



LIVE  
YOUR  
**xam**BIENT





100% made in italy

tavolo/table karol	1
tavolo/table kraft	9
tavolo/table over	17
tavolo/table gale	23
libreria/bookcase khao	29
libreria/bookcase new york	37
relax/relax on.off	47
letto/bed asha basic	57
letto/bed asha baldaquin	61
letto/bed asha slim	65
letto/bed asha step	67
letto/bed asha hug	69
letto/bed asha soft	71
letto/bed asha wikiup	73
sedie/chairs boston	77
sedie/chairs boston light	83
sedie/chairs hen	87
pouf/pouf	89
tavolini/coffee tables slim	91
rete ortopedica/orthopaedic bed base	93
finiture on.off/finishing on.off	95
schede tecniche/technical info	97

karol





karol







# karol

Tavolo rettangolare con struttura base in tubolare d'acciaio sezione Ø cm 3,5 verniciata e saldata in un unico pezzo. Piano in mdf laccato con bordo smussato ed angoli arrotondati.

Rectangular table with tubular metal structure, section Ø cm 3,5 lacquered and welded in a singular piece. Lacquered mdf top with bevelled edges and round corners .





karol



# kraft

“Non il solito allungabile”, così nasce KRAFT, coppia di tavoli quadrati autonomi, sovrapponibili o affiancabili. KRAFT è l'ideale per chi desidera una soluzione polifunzionale per gestire al meglio gli spazi in casa. Struttura in tubolare d'acciaio sezione cm 2,5x2,5 verniciata e saldata in un unico pezzo. Piano in mdf laccato spessore cm 1,5.

“Not the usual extensible table”, thus was born KRAFT, pair of independent square tables, which can be stacked or placed side by side. KRAFT is the ideal multi-functional solution for organizing house space. Tubular metal structure, section cm 2,5x2,5 lacquered and welded in a singular piece. Lacquered mdf top thickness cm 1,5.



kraft







kraft







kraft



Serie di tavoli fissi rettangolari, quadrati e rotondi con gambe in tubolare d'acciaio inox satinato (AISI 304) sezione cm 10x4, pre-assemblate e non saldate. Piani in mdf laccati o in massello di castagno naturale.

Series of fixed rectangular, square and round tables with legs in tubular satin-finished stainless steel (AISI 304) section cm 10x4, pre-assembled not welded. Top in lacquered mdf or in solid natural chestnut wood.

live your xambient



over





over





over





# gale

Serie di tavoli fissi rettangolari/quadrati con due gambe  
in tubolare d'acciaio inox satinato (AISI 304) sezione  
cm 10x4, pre - assemblate e non saldate.  
Piani in mdf laccati o in massello di castagno naturale. Le gambe  
possono esser fissate in qualsiasi posizione (viti autofilettanti).

Series of fixed rectangular/square tables with two legs  
in tubular satin - finished stainless steel (AISI 304) section  
cm 10x4, pre - assembled not welded.  
Top in lacquered mdf or in solid natural chestnut wood.  
Legs can be fixed in any position (self - tapping screws).





gale



gale







# khao

Sistema a modulo unico sovrapposto in appoggio o sospeso a parete. Struttura in lamiera verniciata. I moduli hanno fissaggio nella parte superiore/inferiore e non lateralmente.

Single module system that laid on the floor or fixed to the wall. Lacquered metal structure. Modules can be connected on the superior/inferior side but not lateral.



khao







khao



khao







# new york

Sistema modulare componibile sia in altezza che lunghezza.  
Piani in mdf laccati o piani in massello di castagno naturale.  
Struttura cubica in barra d'acciaio inox satinato  
(AISI 304) smontabile o in tubolare d'acciaio saldato  
e verniciato, sezione cm 1,2x1,2.

Modular system in height and width.  
Shelves in lacquered mdf or solid natural chestnut wood.  
Cubic structure in non-pre-assembled satin-finished  
stainless steel bars (AISI 304) or welded and  
lacquered steel tube, section cm 1,2x1,2.





new york





new york



new york





new york





## on.off

Design e funzionalità per ON.OFF, la poltrona che nasconde un' anima trasformista. All'occorrenza infatti, con pochi semplici gesti, può trasformarsi nella versione relax in una elegante chaise longue, e completamente aperta in un comodissimo letto singolo. Leggera tanto da essere spostata da una sola persona è composta da elementi in poliuretano espanso collegati tra loro da cerniere per consentire la massima facilità di trasformazione. Inoltre l'uso di tessuti tecnici gommati unisce innovazione estetica e funzionalità. Disponibile il lenzuolo base di cotone con elastici colore unico.

Design and functionality for ON.OFF, the armchair which hides the soul - changeable. Should the occasion require, with just a few simple movements it can be converted into the relax version to an elegant chaise longue, and to the completely open position as a comfortable single bed. Light enough to be moved by one person, it is made of three elements in expanded polyurethane connected to each other by zips to ease the conversion. The use of technical rubberized textiles unite aesthetic innovation and functionality. Available with a cotton cover with elastic sheet in a single colour.



on.off





on.off







on.off





on.off





# asha basic

Letto Asha Basic con struttura in tubolare d'acciaio verniciato, sezione cm 2,5x2,5. Alla versione Basic è possibile applicare in qualsiasi momento le diverse testate o la struttura del baldacchino. Rete ortopedica a doghe arrotolabile inclusa.

Asha Basic bed with lacquered tubular steel structure, section cm 2,5x2,5. At the basic version can be applied at any time, different headboards or the canopy structure. Included orthopaedic bed base which can be rolled up.





SYSTEM DESIGNER GROUP  
**THE DESIGN OF DISSIDENT**  
COREWORD BY TONY KUSNER

**AVEDON THE SIXTIES**  
AARON SOKAL

asha basic





# asha baldaquin

Baldacchino con struttura mobile in tubolare d'acciaio verniciato, sezione cm 2,5x2,5 in fissaggio al letto Asha Basic; ha solo funzione estetica e non strutturale ed è possibile rimuoverla dal letto in qualsiasi momento; sono interamente saldati i riquadri che vanno in appoggio su testata e pediera.

Canopy with mobile structure in lacquered tubular steel, section cm 2,5x2,5 to be fixed to the Asha Basic bed. Canopy has a purely aesthetic function and is not structural and you can remove it at any time; end pieces are fully welded to be attached to head and footboard.







asha slim



Testata Slim in appoggio al letto Asha Basic  
composta da due elementi indipendenti in lamiera  
verniciata. Comodino Slim1.

Slim supporting headboard to the Asha Basic bed  
with two independent units in lacquered metal.  
Slim1 night table.



asha step



Testata Step con struttura in tubolare d'acciaio verniciato, sezione cm 2,5x2,5 in fissaggio al letto Asha Basic. Rivestimenti testata sfoderabili.

Step headboard with lacquered tubular steel structure, section cm 2,5x2,5 to be fixed to Asha Basic bed. Covers removable.





asha hug



Testata Hug con struttura interna in multistrato curvato,  
inclinata in fissaggio al letto Asha Basic.  
Rivestimenti testata sfoderabili. Comodino Slim 1.

Hug headboard with curved slanted multilayered wood  
structure, to be fixed to Asha Basic bed.  
Covers removable. Slim 1 metal night table.



asha soft



Testata Soft con struttura in tubolare d'acciaio verniciato,  
sezione cm 2,5x2,5 in fissaggio al letto Asha Basic.

Cuscini imbottiti:  
fusto in agglomerato ligneo, poliuretano espanso, piuma.  
Rivestimenti testata sfoderabili.  
Comodino Slim1.

Soft headboard with lacquered tubular steel structure,  
section cm 2,5x2,5 to be fixed to Asha Basic bed.

Padded cushions:  
wooden agglomerate, expanded polyurethane, feather.  
Covers removable.  
Slim1 night table.



# asha wikiup

Letto matrimoniale con baldacchino in tubolare di acciaio verniciato, sezione cm3x3. La struttura del baldacchino ha solo funzione estetica e non strutturale ed è possibile rimuoverla dal letto in qualsiasi momento; sono interamente saldati i riquadri che vanno in appoggio su testata e pediera. Rete ortopedica avvolgibile a doghe inclusa.

Double bed with canopy in lacquered tubular steel, section cm3x3. The structure of the canopy is only for aesthetic and not structural function and you can remove it at any time; end pieces are fully welded to be attached to head and footboard. Included roller orthopedic slatted bed base.



asha wikiup







# boston

Poltroncine Boston ad uno o due schienali;  
disponibile anche la versione pouf e tavolino.

Struttura base in tubolare di acciaio  
inox satinato ( AISI 304 ) o in tubolare di ferro verniciato.

Boston armchairs with one or two backrest;  
available also the pouf and coffee table version.

Base structure in tubular satinated stainless steel ( AISI 304 )  
or in lacquered tubular steel.



boston



boston





# boston light

Poltroncine Boston Light disponibili con schienale a due diverse altezze. Struttura base in tubolare di ferro verniciato.

Boston Light armchairs available with two different heights backrest. Base structure in lacquered tubular steel.





boston light





hen





Sedia e sgabello con base in tubolare  
d'acciaio verniciato, sezione Ø cm 1,6.  
Rivestimenti sfoderabili.



Chair and stool with lacquered tubular  
steel base, section Ø cm 1,6.  
Removable cover.

# pouf



Pouf con struttura interna in agglomerato ligneo e poliuretano espanso. Rivestimenti sfoderabili.  
Misure speciali a preventivo.

Pouf with internal structure in wooden agglomerate and expanded polyurethane. Removable cover.  
Available special size.



slim



Tavolino Slim 1 e Slim 2 con struttura in lamiera verniciata.

Slim 1 and Slim 2 coffee table with lacquered metal structure.





# rete ortopedica

orthopaedic bed base

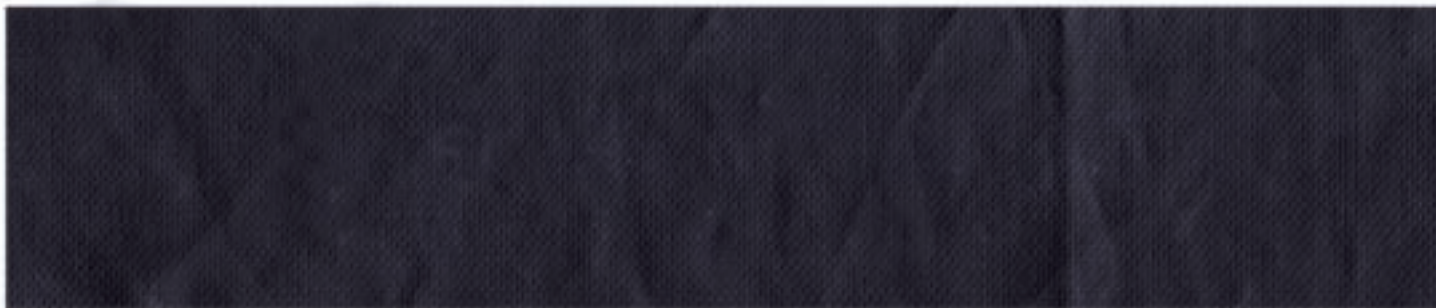
Tutti i letti sono completi di rete ortopedica avvolgibile con doghe in multistrato di faggio e banda laterale in pvc.

All beds include roll-up orthopaedic bed base with slatted in multilayered beech and pvc side band.



finitura on.off

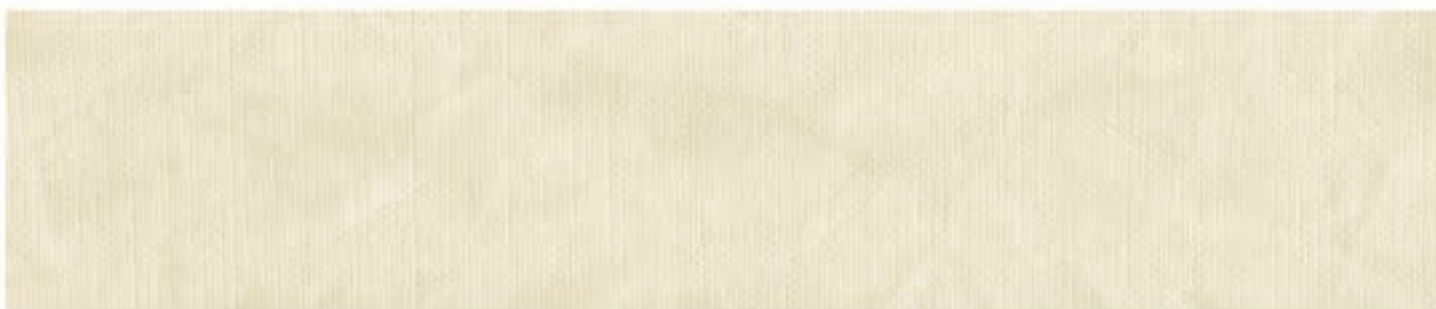
finishing on.off



cat. A. 105.07



cat. A. 105.13



cat. A. 105.01



panna - cream



fango - mud



nero - black



rosso - red



arancio - orange



acido - acid

## KAROL

Tavolo rettangolare con struttura base in tubolare d'acciaio sezione  $\emptyset$  cm 3,5 verniciata e saldata in un unico pezzo.

Piano in mdf laccato con bordo smussato ed angoli arrotondati. Spessore cm 2.

Rectangular table with tubular metal structure, section  $\emptyset$  cm 3,5 lacquered and welded in a singular piece.

Lacquered mdf top with bevelled edges and round corners. Thickness cm 2.

### misure/sizes:

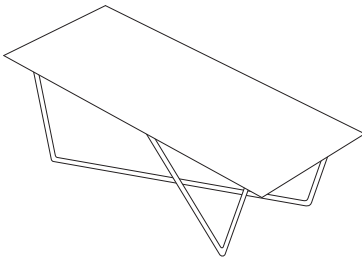
Karol 01: cm 180x90xh72

Karol 02: cm 220x90xh72

### finiture/finishing

bianco opaco/matt white RAL 9010

nero opaco/matt black RAL 9005



## KRAFT

Coppia di tavoli quadrati autonomi, sovrapponibili o affiancabili. Struttura in tubolare d'acciaio sezione cm 2,5x2,5 verniciata e saldata in un unico pezzo.

Piano in mdf laccato spessore cm 1,5.

Pair of independent square tables, which can be stacked or placed side by side. Tubular metal structure, section cm 2,5x2,5 lacquered and welded in a singular piece.

Lacquered mdf top thickness cm 1,5.

### misure/sizes:

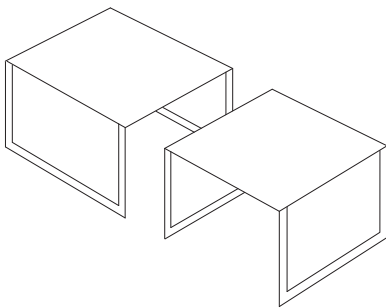
cm 100x100xh72,7 struttura sovrapposta/stacked structure

cm 195x100xh70 strutture affiancate/side by side structure

### finiture/finishing

bianco opaco/matt white RAL 9010

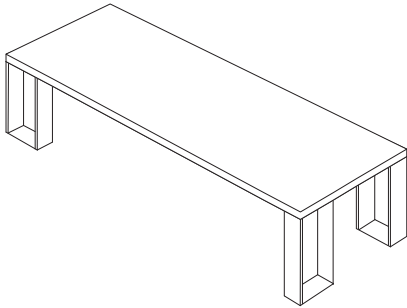
nero opaco/matt black RAL 9005



## OVER

Serie di tavoli fissi rettangolari, quadrati e rotondi con gambe in tubolare d'acciaio inox satinato (AISI 304) sezione cm 10x4, pre-assemblate e non saldate.  
Piani in mdf laccati o in massello di castagno naturale. Spessore cm 5.

Series of fixed rectangular, square and round tables with legs in tubular satin - finished stainless steel (AISI 304) section cm 10x4, pre-assembled not welded.  
Top in lacquered mdf or in solid natural chestnut wood. Thickness cm 5.



### **misure/sizes:**

Over 27: cm Ø140xh74 (no in castagno/ not in chestnut)  
Over 28: cm Ø160xh74 (no in castagno/ not in chestnut)  
Over 22: cm 160x160xh74  
Over 24: cm 170x100xh74  
Over 25: cm 220x100xh74  
Over 26: cm 270x100xh74

### **finiture top/top finishing:**

bianco opaco/matt white RAL 9010  
nero opaco/matt black RAL 9005  
bianco lucido/lacquered white RAL 9010  
nero lucido/lacquered black RAL 9005  
massello di castagno spazzolato finito a cera o con idro olio trasparente opaco  
solid chestnut brushed wood wax finishing or with wather oil transparent matt

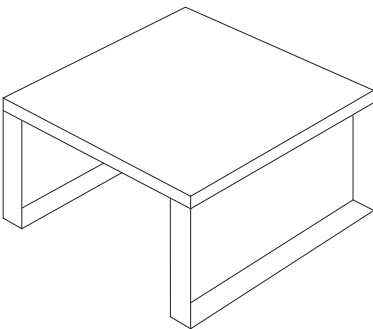
### **finiture gambe/legs finishing:**

acciaio inox satinato/satin stainless steel

## GALE

Serie di tavoli fissi rettangolari e quadrati con due gambe in tubolare d'acciaio inox satinato (AISI 304) sezione cm 10x4, pre-assemblate e non saldate.  
Piani in mdf laccati o in massello di castagno naturale. Spessore cm 5. Le gambe possono esser fissate in qualsiasi posizione (viti autofilettanti).

Series of fixed rectangular and square tables with two legs in tubular satin - finished stainless steel (AISI 304) section cm 10x4, pre-assembled not welded. Top in lacquered mdf or in solid natural chestnut wood. Thickness cm 5. Legs can be fixed in any position (self-tapping screws).



### **misure/sizes:**

Gale 22: cm 160x160xh74  
Gale 24: cm 170x100xh74  
Gale 25: cm 220x100xh74  
Gale 26: cm 270x100xh74

### **finiture top/top finishing:**

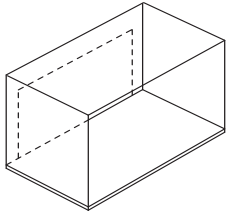
bianco opaco/matt white RAL 9010  
nero opaco/matt black RAL 9005  
bianco lucido/lacquered white RAL 9010  
nero lucido/lacquered black RAL 9005  
massello di castagno spazzolato finito a cera o con idro olio trasparente opaco  
solid chestnut brushed wood wax finishing or with water oil transparent matt

### **finiture gambe/legs finishing:**

acciaio inox satinato/satin stainless steel

## KHAO

Sistema a modulo unico sovrapposto in appoggio o sospeso a parete. Struttura in lamiera verniciata. I moduli hanno fissaggio nella parte superiore/inferiore e non lateralmente. Spessore mm 2



Single module system laid on the floor or fixed to the wall.

Lacquered metal structure. Modules can be connected on the superior/inferior sides but not laterally. Thickness mm 2.

### misure/sizes:

Khao 60: cm 60x35xh40

Khao 40: cm 40x35xh40

### finiture/finishing:

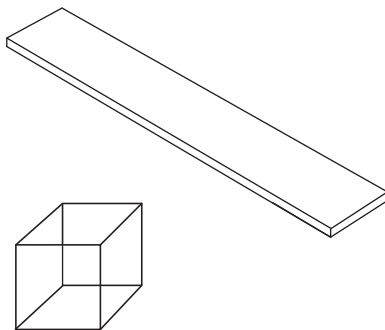
tutti colori RAL/ all RAL colors

disponibilità a magazzino bianco RAL 9010 e nero RAL 9005.

white RAL 9010 and black RAL 9005 available in stock.

## NEW YORK

Sistema modulare componibile sia in altezza che lunghezza. Piani in tamburato mdf laccati o piani in massello di castagno naturale. Struttura cubica in barra d'acciaio inox satinato (AISI 304) smontabile o in tubolare d'acciaio saldato e verniciato, sezione cm 1,2x1,2.



Modular system in height and width. Shelves in hollowed lacquered mdf or solid natural chestnut wood. Cubic structure in non-pre-assembled satin-finished stainless steel bars (AISI 304) or welded and lacquered steel tube, section cm 1,2x1,2.

### misure/sizes:

mensole/shelves: cm 240/180/120x32,8xh5

cubo/cube: cm 35,5x35,5xh37,2

### finiture mensole/shelves finishing:

tutti colori RAL/all RAL colors

bianco lucido/lacquered white RAL 9010

nero lucido/lacquered black RAL 9005

massello di castagno spazzolato finito a cera o con idro olio trasparente opaco

solid chestnut brushed wood wax finishing or with water oil transparent matt

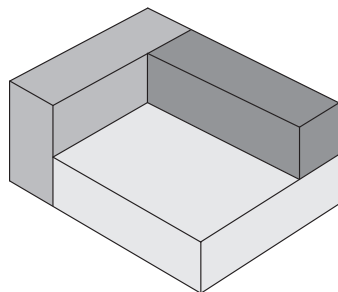
### finiture cubo/cube finishing:

tutti colori RAL/all RAL colors

acciaio inox satinato/satin stainless steel

## ON.OFF

Poltrona letto composta da elementi in poliuretano espanso collegati tra loro da cerniere. Rivestimento in tessuto tecnico gommato e cerniere nelle finiture a campionario. Disponibile il lenzuolo base di cotone con elastici colore unico neutro.



Sofa bed composed of units in expanded polyurethane of the same density, connected by zips. Covered in rubberised technical material and zips as per catalogue. Cotton fitted sheet available, single neutral colour. Available with a cotton cover with elastic sheet in a single color.

### misure/sizes:

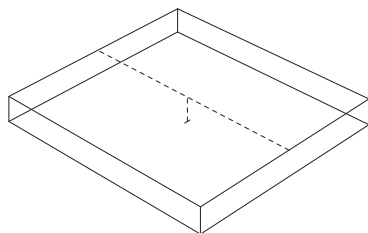
poltrona/armchair: cm 132x100xh32/64

chaise longue: cm 100x164xh32/64

letto/bed: cm 100x196xh32

## ASHA BASIC

Letto con struttura in tubolare d'acciaio verniciato, sezione cm 2,5x2,5. Alla versione BASIC è possibile applicare in qualsiasi momento le diverse testate o la struttura del baldacchino. Rete ortopedica a doghe arrotolabile inclusa.



Bed with lacquered tubular steel structure, section cm 2,5x2,5. BASIC version can be adapted at any time, using the various headboards or the canopy structure. Included orthopaedic bed base which can be rolled up.

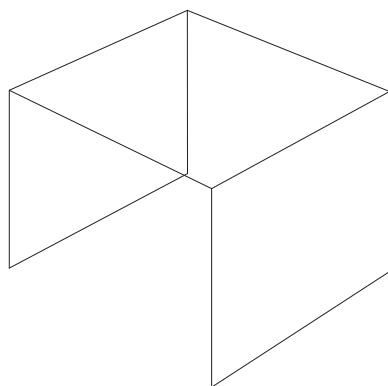
### misure/sizes:

rete/bed base:	cm 90x200 esterno/exterior cm 97x207
rete/bed base:	cm 160x200 esterno/exterior cm 167x207
rete/bed base:	cm 180x200 esterno/exterior cm 187x207
piano rete/base:	h cm 25

### finiture/finishing:

tutti colori RAL/ all RAL colors  
disponibilità a magazzino bianco RAL 9010  
white RAL 9010 available in stock

## ASHA BALDAQUIN



Baldacchino con struttura mobile in tubolare d'acciaio verniciato, sezione cm 2,5x2,5 in fissaggio al letto Asha Basic; ha solo funzione estetica e non strutturale ed è possibile rimuoverla dal letto in qualsiasi momento; sono interamente saldati i riquadri che vanno in appoggio su testata e pediera.

Canopy with mobile structure in lacquered tubular steel, section cm 2,5x2,5 to be fixed to Asha Basic bed. Canopy has a purely aesthetic function and is not structural and you can remove it at any time; end pieces are fully welded to be attached to head- and footboard.

### misure/sizes:

h cm 200 (incluso letto/bed included)

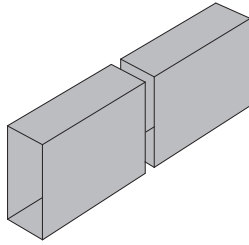
### finiture/finishing:

tutti colori RAL/ all RAL colors  
disponibilità a magazzino bianco RAL 9010  
white RAL 9010 available in stock



### ASHA SLIM

Testata in appoggio al letto Asha Basic composta da due elementi indipendenti in lamiera verniciata. Disponibile per letto larghezza cm 160/180.



Supporting headboard to the Asha Basic bed with two independent units in lacquered metal. Available for bed with cm 160/180.

**misure/sizes:**

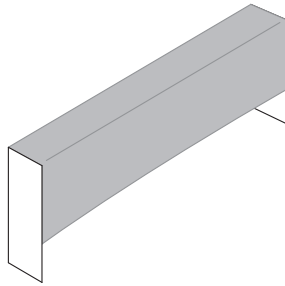
testata/headbord: cm 80,5/90,5x30xh70

**finiture/finishing:**

tutti colori RAL/ all RAL colors  
disponibilità a magazzino bianco RAL 9010  
white RAL 9010 available in stock

### ASHA STEP

Testata con struttura in tubolare d'acciaio verniciato, sezione cm 2,5x2,5 in fissaggio al letto Asha Basic. Disponibile per letto larghezza cm 160/180. Rivestimenti testata sfoderabili nelle finiture disponibili a campionario.



Headboard with lacquered tubular steel structure, section cm 2,5x2,5 to be fixed to Asha Basic bed. Available for bed with cm 160/180. Covers available in the sample collection.

**misure/sizes:**

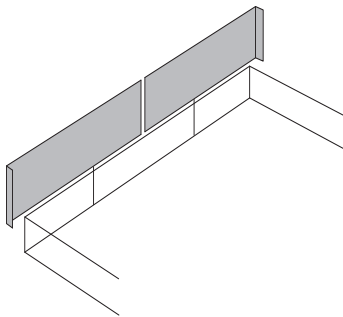
testata/headbord: cm 167/187x25xh70

**finiture/finishing:**

tutti colori RAL/ all RAL colors  
disponibilità a magazzino bianco RAL 9010  
white RAL 9010 available in stock

### ASHA HUG

Testata con struttura interna in multistrato curvato, inclinata in fissaggio al letto Asha Basic. Disponibile per letto larghezza cm 160/180. Rivestimenti testata sfoderabili nelle finiture disponibili a campionario.



Headboard with curved slanted multilayered wood to be fixed to Asha Basic bed. Available for bed with cm 160/180. Covers available in the sample collection..

**misure/sizes:**

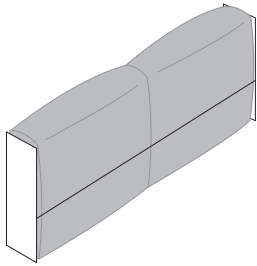
testata/headbord: cm 193/213x7xh37

**finiture/finishing:**

tutti colori RAL/ all RAL colors  
disponibilità a magazzino bianco RAL 9010  
white RAL 9010 available in stock

## ASHA SOFT

Testata con struttura in tubolare d'acciaio verniciato, sezione cm 2,5x2,5 in fissaggio al letto Asha Basic.  
Cuscini imbottiti: fusto in agglomerato ligneo, poliuretano espanso, piuma.  
Disponibile per letto larghezza cm 160/180.  
Rivestimenti testata sfoderabili nelle finiture disponibili a campionario.



Headboard with lacquered tubular steel structure, section cm 2,5x2,5 to be fixed to Asha Basic bed.  
Padded cushions: wooden agglomerate, expanded polyurethane, feather.  
Available for bed with cm 160/180.  
Covers available in the sample collection.

### **misure/sizes:**

testata/headbord: cm 167/187x25xh82

### **finiture/finishing:**

tutti colori RAL/ all RAL colors  
disponibilità a magazzino bianco RAL 9010  
white RAL 9010 available in stock

## ASHA WIKIUP

Letto matrimoniale con baldacchino in tubolare di acciaio verniciato, sezione cm3x3.  
La struttura del baldacchino ha solo funzione estetica e non strutturale ed è possibile rimuoverla dal letto in qualsiasi momento; sono interamente saldati i riquadri che vanno in appoggio su testata e piedi-  
era. Rete ortopedica avvolgibile a doghe inclusa

Double bed with canopy in lacquered tubular steel, section cm3x3. The structure of the canopy is only for aesthetic and not structural function and you can remove it at any time; end pieces are fully welded to be attached to head and footboard Included roller orthopedic slatted bed base

### **misure/sizes:**

rete/bed base: cm 160x200 esterno/exterior 168x209  
rete/bed base: cm 180x200 esterno/exterior 188x209  
piano rete/base: h cm 25  
altezza totale: h cm 200/ total height h cm 200

### **finiture/finishing:**

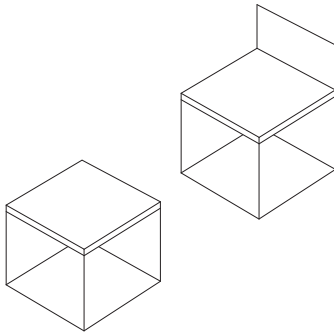
tutti colori RAL/ all RAL colors  
disponibilità a magazzino bianco RAL 9010  
white RAL 9010 available in stock



## BOSTON

Poltroncine Boston ad uno o due schienali; disponibile anche la versione pouf e tavolino.  
Struttura base in tubolare di acciaio inox satinato ( AISI 304 ) o in tubolare di ferro verniciato.  
Rivestimenti disponibili nelle finiture a campionario.

Boston armchairs with one or two backrest; available also the pouf and coffee table version.  
Base structure in tubular satinated stainless steel ( AISI 304 ) or in lacquered tubular steel.  
Covers available in the sample collection.



### misure/sizes:

sedia/chair:cm 50x50xh45/70

tavolino/coffe table:cm 50x50xh45

### finiture base/finishing base:

bianco opaco/matt white RAL9010

nero opaco/matt black RAL 9005

acciaio inox satinato/satin stainless steel

### finiture top/top finishing:

bianco opaco/matt white RAL9010

nero opaco/matt black RAL 9005

bianco lucido/lacquered white RAL9010

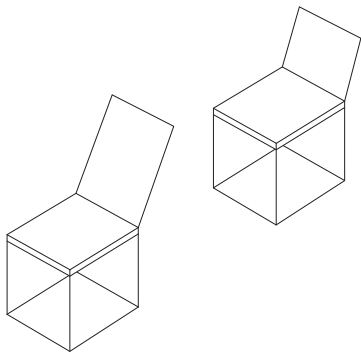
nero lucido/lacquered black RAL 9005

massello di castagno spazzolato finito a cera o con idro olio trasparente opaco  
solid chestnut brushed wood wax finishing or with water oil transparent matt

## BOSTON LIGHT

Poltroncine Boston Light disponibili con schienale a due diverse altezze.  
Struttura base in tubolare di ferro verniciato.  
Rivestimenti disponibili nelle finiture a campionario.

Boston Light armchairs available with two different heights  
backrest. Base structure in lacquered tubular steel.  
Covers available in the sample collection.



### misure/sizes:

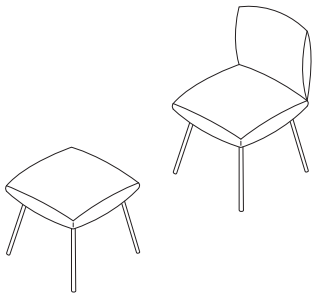
sedia/chair B/R 54:cm 40x45xh45/75

sedia/chair B/R 55:cm 40x45xh45/100

### finiture base/finishing base:

bianco opaco/matt white RAL9010

nero opaco/matt black RAL 9005



## HEN

Sedia e sgabello con base in tubolare d'acciaio verniciato, sezione Ø cm 1,6.  
Seduta: fusto in multistrati, poliuretano espanso a quote differenziate, Dacron.  
Rivestimenti nelle finiture disponibili a campionario.

Chair and stool with lacquered tubular steel base, section Ø cm 1,6.  
Seat: multi-layered wood, expanded polyurethane with differing densities, Dacron.  
Covers available in the sample collection.

### **misure/sizes:**

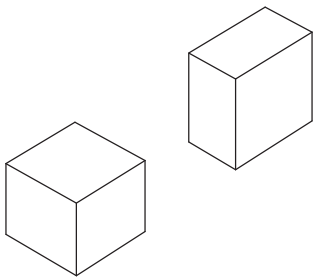
sedia/chair: cm 45x55xh45/80

sgabello/stool: cm 45x55xh45

### **finiture base/finishing base:**

bianco opaco/matt white RAL9010 nero opaco/matt black RAL 9005

## POUF



Pouf con struttura interna in agglomerato ligneo e poliuretano espanso.  
Rivestimenti sfoderabili nelle finiture disponibili a campionario. Misure speciali a preventivo.

Pouf with internal structure in wooden agglomerate and expanded polyurethane.  
Covers available in the sample collection. Available special size.

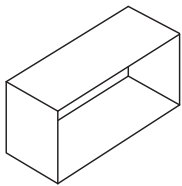
### **misure/sizes:**

art. P.045: cm 45x45xh40

art. P.050: cm 50x30xh50

art. P.120: cm 120x120xh30

## SLIM 1



Comodino con struttura in lamiera verniciata. Spessore mm 3.  
Night table with structure in lacquered metal. Thickness mm 3.

### **misure/sizes:**

cm 70x29xh35

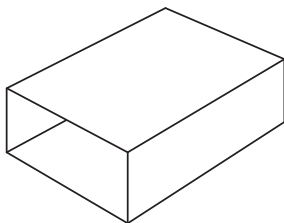
### **finiture/finishing:**

tutti colori RAL/ all RAL colors

disponibilità a magazzino bianco RAL 9010.

white RAL 9010 available in stock.

## SLIM 2



Tavolino con struttura in lamiera verniciata.  
Coffee table with structure in varnished metal.

### **misure/sizes:**

cm 70x80,5/90,5xh30

### **finiture/finishing:**

tutti colori RAL/ all RAL colors

disponibilità a magazzino bianco RAL 9010.

white RAL 9010 available in stock.

art director: anna bernardelli | design: studiocontrodesign | graphic: cast project | print: faenza group | 2014

**xam** è un marchio classicmobil srl  
via madonna di calchere, 38/b 25071 agnosine (bs) italia  
phone +39 0365 896601 fax +39 0365 896595

[www.xam.it](http://www.xam.it) - [info@xam.it](mailto:info@xam.it)





LIVE  
YOUR  
**xam**BIENT

