



RAVON™

manufactura





Wierzymy, że w Polsce powstają najlepsze produkty, dlatego właśnie tutaj produkujemy wanny wolno stojące o najwyższej jakości. Połączenie doskonałych umiejętności naszych fachowców i najwyższej jakości materiałów, gwarantuje idealny produkt finalny – wannę wolno stojącą Ravon.

Wanny Ravon są wysokiej jakości, ponieważ zastosowaliśmy materiał o najlepszych właściwościach - kompozyt QualTec. Nasze kompozyty dodatkowo wzmacniane włóknami szklanymi, oprócz trwałości, cechują się idealnie jednolitą strukturą, a przy okazji świetnie utrzymują temperaturę wody (dzięki dodatkowej izolacji termicznej).

Nasze wanny nie dość, że są niezwykle trwałe i wytrzymałe na uszkodzenia, to ich zewnętrzna powłoka jest bardzo delikatna i gładka, wręcz alabastrowa. Zanurzając się w kąpiel, poczujesz miękkość i jedwabistość powierzchni wanny.

Zależy nam, by tworzone przez nas wanny, były jak najlepszej jakości, aby cieszyły oko każdego dnia i aby mogły służyć Tobie i Twoim bliskim przez długie lata.

Trwałość i niepowtarzalność naszych wanien uzyskujemy dzięki rzetelnej pracy rąk polskich rzemieślników. Wkładamy mnóstwo wysiłku, aby w efekcie powstał doskonały produkt. Wanny Ravon tworzymy tak, jak każdy by sobie tego życzył: najlepiej jak to możliwe.

## Kompozyt Ravon QualTec

Ultranowoczesny, niezłóknący kompozyt o najwyższej jakości, tworzony jest na bazie żywic poliestrowych, uzbrojony odpornym na chemię włóknem szklanym, wykończony szlachetną warstwą polimerową o podniesionej odporności na zarysowania. Dostępny jest w dowolnym kolorze z palety RAL.

Kompozyt QualTec to doskonały wybór dla osób ceniących sobie najwyższą jakość. Materiał ten jest bardzo przyjemny w dotyku, ma idealnie gładką powierzchnię, jest ciepły w dotyku i doskonale utrzymuje temperaturę wody. Jego jednorodna struktura powoduje, że jest niezwykle łatwy w utrzymaniu czystości i nie wymaga specjalnych środków czyszczących. Ma bardzo wysoki współczynnik odporności chemicznej oraz bardzo dużą wytrzymałość mechaniczną. Warstwowa budowa kompozytu QualTec gwarantuje wytrzymałość, przy zachowaniu niewielkiej masy gotowego wyrobu. Jest odporny na zmianę temperatury i promienie UV, a co za tym idzie, może być z powodzeniem stosowany wewnątrz, jak i na zewnątrz budynku.

Wanny wykonane z kompozytu QualTec to najbardziej ekskluzywne wyroby formowane przy pomocy ludzkich rąk, cechujące się doskonałą estetyką i niezwykłą trwałością. Dzięki swoim właściwościom QualTec przewyższa niejednokrotnie materiały typu SolidSurface. Nie ma właściwie żadnych ograniczeń w kształtowaniu i formowaniu tego materiału, który zawsze zachowuje najwyższe parametry wytrzymałości.



Odporny na zmiany temperatury



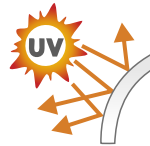
Łatwy w czyszczeniu



Zwiększona odporność na uderzenia



Superhigieniczny



Odporny na promienie UV



Zwiększona odporność na plamy



Ciepła powierzchnia



Idealnie gładki



Przyjazny dla środowiska



Naprawialny / Odnawialny



Paleta barw RAL



W 100% wykonany ręcznie

32%

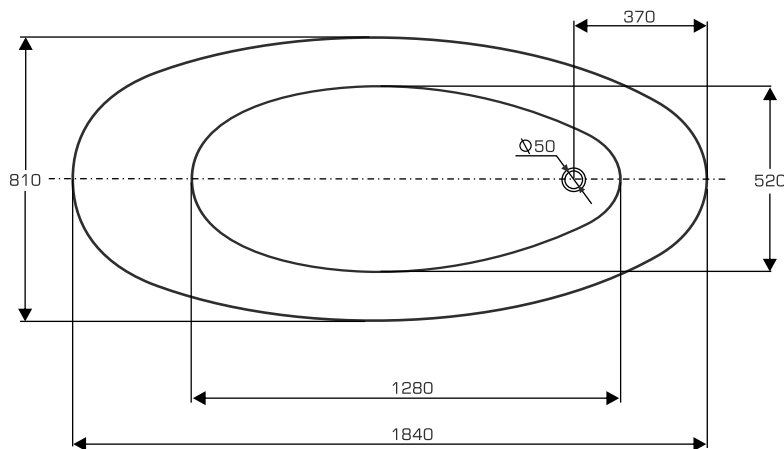
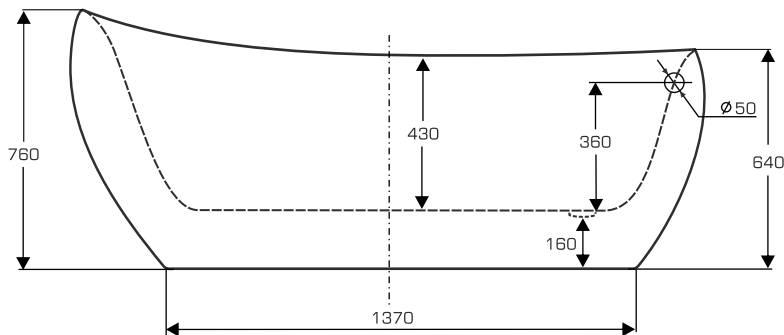
o 32% lepiej utrzymuje ciepło



Odporny na ścieranie







## AMBIENTE

Wymiary: 1840 x 810 x 760 mm

Materiał: Kompozyt QualTec

Kolor: Biały

Pojemność: 240 litrów

Waga: 65 kg

Waga z opakowaniem: 80 kg

Wanna wyposażona jest w przelew nadmiaru wody, korek typu „klik-klak” lub automatyczny oraz syfon.

Wanna wolnostojąca Ravon Ambiente to produkt wykonany z materiału QualTec. Wanna charakteryzuje się opływową, lekko asymetryczną formą. Inspiracją dla naszych projektantów była natura: kształt wanny przypomina łupinę orzecha migdałowego. Taki kształt jest bardzo lubiany i dlatego postanowiliśmy zaprezentować taki "łupinkowy" model. Wanna jest szersza przy wezłowaniu i zwęża się przy odpływie, a jej wewnętrzne ścianki delikatnie zwężają się ku dołowi, co zapewnia wygodne ułożenie ciała podczas kąpieli. Wanna wolnostojąca Ambiente jest dość długa, więc odpowiada także wysokim osobom.

AMBIENTE





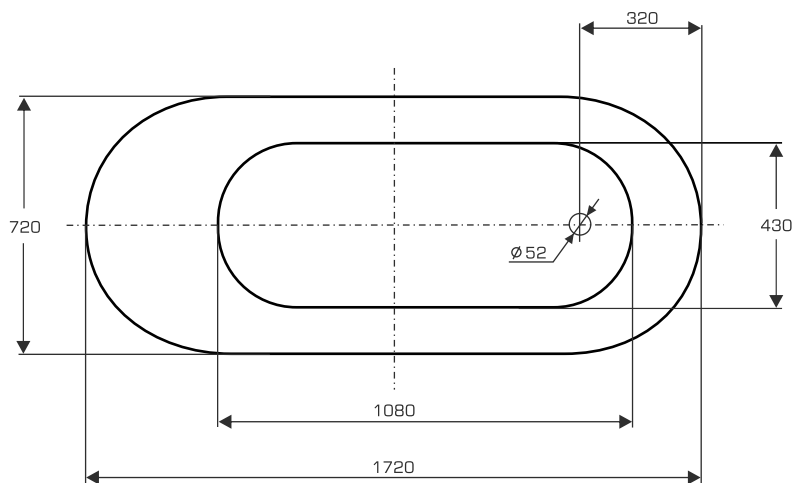
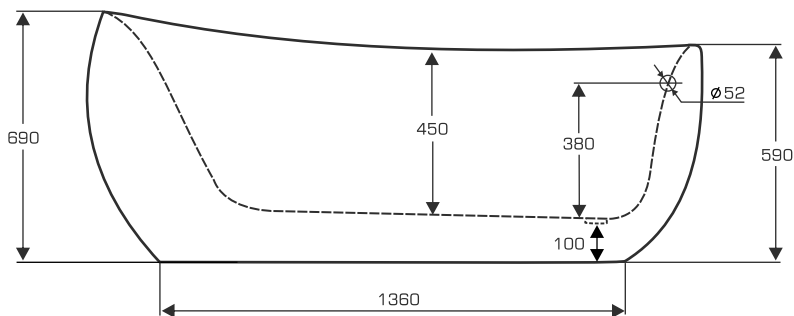
follow

the

path







## ELISIUM

Wymiary: 1720 x 720 x 690 mm

Materiał: Kompozyt QualTec

Kolor: Biały

Pojemność: 200 litrów

Waga: 58kg

Waga z opakowaniem: 73 kg

Wanna wyposażona jest w przelew nadmiaru wody, korek typu „klik-klak” lub automatyczny oraz syfon.

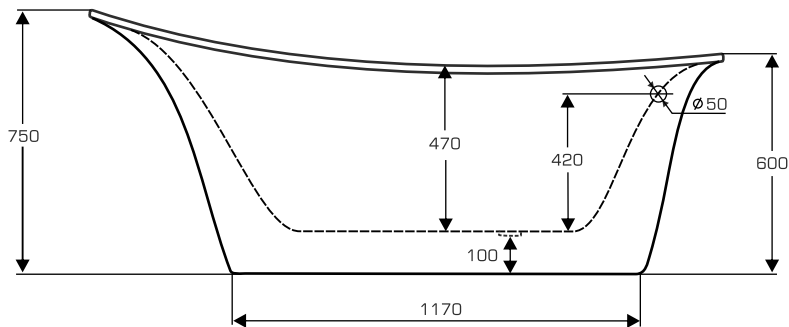
Wanna Elisium wykonana jest w innowacyjnej technologii kompozytu QualTec. Dzięki temu materiałowi możemy dłużej cieszyć się kąpielą, woda dłużej pozostaje ciepła, a powierzchnia wanny jest bardzo gładka i przyjemna w dotyku. Symetryczna, delikatna linia sprawia, że wanna ma ponadczasowy charakter i zyskuje wielu zwolenników. Projektanci stworzyli piękny i praktyczny model, który od momentu wprowadzenia na rynek cieszy się dużą popularnością. Wanna Elisium jest raczej średnią wanną wolnostojącą jeśli chodzi o jej wymiary, dzięki temu jest w miarę uniwersalna. Niższe osoby swobodnie mogą się w niej położyć i nie poczuć dyskomfortu związanego z tzw. "uciekaniem stóp", jak również osoby nieco wyższe swobodnie mogą zażywać w niej wygodnej kąpeli.

ELISIUM









## EUPHORIA

Wymiary: 1780 x 880 x 750 mm

Materiał: Kompozyt QualTec

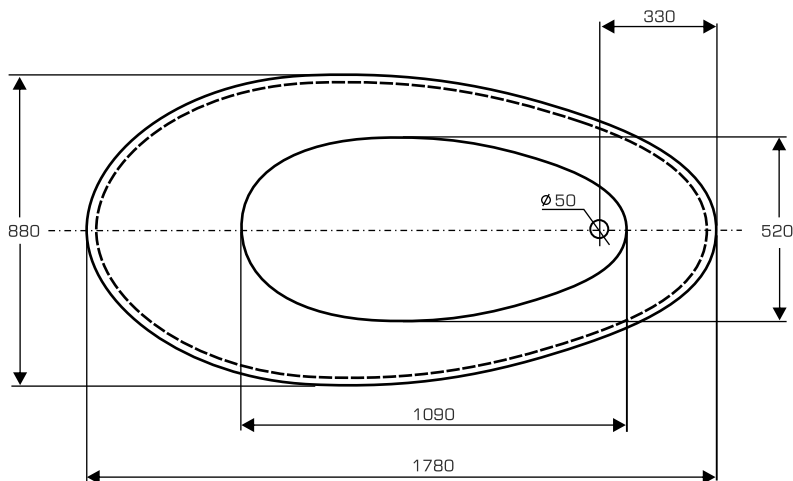
Kolor: Biały

Pojemność: 210 litrów

Waga: 60 kg

Waga z opakowaniem: 75kg

Wanna wyposażona jest w przelew nadmiaru wody, korek typu „klik-klak” oraz syfon.



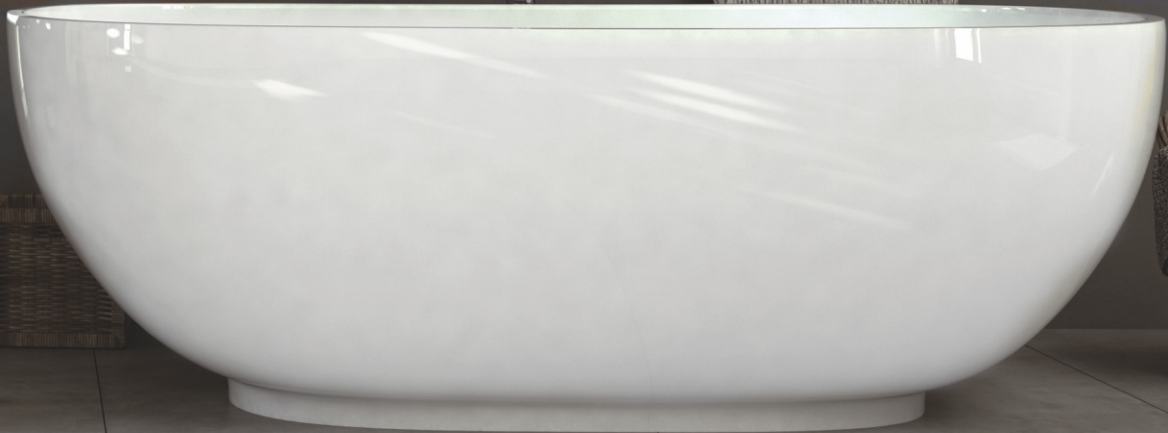
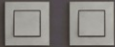
Euphoria poza doskonałą jakością wykonania, jest wanną dostosowaną zarówno do wnętrz nowoczesnych, jak i klasycznych czy tych w stylu retro. Zadbali o to projektanci, którzy kierowali się zasadą, że nawet jeśli zmienimy wystrój łazienki, to wanna świetnie wkomponuje się w nową przestrzeń. Euphoria jest niezwykle wygodna dzięki niemalże ergonomicznym kształtom, doskonale w niej wypoczniemy. Jest szersza i znacznie wyższa u wezglowia, co zapewni komfortową kąpiel dla każdego amatora długich kąpieli.

EUPHORIA









## MODERN

Wymiary: 1790 x 790 x 630 mm

Materiał: Kompozyt QualTec

Kolor: Biały

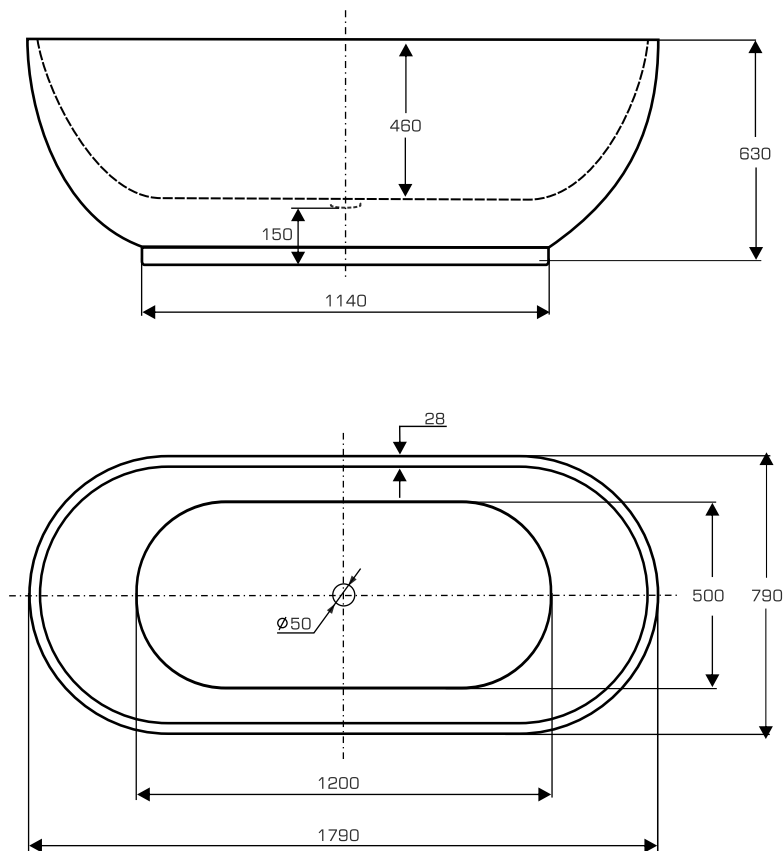
Pojemność: 230 litrów

Waga: 65 kg

Waga z opakowaniem: 80 kg

Wanna wyposażona jest korek typu „klik-klak” oraz syfon.

Przelew nadmiaru wody wykonywany jest na zamówienie.



Wanna wolnostojąca Ravon Modern, jest najdłużej produkowanym przez nas modelem z materiału QualTec i nieustannie cieszy się zainteresowaniem.

Projektanci polecają ją głównie do większych łazienek, ponieważ wizualnie wygląda na dużą wannę, niemniej jednak jej wymiary są zbliżone do większości modeli naszych wanien wolnostojących. Modern, to wanna dedykowana do łazienek nowoczesnych, ale nasi klienci i projektanci niejednokrotnie wybierają ją do łazienek w "zachowawczym" stylu. Wanna Modern ze względu na swoją szerokość, jest stworzona do kąpieli we dwoje.

MODERN







# GENESIS

Wymiary: 1740 x 790 x 560 mm

Materiał: Kompozyt QualTec

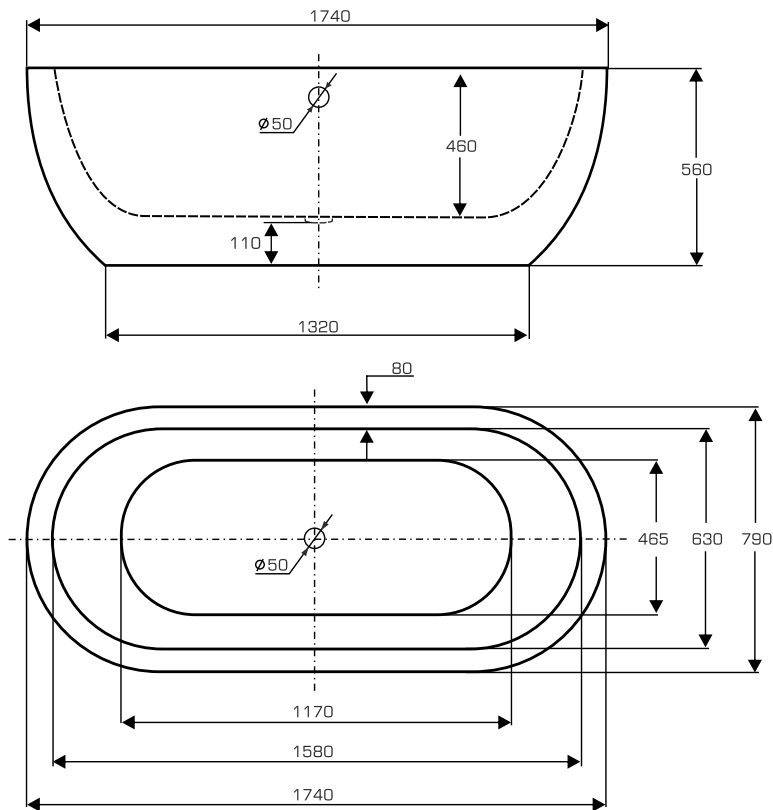
Kolor: Biały

Pojemność: 220 litrów

Waga: 53 kg

Waga z opakowaniem: 68 kg

Wanna wyposażona jest w przelew nadmiaru wody, korek typu „klik-klak” lub automatyczny oraz syfon.



Wanna wolnostojąca Ravon Genesis to model wykonany z wysokiej jakości kompozytu QualTec. Ze względu na swój klasyczny kształt świetnie wygląda w tradycyjnych i nowoczesnych łazienkach, a ponadto nigdy nie przestanie być modna.

Istotną cechą wanny Genesis jest jej szeroki brzeg, na którym można zamontować armaturę. Brzegi wanny są na tyle szerokie, że można coś na nich postawić i oprzeć wygodnie ręce podczas kąpieli. Wnętrze jest bardzo komfortowe, a jej wymiary i wyprofilowanie, pozwalają na wygodną kąpiel osobom wysokim, jak i niższego wzrostu. Poza tym cenną zaletą wanny są jej wymiary, które umożliwiają postawienie jej w niedużej łazience.

GENESIS









## SPACE

Wymiary: 1800 x 800 x 570 mm

Materiał: Kompozyt QualTec

Kolor: Biały

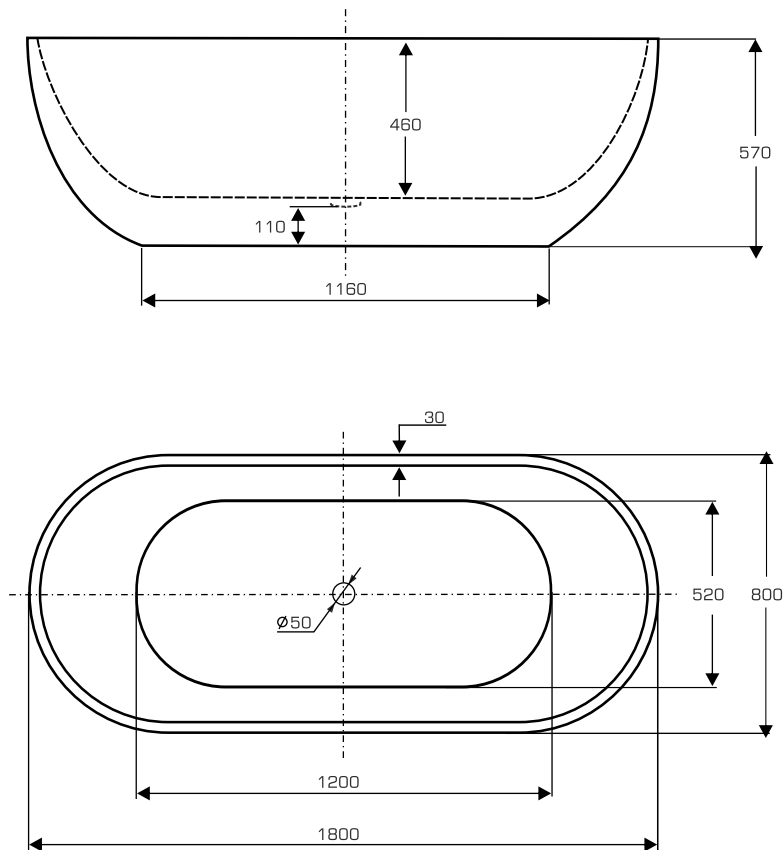
Pojemność: 240 litrów

Waga: 60 kg

Waga z opakowaniem: 75 kg

Wanna wyposażona jest korek typu „klik-klak” oraz syfon.

Przelew nadmiaru wody wykonywany jest na zamówienie.



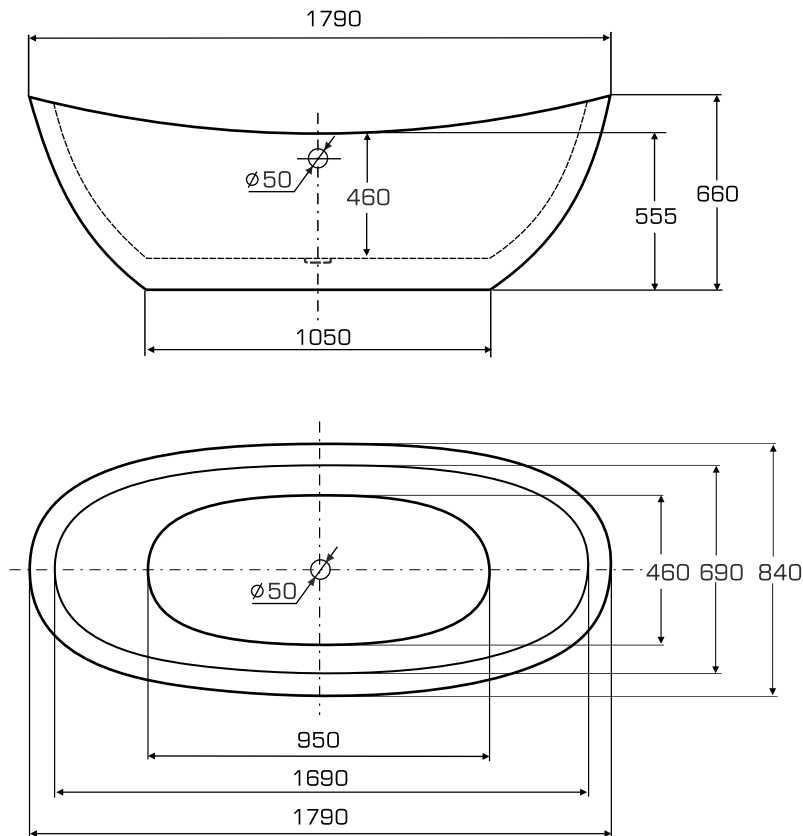
Wanna wolnostojąca Ravon Space, jest wykonana ze specjalistycznego materiału QualTec. Projektanci polecają ją głównie do większych łazienek, w których można wyeksponować jej ponadczasową formę. Ale w mniejszych wnętrzach także będzie pięknie wyglądać. Space, to wanna dedykowana do łazienek nowoczesnych, jak i tych w klasycznym stylu. Wanna została wprost stworzona do długich i relaksujących kąpiei, nawet we dwoje, dzięki optymalnemu wykorzystaniu jej wewnętrznej przestrzeni.

SPACE









## TULIPANO

Wymiary: 1790 x 840 x 66 mm

Materiał: Kompozyt QualTec

Kolor: Biały

Pojemność: 190 litrów

Waga: 55kg

Waga z opakowaniem: 70kg

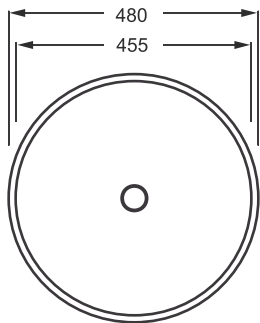
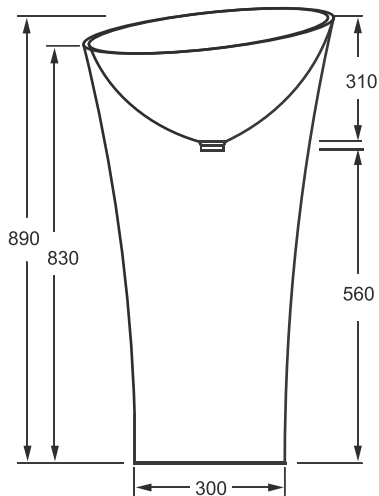
Wanna wyposażona jest w przelew nadmiaru wody, korek automatyczny lub klik/klak oraz syfon.

Wanna wolnostojąca Ravon Tulipano jest lubiana przez kobiety i ma poniekąd kobiece cechy: subtelną formę, zwiewny i delikatny zarys krawędzi, jest też w niej nieco fantazji i szaleństwa, więc nie każde wnętrze sprosta jej wymaganiom. Z drugiej strony, w jej wewnętrznej konstrukcji i wielowarstwowym materiale kryje się prawdziwa siła, która uwidoczni się podczas codziennego użytkowania. I jak się okazuje Tulipano to wanna nie tylko dla kobiet, zachwyca też mężczyzn siłą swego „kobiecego wdzięku”.

NOWOŚĆ

TULIPANO





## SAXO

Wymiary: 480 x 890 mm

Materiał: Marmonit / Pure Stone

Kolor: Biały / kolory Ravon

Waga: 28kg

Waga z opakowaniem: 45kg

Umywalka wolnostojąca Ravon Saxo łączy w sobie nowoczesny design i uniwersalną formę, która lubi reprezentacyjną przestrzeń.

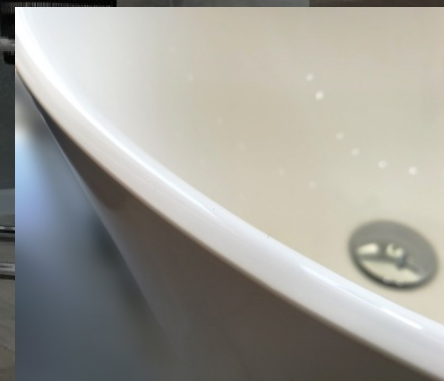
Umywalka wolnostojąca Ravon Saxo może być wykonana w połysku z wyjątkowo gładkiego materiału marmonit, który zapewnia jej trwałość i nieskazitelny wygląd na długie lata lub w wersji matowej, w najnowszej technologii jaką opracowaliśmy w naszej manufakturze. Materiał - Pure Stone użyty do produkcji ma jedwabistą strukturę, jest niezwykle miły w dotyku i co najważniejsze bardzo odporny na zabrudzenia i zarysowania.

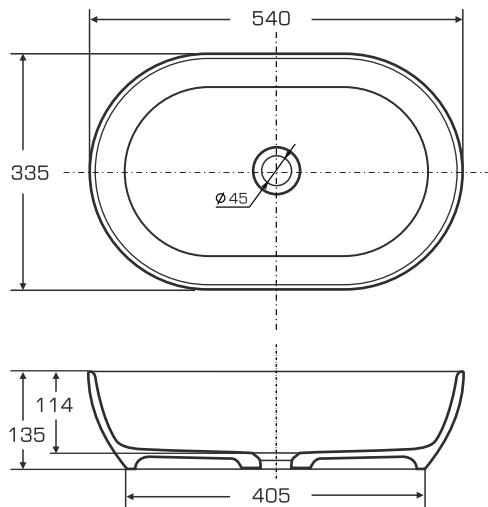


NOWOŚĆ



SAXO





## SPACE BASIN

Wymiary: 540 x 335 mm

Materiał: Marmonit / Pure Stone

Kolor: Biały / kolory Ravon

Waga: 7 kg

Waga z opakowaniem: 10 kg

Umywalka nablátowa Ravon Space to produkt idealny do ka¿dej przestrzeni łazienkowej. Umywalka Space ma nowoczesn form, a jednocześnie jej minimalizm pozwala na zastosowanie produktu do rnych modeli ceramiki łazienkowej. Umywalka doskonale wspgra w duecie z wann wolnostojc Ravon Space.



Piano Black



Antracyt



Cement



Hot Chocolate



Forrest Green



Light Gray



Ocean Blue

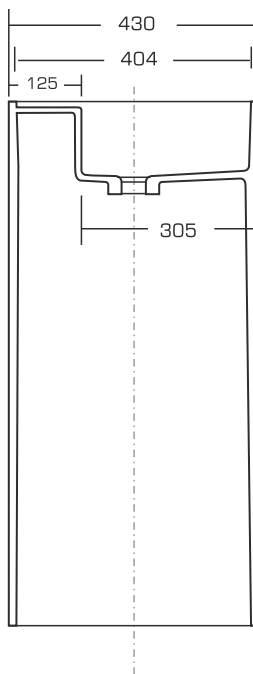
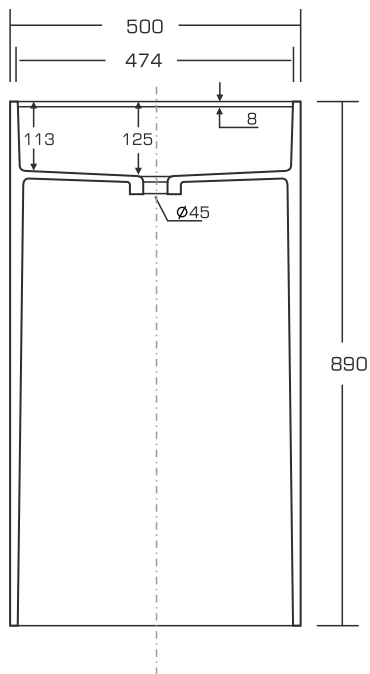
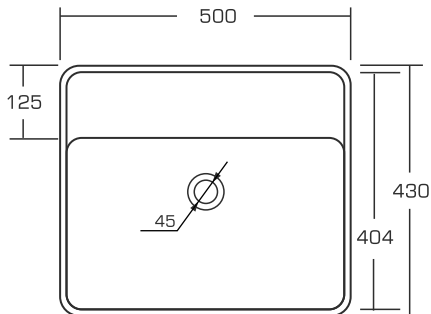


Classic Cream



Pearl White





## GLADIO BASIN

Wymiary: 500 x 430 x 890 mm

Materiał: Marmonit / Pure Stone

Kolor: Biały/ kolory Ravon

Waga: 68 kg

Waga z opakowaniem: 88 kg





Wanna Space - obudowa wykonana z drewna naturalnego lub fornirowanego MDF





Ty decydujesz jak ma wyglądać Twoja wanna RAVON!

  
**RAVON** *Limited*  
manufatura



[ravon.pl](http://ravon.pl)

Wanna Modern - ręcznie malowana, grafika inspirowana twórczością Roya Lichtensteina