

Devon & Devon

NEW COLLECTION 2017

1 | Devon&Devon | NOVITÀ 2017

CONDIZIONI GENERALI DI VENDITA

ORDINI. NON SONO ACCETTATI ORDINI TELEFONICI CHE NON SIANO TASSATIVAMENTE SEGUITI DA FAX O E-MAIL. IL COMMITTENTE, SOTTOSCRIVENDO UN'ORDINAZIONE, DICHIARA DI CONOSCERE E DI ACCETTARE INTEGRALMENTE LE PRESENTI CONDIZIONI DI VENDITA E LE EVENTUALI ULTERIORI CONDIZIONI MANOSCRITTE SUL CONTRATTO.

CONSEGNA. I TERMINI DI CONSEGNA NON SONO IMPEGNATIVI, MA SUBORDINATI ALLA POSSIBILITÀ DI FABBRICAZIONE. EVENTUALI RITARDAZIONI NON POTRANNO DAR LUOGO, DA PARTE DELL'ACQUIRENTE, ALL'ANNULLAMENTO DELL'ORDINAZIONE, NÉ TANTOMENO A PRETESE DI RIMBORSO DEI DANNI.

SALDO ORDINI. GLI ORDINI EVASI PARZIALMENTE VERRANNO COMPLETATI APPENA SI RENDERÀ DISPONIBILE LA MERCE E SPEDITI IN PORTO FRANCO.

RESA MERCE. LA MERCE S'INTENDE SPEDITA:

PER ITALIA - FRANCO DOMICILIO PER ORDINI DI IMPORTO SUPERIORE O UGUALE A € 600,00.

FRANCO DOMICILIO CON ADEBITO DI € 30,00 PER ORDINI INFERIORE A € 600,00.

PER ESTERO - FRANCO DOMICILIO CON ADEBITO IN FATTURA. FRANCO NOSTRO MAGAZZINO (EX WORKS).

RECLAMI. IL CLIENTE DOVRÀ CONTROLLARE SEMPRE CHE LA MERCE CONSEGNATA CORRISPONDA AL PROPRIO ORDINE E CHE NON PRESENTI IMPERFEZIONI SFUGGITE AL NS. CONTROLLO.

TUTTI I RECLAMI DEVONO ESSERE EFFETTUATI UNICAMENTE PER ISCRITTO, (VIA FAX - POSTA ELETTRONICA) ANCHE SE PREAVVISATI TELEFONICAMENTE, ENTRO 8 GIORNI DAL RICEVIMENTO DELLA MERCE. NON POTREMO RICONOSCERE RECLAMI NON PERVENUTI ENTRO QUESTO TERMINE.

RESI. NON SI ACCETTANO RESI SE NON AUTORIZZATI E SE NON RECANTI IN BOLLA IL NUMERO DELLA NS. FATTURA A CUI SI RIFERISCONO. I RESI POTRANNO ESSERE ACCETTATI SOLO SE PERVERRANNO ENTRO IL TERMINE PERENTORIO DI 30 GG. DALLA DATA DI AUTORIZZAZIONE. I RESI SONO ACCETTATI SOLO SE INVIATI A MEZZO NS. CORRIERE CONVENZIONATO. NELL'EVENTUALITÀ IN CUI, A SEGUITO DELLE VERIFICHE ESEGUITE DA DEVON&DEVON S.P.A., I PRODOTTI RESTITUITI DALL'ACQUIRENTE NON RISULTINO DIFETTOSI E/O VIZIATI, DEVON&DEVON S.P.A. RESTITUIRÀ I PRODOTTI ALL'ACQUIRENTE CON ADEBITO ALLO STESSO DI UN IMPORTO PARI AL 15% (QUINDICI) DEL VALORE DEI SUDDETTI PRODOTTI.

PAGAMENTO. IL PAGAMENTO DEL PREZZO DOVRÀ ESSERE EFFETTUATO DALL'ACQUIRENTE IN APPLICAZIONE DELLE PREVISIONI E MODALITÀ DI CUI ALL'ORDINE E, COMUNQUE, MEDIANTE VERSAMENTI INTESTATI ESCLUSIVAMENTE A "DEVON&DEVON S.P.A."

DEVON&DEVON S.P.A. RICONOSCE LA VALIDITÀ DEI PAGAMENTI SOLO QUALORA QUESTI SIANO EFFETTUATI IN CONFORMITÀ CON LE PREVISIONI DI CUI AL PRECEDENTE COMMA; NE CONSEGUENTE CHE I PAGAMENTI EFFETTUATI CON QUALSIASI ALTRA MODALITÀ NON SARANNO CONSIDERATI LIBERATORI PER L'ACQUIRENTE. L'EVENTUALE ACCETTAZIONE, DA PARTE DI DEVON&DEVON S.P.A., DI TRATTE O DI ALTRI EFFETTI DI COMMERCIO SI INTENDERÀ AVVENUTA CON LA CLAUSOLA, "SALVO BUON FINE". IN CASO DI RITARDATO PAGAMENTO ALLE SCADENZE PRESTABILITE, LE PARTI CONCORDANO CHE SARANNO RICONOSCIUTI ALLA DEVON&DEVON S.P.A. GLI INTERESSI BANCARI CORRENTI PRIME RATE AUMENTATI DI 3 PUNTI. GLI INTERESSI DECORRERANNO DI DIRITTO SENZA LA NECESSITÀ PER DEVON&DEVON S.P.A. DI COSTITUIRE IN MORA L'ACQUIRENTE. NEL CASO IN CUI LE PARTI ABBIANO CONCORDATO MODALITÀ DI PAGAMENTO RATEALI PER I PRODOTTI, L'INADEMPIENZA NEI PAGAMENTI RELATIVI A PIÙ RATE, O ANCHE AD UNA SOLA RATA, FARÀ DECADERE L'ACQUIRENTE DAL BENEFICIO DEL TERMINE RATEALE E DARÀ DIRITTO A DEVON&DEVON S.P.A. DI RICHIEDERE SUBITO IL RESIDUO SALDO DEL PREZZO, O IN ALTERNATIVA, A PROPRIA DISCREZIONE, DI RISOLVERE IL CONTRATTO CON RESTITUZIONE IMMEDIATA DEI PRODOTTI ED ACQUISIZIONE, A TITOLO DI INDENNIZZO DELLE RATE PAGATE, SALVO, COMUNQUE, IL RISARCIMENTO DI EVENTUALI DANNI.

ESECUZIONE DELLA VENDITA. LA RICHIESTA DI VENDITA DEI PRODOTTI VIENE ASSUNTA "SALVO APPROVAZIONE DEL VENDITORE" ED È DA CONSIDERARSI IRREVOCABILE AI SENSI E PER GLI EFFETTI DELL'ARTICOLO 1329 C.C. PER UN PERIODO DI 1 (UNO) MESE A PARTIRE DELLA DATA DELL'ORDINE. I PRODOTTI INDICATI NEI SINGOLI ORDINI ED I RELATIVI ACCESSORI SARANNO FORNITI DAL DEVON&DEVON S.P.A. ALL'ACQUIRENTE CON "RISERVA DI PROPRIETÀ" AI SENSI E PER GLI EFFETTI DEGLI ARTICOLI 1523-1526 C.C. IN TAL CASO IL PASSAGGIO DI PROPRIETÀ DEI PRODOTTI A FAVORE DELL'ACQUIRENTE AVVERRÀ ESCLUSIVAMENTE AL PAGAMENTO INTEGRALE DEL PREZZO, MENTRE GLI EVENTUALI RISCHI SARANNO A CARICO DELL'ACQUIRENTE SIN DAL MOMENTO DELLA CONSEGNA DEI PRODOTTI.

DIRITTO APPLICABILE E FORO COMPETENTE. LE PRESENTI CONDIZIONI ED OGNI LORO EFFETTO SONO REGOLATI DALLA LEGGE ITALIANA. LE PARTI CONVENGONO CHE OGNI CONTROVERSIA RELATIVA ALLE PRESENTI CONDIZIONI SIA DEMANDATA ALLA GIURISDIZIONE ITALIANA CON ESCLUSIONE DI OGNI ALTRA.

FORO COMPETENTE È ESCLUSIVAMENTE QUELLO DELLA SEDE LEGALE DI "DEVON&DEVON S.P.A." CON ESPRESSA ESCLUSIONE DI OGNI ALTRO FORO ALTRIMENTI CONCORRENTE.

N.B. I PRODOTTI POSSONO SUBIRE, SENZA PREAVVISO, MODIFICHE E VARIAZIONI DOVUTE ANCHE ALLA LAVORAZIONE ARTIGIANALE; NON È POSSIBILE GARANTIRE UNIFORMITÀ DI TONO FRA LE VARIE PRODUZIONI E FRA QUESTE E IL MATERIALE CAMPIONATO.

GENERAL SALES CONDITIONS

ORDERS. ORDERS BY TELEPHONE ARE NOT ACCEPTED UNLESS FOLLOWED BY A FAX OR E-MAIL. SIGNING THE ORDER, THE PURCHASER DECLARES THAT IT KNOWS AND FULLY ACCEPTS THESE CONDITIONS OF SALE AND ANY FURTHER CONDITIONS HAND-WRITTEN IN THE CONTRACT.

DELIVERY. DELIVERY TERMS ARE NOT BINDING BUT SUBJECT TO THE POSSIBILITY OF MANUFACTURE. ANY DELAYS SHALL NOT ENTITLE THE PURCHASER TO CANCEL THE ORDER OR REQUEST REIMBURSEMENT OF DAMAGES.

BALANCE OF ORDERS. PARTIALLY FILLED ORDERS WILL BE COMPLETED AS SOON AS THE GOODS ARE AVAILABLE AND DISPATCHED CARRIAGE FREE.

CONSIGNMENT. THE GOODS ARE INTENDED AS DISPATCHED:

FOR ITALY - FREE DOMICILE FOR ORDERS OF MORE OR EQUAL TO € 600,00.

FREE DOMICILE WITH CHARGING OF € 30,00 FOR ORDERS OF LESS THAN € 600,00.

FOR ABROAD - FREE DOMICILE WITH DEBITING IN INVOICE. EX OUR WAREHOUSE (EX WORKS).

COMPLAINTS. THE CUSTOMER MUST ALWAYS VERIFY THAT THE GOODS DELIVERED CORRESPOND TO ITS ORDER AND ARE WITHOUT ANY FLAWS THAT MAY HAVE NOT BEEN DETECTED DURING OUR INSPECTIONS. ALL COMPLAINTS MUST BE FORWARDED ONLY IN WRITING (VIA FAX - E-MAIL) EVEN IF PRE-NOTIFIED BY PHONE, WITHIN 8 DAYS FROM RECEIPT OF THE GOODS. ANY COMPLAINTS NOT RECEIVED BY THE ABOVE TERM SHALL NOT BE CONSIDERED.

RETURNS. RETURNS ARE NOT ACCEPTED UNLESS AUTHORISED AND WITH INDICATION IN THE DELIVERY NOTE OF THE NO. OF THE INVOICE TO WHICH THEY REFER. RETURNS MAY BE ACCEPTED ONLY IF RECEIVED BY THE PEREMPTORY TERM OF 30 DAYS FROM DATE OF AUTHORISATION. RETURNS ARE ACCEPTED ONLY IF DISPATCHED VIA OUR FRANCHISED FORWARDER.

IN THE CASE IN WHICH, FOLLOWING INSPECTION BY DEVON&DEVON S.P.A., THE PRODUCTS RETURNED BY THE PURCHASER ARE FOUND TO BE WITHOUT FAULTS AND/OR FLAWS, DEVON&DEVON S.P.A. WILL RETURN THE PRODUCTS TO THE PURCHASER, CHARGING AN AMOUNT EQUAL TO 15% (FIFTEEN) OF THE VALUE OF THE AFOREMENTIONED PRODUCTS.

PAYMENT. THE PRICE SHALL BE PAID BY THE PURCHASER IN ACCORDANCE WITH THE PROVISIONS AND CONDITIONS INDICATED IN THE ORDER AND, IN ANY CASE, THROUGH PAYMENTS EXCLUSIVELY IN THE NAME OF "DEVON&DEVON S.P.A."

DEVON&DEVON S.P.A. WILL ACKNOWLEDGE THE VALIDITY OF THE PAYMENTS ONLY IF THESE HAVE BEEN MADE IN ACCORDANCE WITH THE PROVISIONS OF THE PREVIOUS PARAGRAPH; THEREFORE, PAYMENTS EFFECTED IN ANY OTHER MANNER WILL NOT BE CONSIDERED AS DISCHARGING THE PURCHASER OF ITS OBLIGATION.

DRAFTS OR OTHER COMMERCIAL INSTRUMENTS ACCEPTED BY DEVON&DEVON S.P.A. SHALL BE CONSIDERED AS ACCEPTED WITH THE "SUBJECT TO COLLECTION" CLAUSE. IN THE CASE OF DELAYED PAYMENT IN RELATION TO THE PRE-ESTABLISHED DATES, THE PARTIES AGREE THAT DEVON&DEVON S.P.A. SHALL BE ENTITLED TO CURRENT PRIME RATE BANK INTEREST INCREASED BY THREE POINTS. INTEREST SHALL BE CHARGED BY LAW WITHOUT THE NEED FOR DEVON&DEVON S.P.A. TO DECLARE THE DEFAULT OF THE PURCHASER. IN THE CASE IN WHICH THE PARTIES HAVE AGREED ON PAYMENT IN INSTALMENTS OF THE PRODUCTS, IF THE PURCHASER FAILS TO PAY SEVERAL INSTALMENTS OR EVEN A SINGLE INSTALMENT, IT SHALL FORFEIT THE BENEFIT OF PAYMENT BY INSTALMENTS AND DEVON&DEVON S.P.A. SHALL HAVE THE RIGHT TO DEMAND IMMEDIATELY THE OUTSTANDING BALANCE OF THE PRICE OR, ALTERNATIVELY, AT ITS DISCRETION, TO TERMINATE THE CONTRACT WITH IMMEDIATE RETURN OF THE PRODUCTS AND TO WITHHOLD THE INSTALMENTS PAID AS INDEMNITY WITHOUT PREJUDICE TO THE RIGHT TO CLAIM REIMBURSEMENT OF FURTHER DAMAGES.

EXECUTION OF THE SALE. THE REQUEST FOR SALE OF THE PRODUCTS IS ACCEPTED "SUBJECT TO APPROVAL OF THE SELLER" AND IS TO BE CONSIDERED IRREVOCABLE PURSUANT TO AND WITHIN THE MEANING OF ARTICLE 1329 C.C. FOR A PERIOD OF 1 (ONE) MONTH FROM THE DATE OF THE ORDER. THE PRODUCTS INDICATED IN THE SINGLE ORDERS AND RELATED ACCESSORIES WILL BE FURNISHED BY DEVON&DEVON S.P.A. TO THE PURCHASER WITH "RETENTION OF TITLE" PURSUANT TO AND WITHIN THE MEANING OF ARTICLES 1523-1526 C.C. IN SUCH CASE, TITLE TO THE PRODUCTS SHALL BE TRANSFERRED TO THE PURCHASER ONLY ON COMPLETE PAYMENT OF THE PRICE, WHILE ANY RISKS SHALL BE VESTED IN THE PURCHASER FROM THE TIME OF DELIVERY OF THE PRODUCTS.

GOVERNING LAW AND JURISDICTION. THESE CONDITIONS AND ALL THE EFFECTS THEREOF ARE GOVERNED BY ITALIAN LAW. THE PARTIES AGREE THAT ANY DISPUTES RELATING TO THESE CONDITIONS SHALL BE DEFERRED EXCLUSIVELY TO ITALIAN JURISDICTION, EXCLUDING ANY OTHER. THE COMPETENT COURT IS EXCLUSIVELY THAT OF THE PLACE OF THE REGISTERED OFFICES OF "DEVON&DEVON S.P.A." WITH EXCLUSION OF ANY OTHER COMPETENT COURT.

N.B. DUE ALSO TO HAND-CRAFTED PROCESSING, THE PRODUCTS ARE LIABLE TO MODIFICATIONS AND CHANGES WITHOUT PRIOR NOTICE; IT IS NOT POSSIBLE TO GUARANTEE UNIFORM COLOUR OF THE PRODUCTS AND BETWEEN THESE AND SAMPLE MATERIAL.

GENERELLE VERKAUFSKONDITIONEN

BESTELLUNGEN. ES WERDEN KEINE BESTELLUNGEN AM TELEFON ANGENOMMEN, SONDERN NUR PER FAX ODER EMAIL. MIT UNTERSCHRIFT DER BESTELLUNG ERKLÄRT DER ABSENDER, DIE VORLIEGENDEN VERKAUFSKONDITIONEN UND MÖGLICHE WEITERE KONDITIONEN, DIE DEM VERTRAG PER HAND ZUGEFÜGT WURDEN, IN GÄNZE ZU KENNEN UND ZU AKZEPTIEREN.

LIEFERUNG. DIE LIEFERTERMINE SIND NICHT VERBINDLICH, SONDERN UNTERLIEGEN DEN GEBEHNHEITEN IN DER PRODUKTION. MÖGLICHE VERSPÄTUNGEN GEBEN DEM KUNDEN NICHT DAS RECHT VOM KAUF ZURÜCKZUTRETEN ODER GAR EINEN SCHADENSERSATZ ZU VERLANGEN.

VERVOLLSTÄNDIGUNG DER LIEFERUNG. UNVOLLSTÄNDIGE LIEFERUNGEN WERDEN VERVOLLSTÄNDIGT, SOBALD DIE WARE ERHÄLTICH IST UND FREI HAUS NACHGESCHICKT.

WARENVERSAND. DIE WARE WIRD VERSENDET:

NACH ITALIEN - FREI HAUS BEI BESTELLUNGEN BEI EINEM GESAMTWERT AB € 600,00.

FREI HAUS MIT ANRECHNUNG VON € 30,00 BEI BESTELLUNGEN BIS ZU € 600,00.

INS AUSLAND - FREI HAUS AUF RECHNUNG. FREI AB UNSEREM MAGAZIN (EX WORKS).

REKLAMATIONEN. DER KUNDE HAT DIE GELIEFERTE WARE IMMER AUF VOLLSTÄNDIGKEIT UND AUF FEHLER ZU ÜBERPRÜFEN, DIE UNSERER KONTROLLE ENTGANGEN SEIN KÖNNTEN.

ALLE REKLAMATIONEN SIND INNERHALB VON 8 TAGEN SEIT ERHALT DER WARE SCHRIFTLICH EINZUREICHEN (PER FAX ODER EMAIL), SELBST WENN SIE SCHON TELEFONISCH AVISIERT WORDEN SIND. ES WERDEN KEINE REKLAMATIONEN ANERKANNT, DIE AUSSERHALB DIESER FRIST EINGEHEN.

WARENRÜCKGABE. ES WIRD KEINE WAREN RÜCKGABE AKZEPTIERT, DIE NICHT AUTORISIERT WURDE UND BEI DER DIE RECHNUNGSNUMMER IM LIEFERSCHEIN NICHT ANGEZEIGT IST, DER SIE ZUZUORDNEN IST. DIE ZURÜCKGEBENE WARE WIRD NUR ANGENOMMEN, WENN SIE INNERHALB DER AUSSCHLUSSFRIST VON 30 TAGEN AB DEM DATUM DER AUTORISIERUNG EINTRIFFT. ZURÜCKGEBENE WARE WIRD NUR AKZEPTIERT, WENN SIE ÜBER EINEN VEREINBARTEN KURIERDIENST VERSENDET WIRD.

SOLLTEN DIE VOM KUNDEN ZURÜCKGEBEBENEN PRODUKTE NACH EINER ÜBERPRÜFUNG DURCH DEVON&DEVON S.P.A. KEINE DEFEKTE ODER GEBRAUCHSPUREN AUFWEISEN, WIRD DEVON&DEVON S.P.A. DEM KUNDEN DIE PRODUKTE ERSTATTEN MIT ABZUG EINES BETRAGS VON 15% (FÜNFZEHN) DES GESAMTWERTS DER GENANNTEN PRODUKTE.

BEZAHLUNG. DIE BEZAHLUNG SOLLTE VON SEITEN DES KÄUFERS ENTSPRECHEND DER VEREINBARUNG IN DER BESTELLUNG DURCHFÜHRT WERDEN, ZAHLUNGEN SOLLTEN ALLEIN AUF DEN NAMEN "DEVON&DEVON S.P.A." LAUTEN. DEVON&DEVON S.P.A. ERKENNT ZAHLUNGEN NUR AN, WENN DIESE ENTSPRECHEND DER IM VORIGEN ABSATZ GENANNTEN REGELUNGEN DURCHFÜHRT WURDEN; DARAUS FOLGT, DASS ZAHLUNGEN, DIE AUF IRGEND EINE ANDERE ART ERFOLGEN, DEN KÄUFERNICHTVONDER ZAHLUNGSPFLICHTENTBINDEN. DIE EVENTUELLE ANNAHME VON SCHECKS ODER ANDERER HANDELSPAPIERE VON SEITE DER DEVON&DEVON S.P.A. ERFOLGT UNTER DER KLAUSEL "UNTER ÜBLICHEM VORBEHALT".

IM FALL EINER VERSPÄTETEN ZAHLUNG AUSSERHALB DER VEREINBARTEN FRIST ERKLÄREN SICH BEIDE SEITEN DAMIT EINVERSTANDEN, DASS DEVON&DEVON S.P.A. DER AKTUELLE LEITZINS ZUSTEHT, ERHÖHT UM 3 PUNKTE. DIE ZINSREGELUNG TRITTS GEGESZTLICH IN KRAFT OHNE DIE NOTWENDIGKEIT, DASS DEVON&DEVON S.P.A. DEN KÄUFER ZU BENACHRICHTIGEN HAT.

SOLLTEN DIE VERTRAGSPARTeien RATENZAHUNG VEREINBART HABEN UND SOLLTEN MEHREERE RATEN ODER AUCH NUR EINE RATE NICHT BEZAHLT WERDEN, ENTFÄLLT FÜR DEN KÄUFER DAS PRIVILEG DER RATENZAHUNG UND DEVON&DEVON S.P.A. ERHÄLT DAS RECHT, DIE GESAMTE AUSSTEHENDE SUMME ZU VERLANGEN. ALTERNATIV KANN DEX DEVON&DEVON S.P.A. AUCH NACH EIGENEM ERMESSEN DIE AUFLÖSUNG DES VERTRAGS UND DIE SOFORTIGE RÜCKGABE DER WARE VERLANGEN UND BEREITS GEZAHLTE RATEN UNBESCHADET IRGENDWELCHER ANSPRÜCHE ALS ENTSCHÄDIGUNG EINBEHALTEN.

DURCHFÜHRUNG DES VERKAUFS. DIE BESTELLUNG DER PRODUKTE WIRD EINGEREICHT "VORBEHALTLICH DER ZUSTIMMUNG DER VERKÄUFERS" UND IST UNWIDERRUFLICH IM SINNE UND MIT WIRKUNG VON ARTIKEL 1329 C.C. FÜR 1 (EINEN) MONAT AB BESTELLDATUM.

DIE IN DEN EINZELNEN BESTELLUNGEN ANGEZEIGTEN PRODUKTE UND ENTSPRECHENDES ZUBEHÖR WERDEN VON DEVON&DEVON S.P.A. DEM KÄUFER MIT EIGENTUMSVORBEHALT GELIEFERT IM SINNE UND MIT WIRKUNG DER ARTIKEL 1523-1526 C.C.. DIE ÜBERTRAGUNG DES EIGENTUMS DER PRODUKTE AUF DEN KÄUFER FINDET ALLEIN DURCH DIE BEZAHLUNG DER GESAMTSUMME STATT. AB LIEFERUNG DER PRODUKTE GEHEN MÖGLICHE RISIKEN ZU LASTEN DES KÄUFERS.

ANZUWENDENDEN RECHT UND GERICHTSSTAND. DIE VORLIEGENDEN KONDITIONEN UND IHRE AUSWIRKUNGEN SIND DURCH ITALIENISCHES RECHT GEGEREGELT. DIE PARTeien KOMMEN ÜBEREIN, DASS JEDER STREITFALL BEZÜGLICH DER VORLIEGENDEN KONDITIONEN DURCH DIE ITALIENISCHE JUSTIZ BEHANDELT WIRD MIT AUSSCHLUSS ALLER ANDEREN.

GERICHTSSTAND IST ALLEIN DER DES LEGALEN SITZES VON "DEVON&DEVON S.P.A." MIT EXPLIZITEM AUSSCHLUSS EINES JEDEN ANDEREN ANSONSTEN KONKURRIERENDEN GERICHTSSTANDS.

N.B. DIE PRODUKTE KÖNNEN, OHNE VORANKÜNDIGUNG, DURCH DIE HANDWERKLICHE VERARBEITUNG VERÄNDERUNGEN UND ABWANDLUNGEN AUFWEISEN; ES IST NICHT MÖGLICH, EINHEITLICHKEIT DES FARBTONS BEI UNTERSCHIEDLICHEN PRODUKTIONEN ZU GARANTIEREN, SOWIE ZWISCHEN DIESEN UND VORFÜHRMATERIAL.

CONDITIONS GENERALES DE VENTE

COMMANDES. LES COMMANDES TELEPHONIQUES QUI NE SONT PAS IMPERATIVEMENT SUIVIES PAR FAX OU COURRIEL NE SONT PAS ACCEPTEES. L'ACHETEUR QUI SIGNE UNE COMMANDE DECLARE CONNAITRE ET ACCEPTER INTEGRALEMENT LES PRESENTES CONDITIONS DE VENTE ET TOUTES ULTERIEURES CONDITIONS ECRITES MANUELLEMENT SUR LE CONTRAT.

LIVRAISON. LES DELAIS DE LIVRAISON NE SONT PAS CONTRAIGNANTS, MAIS ILS SONT SUBORDONNES A LA POSSIBILITE DE FABRICATION. TOUT RETARD EVENTUEL NE DONNE PAS LE DROIT A L'ACHETEUR D'ANNULER LA COMMANDE NI DE PRETENDRE L'INDEMNISATION DES DOMMAGES.

SOLDES DES COMMANDES. LES COMMANDES PARTIELLEMENT EXPEDIEES SERONT COMPLETEES DES QUE LA MARCHANDISE SERA DISPONIBLE ET SERONT ENVOYEEES FRANCO DE PORT.

RETOUR DE LA MARCHANDISE. LA MARCHANDISE EST ENVOYEE SELON LES MODALITES SUIVANTES: POUR L'ITALIE - FRANCO DOMICILE POUR LES COMMANDES DONT LE MONTANT EST EGAL OU SUPERIEUR A 600,00 €. FRANCO DOMICILE EN DEBITANT 30,00 € POUR LES COMMANDES DONT LE MONTANT EST INFERIEUR A 600,00 €.

POUR L'ETRANGER - FRANCO DOMICILE AVEC MONTANT DEBITE SUR LA FACTURE. FRANCO NOTRE ENTREPOT (EX WORKS).

RECLAMATIONS. LE CLIENT DEVRA TOUJOURS CONTROLER QUE LA MARCHANDISE LIVREE CORRESPOND A LA COMMANDE ET QU'ELLE NE PRESENTE AUCUNE IMPERFECTION NON CONSTATEE LORS DE NOS CONTROLES. TOUTES LES RECLAMATIONS DOIVENT ETRE EFFECTUEES UNIQUEMENT PAR ECRIT (PAR FAX - COURRIER ELECTRONIQUE), MEME SI ELLE SONT ANTICIPÉES PAR TELEPHONE, SOUS 8 JOURS A COMPTER DE LA RECEPTION DE LA MARCHANDISE. NOTRE SOCIETE NE PRENDRA PAS EN COMPTE TOUTE RECLAMATION ARRIVEE APRES LEDIT DELAI.

RETOURS. LES RETOURS NE SONT PAS ACCEPTEES S'ILS NE SONT PAS AUTORISES ET SI LE BON D'ACCOMPAGNEMENT NE CONTIENT PAS LE NUMERO DE NOTRE FACTURE AUXQUELS ILS SE REFERENT. LES RETOURS SERONT ACCEPTEES UNIQUEMENT S'ILS PARVIENNENT AVANT LE DELAI PEREMPTOIRE DE 30 JOURS A COMPTER DE LA DATE D'AUTORISATION. LES RETOURS SONT ACCEPTEES UNIQUEMENT S'ILS SONT ENVOYÉS PAR NOTRE EXPEDITIONNAIRE AGREE. AU CAS OU, APRES LES CONTROLES EFFECTUES PAR DEVON&DEVON S.P.A., LES PRODUITS RESTITUES PAR L'ACHETEUR NE SONT PAS DEFECTUEUX ET/OU NON CONFORMES, DEVON&DEVON S.P.A. RESTITUEERA LES PRODUITS A L'ACHETEUR EN DEBITANT A CE DERNIER UN MONTANT EGAL A 15% (QUINZE POURCENT) DE LA VALEUR DESDITS PRODUITS.

PAIEMENT. LE PAIEMENT DU PRIX DEVRA ETRE EFFECTUE PAR L'ACHETEUR CONFORMEMENT AUX PREVISIONS ET AUX MODALITES INDIQUEES DANS LA COMMANDE ET, EN TOUT CAS, AU MOYEN DE VERSEMENTS EXCLUSIVEMENT AU NOM DE «DEVON&DEVON S.P.A.».

DEVON&DEVON S.P.A. RECONNAIT LA VALIDITE DES PAIEMENTS UNIQUEMENT S'ILS SONT EFFECTUES CONFORMEMENT AUX PREVISIONS DONT A L'ALINEA PRECEDENT ; IL EN DECOULE QUE LES PAIEMENTS EFFECTUES SELON DES MODALITES DIFFERENTES NE SERONT PAS CONSIDERES COMME LIBERATOIRES POUR L'ACHETEUR. L'ACCEPTATION EVENTUELLE DE TRAITES OU D'AUTRES EFFETS DE COMMERCE DE LA PART DE DEVON&DEVON S.P.A. S'EFFECTUE « SAUF BONNE FIN ». EN CAS DE RETARD DE PAIEMENT AUX ECHANGES PREVUES, LES PARTIES CONVIENNENT QU'ELLES RECONNAISSAENT A DEVON&DEVON S.P.A. LES INTERETS BANCAIRES COURANTS PRIME RATE AUGMENTES DE 3 POINTS. LES INTERETS DECOULERONT DE DROIT SANS LA NECESSITE POUR DEVON&DEVON S.P.A. DE METTRE EN DEMEURE L'ACHETEUR. AU CAS OU LES PARTIES CONVIENNENT DES MODALITES DE PAIEMENT ECHELONNEES POUR LES PRODUITS, LE NON-PAIEMENT D'UN OU PLUSIEURS VERSEMENTS ENTRAINEERA LA PERTE DE LA PART DE L'ACHETEUR DU BENEFICE DE LA MODALITE DE PAIEMENT ECHELONNEE. DEVON&DEVON S.P.A. AURA LE DROIT DE DEMANDER IMMEDIATEMENT LE SOLDE DU PRIX OU, A TITRE D'ALTERNATIVE ET A SA DISCRETION, LA RESILIATION DU CONTRAT, Y COMPRIS LA RESTITUTION IMMEDIATE DES PRODUITS ET L'ACQUISITION, A TITRE DE DOMMAGES-INTERETS, DES VERSEMENTS EFFECTUES, SAUF, EN TOUT CAS, L'INDEMNISATION DE TOUTS DOMMAGES EVENTUELS.

ACCOMPLISSEMENT DE LA VENTE. LA DEMANDE DE VENTE DES PRODUITS EST SOUMISE A L'APPROBATION DU VENDEUR ET EST IRREVOCABLE AU SENS ET AUX EFFETS DE L'ARTICLE 1329 DU CODE CIVIL POUR UNE PERIODE D'1 (UN) MOIS A PARTIR DE LA DATE DE LA COMMANDE. LES PRODUITS INDIQUEES DANS CHAQUE COMMANDE ET LES ACCESSOIRES CORRESPONDANTS SERONT FOURNIS PAR DEVON&DEVON S.P.A. A L'ACHETEUR SOUS « RESERVE DE PROPRIETE » AU SENS ET AUX EFFETS DES ARTICLES 1523-1526 DU CODE CIVIL. DANS CE CAS, LE PASSAGE DE PROPRIETE DES PRODUITS AU BENEFICE DE L'ACHETEUR AURA LIEU EXCLUSIVEMENT LORS DU PAIEMENT INTEGRAL DU PRIX, ALORS QUE LES RISQUES EVENTUELS SERONT A LA CHARGE DE L'ACHETEUR A PARTIR DE LA LIVRAISON DES PRODUITS.

LOI APPLICABLE ET JURIDICTION COMPETENTE. LES PRESENTES CONDITIONS AINSI QUE TOUTS LEURS EFFETS SONT REGIS PAR LA LOI ITALIENNE. LES PARTIES CONVIENNENT QUE TOUT LITIGE CONCERNANT LES PRESENTES CONDITIONS EST RENVOYE A LA JURIDICTION ITALIENNE EN EXCLUANT TOUTES AUTRES JURIDICTIONS. LE TRIBUNAL COMPETENT EST EXCLUSIVEMENT CELUI DU LIEU OU LE SIEGE SOCIAL DE «DEVON&DEVON S.P.A.» EST SITUÉ, A L'EXCLUSION DE TOUTS AUTRES TRIBUNAUX.

N.B. LES PRODUITS PEUVENT SUBIR, SANS PREAVIS, DES CHANGEMENTS ET DES VARIATIONS DUES A LA REALISATION ARTISANALE ; IL N'EST PAS POSSIBLE D'ASSURER UNE UNIFORMITE DE TON ENTRE LES DIVERSES PRODUCTIONS ET ENTRE CES DERNIERES ET LE MATERIAU ECHANTILLONNE.

PEDIDOS. NO SE ACEPTARÁN PEDIDOS TELEFÓNICOS QUE NO VAYAN SEGUIDOS TAJANTEMENTE DE FAX O DE E-MAIL QUE LOS CONFIRMEN. EL COMITENTE, FIRMANDO UN PEDIDO, DECLARA DE SABER Y ACEPTAR INTEGRALMENTE LAS PRESENTES CONDICIONES DE VENTA Y LAS EVENTUALES Y ULTERIORES CONDICIONES ESCRITAS EN EL CONTRATO.

ENTREGA. LOS PLAZOS DE ENTREGA NO TIENEN CARÁCTER EMPENATIVO, SINO QUE ESTÁN SUBORDINADOS A LA POSIBILIDAD DE FABRICACIÓN. EVENTUALES RETRASOS NO PODRÁN DAR LUGAR, POR PARTE DEL COMPRADOR, A LA ANULACIÓN DEL PEDIDO, NI TAMPOCO A REEMBOLSO POR PERJUICIOS.

SALDO DE PEDIDOS. LOS PEDIDOS ENVIADOS PARCIALMENTE SE COMPLETARÁN NO APENAS LA MERCANCÍA ESTARÁ DISPONIBLE Y SE ENVIARÁN A PUERTO FRANCO.

ENVÍO DE LA MERCANCÍA. LA MERCANCÍA SE HA DE ENTENDER ENVIADA:

EN ITALIA - FRANCO DOMICILIO PARA PEDIDOS DE IMPORTE SUPERIOR O IGUAL A LOS 600,00 €. FRANCO DOMICILIO CON CARGO DE 30,00 € POR PEDIDOS INFERIORES A LOS 600,00 €.

EN EL EXTRANJERO - FRANCO DOMICILIO CON CARGO EN FACTURA. FRANCO NUESTRO ALMACÉN (EX WORKS).

RECLAMACIONES. EL CLIENTE DEBERÁ CONTROLAR SIEMPRE QUE LA MERCANCÍA ENTREGADA CORRESPONDA A SU PROPIO PEDIDO Y QUE NO PRESENTE FALLOS QUE HAYAN PASADO INADVERTIDOS POR NUESTRO CONTROL. TODAS LAS RECLAMACIONES HAN DE EFECTUARSE SOLAMENTE POR ESCRITO, (VIA FAX — CORREO ELECTRÓNICO) AUN EN EL CASO DE QUE TENGA LUGAR UN PREAVISO TELEFÓNICO, EN EL PLAZO DE 8 DÍAS A PARTIR DE LA RECEPCIÓN DE LA MERCANCÍA. NO PODREMOS RECONOCER RECLAMACIONES QUE NO LLEGUEN EN TAL PLAZO.

RESTITUCIÓN DE MERCANCÍA. NO SE ACEPTAN RESTITUCIONES QUE NO ESTÉN AUTORIZADAS Y QUE NO LLEVEN EN EL ALBARÁN EL NÚMERO DE NUESTRA FACTURA A LA QUE SE REFIEREN. LAS RESTITUCIONES PODRÁN SER ACEPTADAS SOLAMENTE SI LLEGAN EN EL PLAZO PERENTORIO DE 30 DÍAS A PARTIR DE LA FECHA DE AUTORIZACIÓN. LA MERCANCÍA RESTITUIDA SE ACEPTARÁ SOLAMENTE SI SE ENVÍA POR MEDIO DE UN NUESTRO TRANSPORTISTA CONVENCIONADO. EN CASO DE QUE, A RAÍZ DE COMPROBACIONES EFECTUADAS POR DEVON&DEVON S.P.A., LOS PRODUCTOS DEVUELTOS POR EL COMPRADOR NO RESULTARÁN DEFECTUOSOS Y/O CON FALLOS, DEVON&DEVON S.P.A. DEVOLVERÁ LOS PRODUCTOS AL COMPRADOR CON ADEUDO AL MISMO POR UN IMPORTE CORRESPONDIENTE AL 15% (QUINCE) DEL VALOR DE LOS CITADOS PRODUCTOS.

PAGO. EL COMPRADOR DEBERÁ PAGAR EL PRECIO EN APLICACIÓN DE LAS PREVISIONES Y MODALIDADES QUE FIGUREN EN EL PEDIDO Y, DE TODAS FORMAS, MEDIANTE GIROS O DEPÓSITOS ENCAJADOS EXCLUSIVAMENTE A “DEVON&DEVON S.P.A.”.

DEVON&DEVON S.P.A. RECONOCE LA VALIDEZ DE LOS PAGOS SOLAMENTE CUANDO ÉSTOS SE EFECTÚEN CON ARREGLO A LAS PREVISIONES REFERIDAS EN EL ANTERIOR APARTADO; DE ELLO DERIVA QUE LOS PAGOS EFECTUADOS MEDIANTE CUALQUIER OTRA MODALIDAD NO SE CONSIDERARÁN LIBERATORIOS PARA EL COMPRADOR. LA EVENTUAL ACEPTACIÓN, POR PARTE DE DEVON&DEVON S.P.A., DE LETRAS U OTROS EFECTOS DE COMERCIO SE ENTENDERÁ EFECTUADA CON LA CLÁUSULA “SALVO RESERVAS DEL CASO”. EN CASO DE PAGO CON RETRASO RESPECTO A LOS VENCIMIENTOS PRE-ESTABLECIDOS, LAS PARTES ACUERDAN QUE SE LE RECONOCERÁN A DEVON&DEVON S.P.A. LOS INTERESES BANCARIOS CORRIENTES PRIMEROS PLAZOS AUMENTADOS DE 3 PUNTOS. LOS INTERESES DEVENGARÁN POR DERECHO SIN NECESIDAD DE QUE DEVON&DEVON S.P.A. DECLARE LA MORA AL COMPRADOR. EN CASO DE QUE LAS PARTES HAYAN ACORDADO MODALIDADES DE PAGO A PLAZOS DE LOS PRODUCTOS, EL INCUMPLIMIENTO DE LOS PAGOS CORRESPONDIENTES A VARIOS PLAZOS, O INCLUSO A UN SOLO PLAZO, HARÁ DECAER EL BENEFICIO DEL CLIENTE DEL PAGO A PLAZOS Y DARÁ DERECHO A QUE DEVON&DEVON S.P.A. SOLICITE INMEDIATAMENTE EL RESIDUAL SALDO DEL PRECIO, O, COMO ALTERNATIVA Y A PROPIA DISCRECIÓN, DE RESCINDIR EL CONTRATO CON RESTITUCIÓN INMEDIATA DE LOS PRODUCTOS Y LA ADQUISICIÓN, EN CONCEPTO DE INDEMNIZACIÓN DE LOS PLAZOS PAGADOS, SALVO RESARCIMIENTO DE EVENTUALES PERJUICIOS.

REALIZACIÓN DE LA VENTA. LA SOLICITUD DE VENTA DE LOS PRODUCTOS SE ASUME “SALVO APROBACIÓN DEL VENDEDOR” Y SE HA DE CONSIDERAR IRREVOCABLE CON ARREGLO Y A EFECTOS DEL ARTÍCULO 1329 DEL CÓDIGO CIVIL DURANTE UN PERÍODO DE 1 (UN) MES A PARTIR DE LA FECHA DE PEDIDO. LOS PRODUCTOS INDICADOS EN CADA PEDIDO Y LOS RELATIVOS ACCESORIOS SERÁN SUMINISTRADOS POR DEVON&DEVON S.P.A. AL COMPRADOR CON “RESERVA DE PROPIEDAD” CON ARREGLO Y A EFECTOS DE LOS ARTÍCULOS 1523-1526 DEL CÓDIGO CIVIL. EN TAL CASO, EL PASO DE PROPIEDAD DE LOS PRODUCTOS A FAVOR DEL COMPRADOR TENDRÁ LUGAR EXCLUSIVAMENTE EN EL MOMENTO EN QUE EL PRECIO SE SALDE COMPLETAMENTE, MIENTRAS QUE LOS EVENTUALES RIESGOS SERÁN A CARGO DEL COMPRADOR DESDE EL MOMENTO DE LA ENTREGA DE LOS PRODUCTOS.

DERECHO APLICABLE Y FÚRO COMPETENTE. LAS PRESENTES CONDICIONES Y CADA UNO DE SUS EFECTOS ESTÁN REGULADOS POR LA LEY ITALIANA. LAS PARTES ACUERDAN QUE TODA CONTROVERSIA RELATIVA A LAS PRESENTES CONDICIONES SE ENTABLE ANTE LA JURISDICCIÓN ITALIANA, EXCLUYENDO CUALQUIER OTRA JURISDICCIÓN. EL FÚRO COMPETENTE ES EXCLUSIVAMENTE EL DE LA SEDE LEGAL DE “DEVON&DEVON S.P.A.” CON MANIFIESTA EXCLUSIÓN DE CUALQUIER OTRO FÚRO DE IGUAL COMPETENCIA.

NOTA: LOS PRODUCTOS PUEDEN ESTAR SUJETOS, SIN AVISO PREVIO, A MODIFICACIONES Y VARIACIONES DEBIDAS A LA ELABORACIÓN ARTESANAL, NO ES POSIBLE GARANTIZAR UNIFORMIDAD DE TONALIDAD ENTRE LAS VARIAS PRODUCCIONES Y ENTRE ÉSTAS Y EL MATERIAL DE MUESTRA.

ЗАКАЗ. НЕ ПРИНИМАЮТСЯ ЗАКАЗЫ, СДЕЛАННЫЕ ПО ТЕЛЕФОНУ, ЕСЛИ ЗА НИМИ НЕ ПОСЛЕДУЕТ ПИСЬМЕННОГО ПОДТВЕРЖДЕНИЯ ПО ФАКСУ ИЛИ ЭЛЕКТРОННОЙ ПОЧТЕ. ЗАКАЗЧИК, ПОДПИСЫВАЯ ЗАКАЗ, ЗАВЯЖЕТ О ТОМ, ЧТО ОЗНАКОМЛЕН И ПОЛНОСТЬЮ СОГЛАСЕН С НАСТОЯЩИМИ УСЛОВИЯМИ ПРОДАЖИ И ВОЗМОЖНЫМИ ДОПОЛНИТЕЛЬНЫМИ РУКОПИСНЫМИ УСЛОВИЯМИ КОНТРАКТА.

ПОСТАВКА. УСЛОВИЯ И СРОКИ ПОСТАВКИ НЕ ЯВЛЯЮТСЯ ЖЕСТКИМ ОБЯЗАТЕЛЬСТВОМ, А ЗАВИСЯТ ОТ ВОЗМОЖНОСТЕЙ ПРОИЗВОДСТВА. ВОЗМОЖНЫЕ ЗАДЕРЖКИ НЕ МОГУТ ЯВЛЯТЬСЯ ПРИЧИНОЙ ДЛЯ АНУЛИРОВАНИЯ ЗАКАЗА ИЛИ ДЛЯ ПРЕДЪЯВЛЕНИЯ ПРЕТЕНЗИЙ НА ВОЗМЕЩЕНИЕ УЩЕРБА СО СТОРОНЫ ЗАКАЗЧИКА.

ДОПОСТАВКА. ЗАКАЗЫ, ВЫПОЛНЕННЫЕ НЕПОЛНОСТЬЮ, БУДУТ УКОМПЛЕКТОВАНЫ КАК ТОЛЬКО ПОСТУПИТ В РАСПОРЯЖЕНИЕ ТОВАР, КОТОРЫЙ БУДЕТ НЕЗАМЕДЛИТЕЛЬНО ОТГРУЖЕН ФРАНКО-ПОРТ НАЗНАЧЕНИЯ.

ОТГРУЗКА ТОВАРА. ОТГРУЗКА ТОВАРА ПРОИЗВОДИТСЯ:

ПО ИТАЛИИ - ФРАНКО-ПОРТ НАЗНАЧЕНИЯ ДЛЯ ЗАКАЗОВ НА СУММУ РАВННУЮ ИЛИ СВЫШЕ € 600,00. ФРАНКО-ПОРТ НАЗНАЧЕНИЯ С ДОПЛАТОЙ В РАЗМЕРЕ €30,00 ДЛЯ ЗАКАЗОВ НА СУММУ МЕНЕЕ € 600,00.

ЗА РУБЕЖ - ФРАНКО-ПОРТ НАЗНАЧЕНИЯ С ДОПЛАТОЙ, ВКЛЮЧЕННОЙ В СЧЕТ-ФАКТУРУ. ФРАНКО-НАШ СКЛАД (EX WORKS).

РЕКЛАМАЦИИ. КЛИЕНТ ДОЛЖЕН ВСЕГДА ПРОВЕРЯТЬ СООТВЕТСТВИЕ ДОСТАВЛЕННОГО ТОВАРА СДЕЛАННОМУ ЗАКАЗУ И ОТСУТСТВИЕ У НЕГО ДЕФЕКТОВ ИЛИ НЕИСПРАВНОСТЕЙ, УСКОЛЬЗНУВШИХ ОТ НАШЕГО КОНТРОЛЯ.

ВСЕ РЕКЛАМАЦИИ ДОЛЖНЫ БЫТЬ ПРЕДСТАВЛЕНЫ ТОЛЬКО В ПИСЬМЕННОЙ ФОРМЕ (ПО ФАКСУ ИЛИ ЭЛЕКТРОННОЙ ПОЧТЕ), ДАЖЕ В СЛУЧАЕ ПРЕДВАРИТЕЛЬНОГО УВЕДОМЛЕНИЯ ПО ТЕЛЕФОНУ, В ТЕЧЕНИЕ 8 ДНЕЙ С ДАТЫ ПОЛУЧЕНИЯ ТОВАРА. НЕ ПРИНИМАЮТСЯ РЕКЛАМАЦИИ, ПОСТУПИВШИЕ ПОСЛЕ ИСТЕЧЕНИЯ ДАННОГО СРОКА.

ВОЗВРАТ ТОВАРА. ВОЗВРАЩАЕМЫЙ ТОВАР НЕ ПРИНИМАЕТСЯ БЕЗ СООТВЕТСТВУЮЩЕГО РАЗРЕШЕНИЯ И ЕСЛИ В НАКЛАДНОЙ НЕ УКАЗАН НОМЕР НАШЕГО СЧЕТА-ФАКТУРЫ, ОТНОСЯЩЕГОСЯ К ДАННОМУ ТОВАРУ. ВОЗВРАЩАЕМЫЙ ТОВАР ПРИНИМАЕТСЯ ТОЛЬКО В ТОМ СЛУЧАЕ, ЕСЛИ ОН ПОСТУПАЕТ В 30-ДНЕВНЫЙ СРОК С ДАТЫ СООТВЕТСТВУЮЩЕГО РАЗРЕШЕНИЯ. ВОЗВРАЩАЕМЫЙ ТОВАР ПРИНИМАЕТСЯ, ЕСЛИ ЕГО ДОСТАВКА ПРОИЗВОДИТСЯ ТОЛЬКО НАШИМ КУРЬЕРОМ. В СЛУЧАЕ ЕСЛИ В РЕЗУЛЬТАТЕ ПРОВЕРКИ, ПРОИЗВЕДЕННОЙ DEVON&DEVON S.P.A., ВОЗВРАЩАЕМЫЙ ЗАКАЗЧИКОМ ТОВАР НЕ БУДЕТ ИМЕТЬ ДЕФЕКТОВ И/ИЛИ НЕИСПРАВНОСТЕЙ, DEVON&DEVON S.P.A. ВЕРНЕТ ТОВАР ЗАКАЗЧИКУ С НАЧИСЛЕНИЕМ ДОПОЛНИТЕЛЬНОЙ ОПЛАТЫ В РАЗМЕРЕ 15% (ПЯТНАДЦАТЬ) ОТ СТОИМОСТИ ВЫШЕУПОМЯНУТОГО ТОВАРА.

ОПЛАТА. ОПЛАТА СТОИМОСТИ ТОВАРА ДОЛЖНА ПРОИЗВОДИТСЯ ЗАКАЗЧИКОМ В СООТВЕТСТВИИ С УСЛОВИЯМИ И СРОКАМИ ОПЛАТЫ, УКАЗАННЫМИ В ДОКУМЕНТАХ ЗАКАЗА, И, В ЛЮБОМ СЛУЧАЕ, ЧЕРЕЗ СЧЕТА, ОТКРЫТЫЕ ИСКЛЮЧИТЕЛЬНО НА ИМЯ DEVON&DEVON S.P.A. DEVON&DEVON S.P.A. СЧИТАЕТ ОПЛАТУ ДЕЙСТВИТЕЛЬНОЙ ТОЛЬКО В ТОМ СЛУЧАЕ, ЕСЛИ ОНА ПРОИЗВЕДЕНА В ПОРЯДКЕ, ИЗЛОЖЕННОМ В ПРЕДЫДУЩЕМ АБЗАЦЕ; СЛЕДОВАТЕЛЬНО, ЛЮБАЯ ПРОИЗВЕДЕННАЯ ИНЫМ ОБРАЗОМ ОПЛАТА НЕ БУДЕТ СЧИТАТЬСЯ ВЫПОЛНЕНИЕМ ПРИНЯТЫХ ОБЯЗАТЕЛЬСТВ ДЛЯ ЗАКАЗЧИКА. ЛЮБОЕ ВОЗМОЖНОЕ ПРИНЯТИЕ СО СТОРОНЫ DEVON&DEVON S.P.A. ВЕКСЕЛЕЙ ИЛИ ДРУГИХ ЦЕННЫХ БУМАГ БУДЕТ СЧИТАТЬСЯ ОПЛАТОЙ С ОГОВОРКОЙ “ПРИ СОБЛЮДЕНИИ УСТАНОВЛЕННЫХ УСЛОВИЙ”. В СЛУЧАЕ ПРОСРОЧКИ УСТАНОВЛЕННЫХ СРОКОВ ОПЛАТЫ, СТОРОНЫ СОГЛАСУЮТ, ЧТО КОМПАНИИ DEVON&DEVON S.P.A. БУДУТ НАЧИСЛЕНЫ БАНКОВСКИЕ ПРОЦЕНТЫ, ОТНОСЯЩИЕСЯ К ПЕРВЫМ ВЗНОСАМ, УВЕЛИЧЕННЫЕ НА 3 ПУНКТА. ПРОЦЕНТЫ БУДУТ НАЧИСЛЯТЬСЯ ПО ПРАВУ И БЕЗ НЕОБХОДИМОСТИ ДЛЯ DEVON&DEVON S.P.A. ПРЕДЪЯВЛЕНИЯ ШТРАФА ЗАКАЗЧИКУ. В СЛУЧАЕ ЕСЛИ СТОРОНЫ СОГЛАСОВАЛИ ПОРЯДОК ОПЛАТЫ ТОВАРА ВРАСРОЧКУ, ТО НЕОПЛАТА НЕСКОЛЬКИХ ВЗНОСОВ ИЛИ ДАЖЕ ТОЛЬКО ОДНОГО ВЗНОСА, ПОВЛЕЧЕТ ЗА СОБОЙ ОТМЕНУ ПОРЯДКА ОПЛАТЫ ВЗНОСАМИ И ДАСТ ПРАВО DEVON&DEVON S.P.A. ПОТРЕБОВАТЬ НЕЗАМЕДЛИТЕЛЬНО ОПЛАТИТЬ САЛДО УСТАНОВЛЕННОЙ КОНТРАКТНОЙ СУММЫ ИЛИ РАСТОРГНУТЬ КОНТРАКТ С НЕЗАМЕДЛИТЕЛЬНЫМ ВОЗВРАТОМ ТОВАРА В КАЧЕСТВЕ ОПЛАТЫ ОСТАВИХСЯ ВЗНОСОВ, А ТАКЖЕ ВОЗМЕЩЕНИЯ ВОЗМОЖНЫХ УБЫТКОВ.

ПРОИЗВОДСТВО ПРОДАЖИ. ЗАПРОС НА ПРОДАЖУ ТОВАРА ПРИНИМАЕТСЯ “С РАЗРЕШЕНИЯ ПРОДАВЦА” И СЧИТАЕТСЯ НЕОТЗЫВНЫМ В СООТВЕТСТВИИ СО СТ. 1329 Г.К. СРОКОМ НА 1 (ОДИН) МЕСЯЦ С ДАТЫ ОФОРМЛЕНИЯ ЗАКАЗА. ТОВАРЫ, УКАЗАННЫЕ В ОТДЕЛЬНЫХ ЗАКАЗАХ, И СООТВЕТСТВУЮЩИЕ АКСЕССУАРЫ БУДУТ ПОСТАВЛЕНЫ КОМПАНИЕЙ DEVON&DEVON S.P.A. ЗАКАЗЧИКУ НА УСЛОВИИХ “ЗАРЕЗЕРВИРОВАННОГО ПРАВА СОБСТВЕННОСТИ” В СООТВЕТСТВИИ СО СТ. 1523-1526 Г.К. В ТАКОМ СЛУЧАЕ ПЕРЕДАЧА ПРАВА СОБСТВЕННОСТИ НА ТОВАР ЗАКАЗЧИКУ ПРОИЗОЙДЕТ ИСКЛЮЧИТЕЛЬНО ПОСЛЕ ПОЛНОЙ ОПЛАТЫ КОНТРАКТНОЙ СТОИМОСТИ, В ТО ВРЕМЯ КАК ВОЗМОЖНЫЕ РИСКИ БУДУТ ЗА СЧЕТ ЗАКАЗЧИКА С МОМЕНТА ПЕРЕДАЧИ ЕМУ ТОВАРА.

ПРИМЕНИМОЕ ПРАВО И КОМПЕТЕНТНЫЙ СУД. НАСТОЯЩИЕ УСЛОВИЯ И ЛЮБЫЕ ИХ ПОСЛЕДСТВИЯ РЕГУЛИРУЮТСЯ ИТАЛЬЯНСКИМ ЗАКОНОДАТЕЛЬСТВОМ. СТОРОНЫ СОГЛАСУЮТ, ЧТО ЛЮБЫЕ ВОЗМОЖНЫЕ РАЗНОГЛАСИЯ, ВОЗНИКАЮЩИЕ В СВЯЗИ С НАСТОЯЩИМИ УСЛОВИЯМИ КОНТРАКТА, БУДУТ ПЕРЕДАНЫ НА РАССМОТРЕНИЕ ИТАЛЬЯНСКОЙ ЮРИСДИКЦИИ И НИКАКОЙ ДРУГОЙ.

КОМПЕТЕНТНЫМ СУДОМ ЯВЛЯЕТСЯ ИСКЛЮЧИТЕЛЬНО ТОТ, К ЮРИСДИКЦИИ КОТОРОГО ОТНОСИТСЯ ЮРИДИЧЕСКИЙ АДРЕС КОМПАНИИ DEVON&DEVON S.P.A., С КАТЕГОРИЧЕСКИМ ИСКЛЮЧЕНИЕМ ЛЮБОГО ДРУГОГО КОНКУРЕНТНОГО В ТАКОМ СЛУЧАЕ СУДА.

ПРИМ.: ТОВАР МОЖЕТ ПОДВЕРГАТЬСЯ НЕБОЛЬШИМ ИЗМЕНЕНИЯМ И ВАРИАЦИЯМ ЗА СЧЕТ РУЧНОЙ ОБРАБОТКИ ИЗДЕЛИЙ; НЕВОЗМОЖНО ОБЕСПЕЧИТЬ ОДНОРОДНОСТЬ ТОНОВ ИЗДЕЛИЙ РАЗНЫХ ПАРТИЙ И ОБРАЗЦОВ В КАТАЛОГАХ.

TUTTE LE MISURE RIPORTATE NEL LISTINO A LATO DEI PREZZI POSSONO VARIARE IN ALCUNI CASI PER RAGIONI TECNICO-PRODUTTIVE. PER QUESTO MOTIVO SI CONSIGLIA SEMPRE AL MOMENTO DELL'INSTALLAZIONE DI VERIFICARE L'AGGIORNAMENTO SULLE NOTE TECNICHE RIPORTATE NEL NOSTRO SITO INTERNET: *DEVON-DEVON.COM*.

NON CI RITERREMO IN OGNI CASO RESPONSABILI DI INCONVENIENTI CAUSATI DA QUANTO SOPRA DESCRITTO.

ALL MEASUREMENTS CONTAINED IN THE PRICE LIST NEXT TO EACH PRICE MAY VARY IN SOME CASES FOR TECHNICAL/PRODUCTIVE PURPOSES. FOR THIS REASON, WE STRONGLY ADVISE BEFORE THE INSTALLATION OF ANY DEVON&DEVON ARTICLE THAT YOU ALWAYS CONSULT THE TECHNICAL NOTES PROVIDED IN OUR WEBSITE: *DEVON-DEVON.COM*.

WE CAN NOT ACCEPT LIABILITY, IN ANY EVENT, FOR ANY INCONVENIENCE CAUSED BY THE DESCRIBED ABOVE.

ALLE MASSE, DIE SIE IN DIESER LISTE NEBEN DEN PREISEN FINDEN, KÖNNEN IN EINIGEN FÄLLEN AUS TECHNISCHEN ODER VON DER PRODUKTION ABHÄNGIGEN GRÜNDEN VARIIEREN. DESHALB EMPFEHLEN WIR IHNEN, AUF UNSERER WEBSEITE *DEVON-DEVON.COM* DIE AKTUELLEN TECHNISCHEN ANMERKUNGEN ZU KONSULTIEREN, BEVOR SIE EINEN ARTIKEL VON DEVON&DEVON INSTALLIEREN.

WIR ÜBERNEHMEN KEINERLEI VERANTWORTUNG FÜR PROBLEME, DIE AUFGRUND DES OBEN BESCHRIEBENEN ENTSTEHEN.

TOUTES LES MESURES REPORTÉES DANS LE CATALOGUE À CÔTÉ DES PRIX PEUVENT VARIER DANS CERTAINS CAS POUR DES RAISONS TECHNIQUES ET RELATIVES À LEUR FABRICATION. DÈS LORS, AU MOMENT DE L'INSTALLATION DES PRODUITS, NOUS VOUS CONSEILLONS DE TOUJOURS VÉRIFIER LA MISE À JOUR DES NOTES TECHNIQUES FOURNIES SUR NOTRE SITE INTERNET: *DEVON-DEVON.COM*.

NOUS DÉCLINONS TOUTE RESPONSABILITÉ, POUR QUELQUE RAISON QUE CE SOIT, EN CAS DE PROBLÈME LIÉ À CE QUI EST DÉCRIT PRÉCÉDEMMENT.

TODAS LAS MEDIDAS QUE APARECEN EN EL LISTÍN JUNTO A LOS PRECIOS PUEDEN VARIAR EN ALGUNOS CASOS POR MOTIVOS TÉCNICOS O PRODUCTIVOS. POR ELLO, SE ACONSEJA QUE SE VERIFIQUE SIEMPRE LA ACTUALIZACIÓN DE LAS NOTAS TÉCNICAS EXPUESTAS EN NUESTRA PÁGINA WEB: *DEVON-DEVON.COM*.

EN CUALQUIER CASO, LA EMPRESA NO SE HACE RESPONSABLE DE POSIBLES INCONVENIENTES CAUSADOS POR LO ARRIBA DESCRITO.

ВСЕ УКАЗАННЫЕ В ПРАЙС-ЛИСТЕ РАЗМЕРЫ МОГУТ МЕНЯТЬСЯ ПО ПРОИЗВОДСТВЕННО-ТЕХНИЧЕСКИМ ПРИЧИНАМ. ПОЭТОМУ РЕКОМЕНДУЕМ ВСЕГДА ПЕРЕД УСТАНОВКОЙ СВЕРЯТЬ РАЗМЕРЫ С ОБНОВЛЕННЫМИ ТЕХНИЧЕСКИМИ СХЕМАМИ, КОТОРЫЕ МОЖНО НАЙТИ НА НАШЕМ САЙТЕ В ИНТЕРНЕТЕ: *DEVON-DEVON.COM*.

МЫ НЕ НЕСЕМ ОТВЕТСТВЕННОСТЬ ЗА НЕПОЛАДКИ В ВЫШЕОПИСАННЫХ СЛУЧАЯХ.

Devon&Devon
CREATED IN FLORENCE. INSPIRED BY THE WORLD.

CONTACTS

DEVON&DEVON S.p.A.

Via Arno, 26 - 50019 - Sesto Fiorentino - Italy

Tel. +39 055 308350

Fax. +39 055 375549

office@devon-devon.com

trade@devon-devon.com

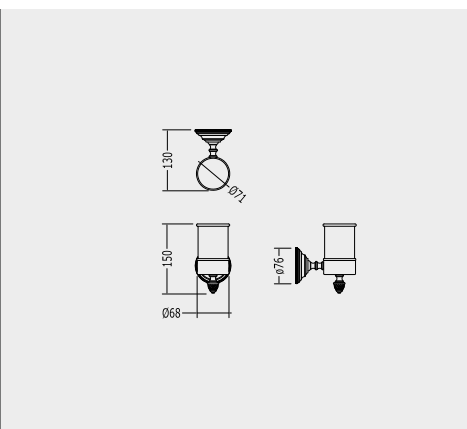
For more info visit our website: devon-devon.com

|2017 BLACK DIAMOND





BLKD503CRNE



BLKD503CRNE P 3.9000
CROMO - CHROME - CHROM - CHROME - CROMO - XROM

BLKD503OTNE P 4.4900
ORO CHIARO - LIGHT GOLD - HELLGOLD - OR CLAIR - ORO CLARO
СВЕТЛОЕ ЗОЛОТО

BLKD503BRNE P 4.8100
BRONZO - BRONZE - BRONZE - BRONZE - BRONZE - БРОНЗА

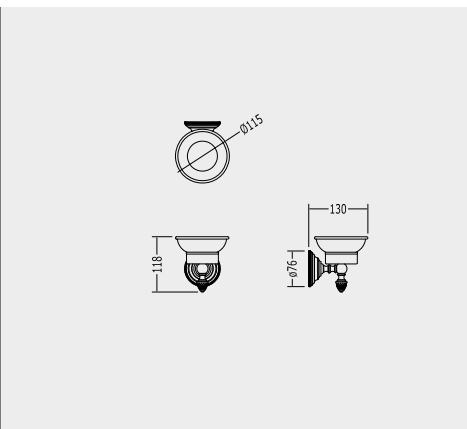
BLKD503NKNE P 4.8100
NICKEL LUCIDO - POLISHED NICKEL - POLIERNICKEL - NICKEL POLI
NIQUEL LUCIDO - НИКЕЛЬ БЛЕСТЯЩИЙ

PORTA SPAZZOLINO CON BICCHIERE IN CERAMICA

TOOTHBRUSH HOLDER WITH CERAMIC CUP
ZÄHNBRÜSTENHALTER MIT KERAMIKGLAS
PORTE-BROSSES À DENT AVEC VERRE EN CÉRAMIQUE
PORTA CEPILLOS CON VASO EN CERÁMICA
ДЕРЖАТЕЛЬ ДЛЯ ЗУБНЫХ ЩЁТОК С КЕРАМИЧЕСКИМ СТАКАНОМ



BLKD501CRNE



BLKD501CRNE P 3.9000
CROMO - CHROME - CHROM - CHROME - CROMO - XROM

BLKD501OTNE P 4.4900
ORO CHIARO - LIGHT GOLD - HELLGOLD - OR CLAIR - ORO CLARO
СВЕТЛОЕ ЗОЛОТО

BLKD501BRNE P 4.8100
BRONZO - BRONZE - BRONZE - BRONZE - BRONZE - БРОНЗА

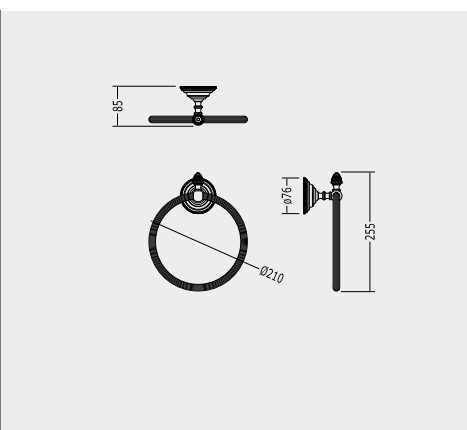
BLKD501NKNE P 4.8100
NICKEL LUCIDO - POLISHED NICKEL - POLIERNICKEL - NICKEL POLI
NIQUEL LUCIDO - НИКЕЛЬ БЛЕСТЯЩИЙ

PORTA SAPONE

SOAP DISH
SEIFENSCHALE
PORTE-SAVON
JABONERA
МЫЛЬНИЦА



BLKD507CR



BLKD507CR P 5.1000
CROMO - CHROME - CHROM - CHROME - CROMO - XROM

BLKD507OT P 5.5020
ORO CHIARO - LIGHT GOLD - HELLGOLD - OR CLAIR - ORO CLARO
СВЕТЛОЕ ЗОЛОТО

BLKD507BR P 6.2700
BRONZO - BRONZE - BRONZE - BRONZE - BRONZE - БРОНЗА

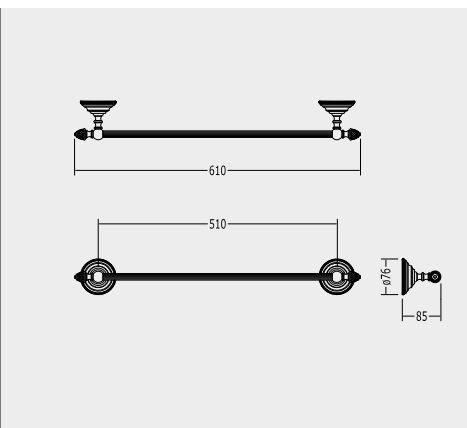
BLKD507NK P 6.2700
NICKEL LUCIDO - POLISHED NICKEL - POLIERNICKEL - NICKEL POLI
NIQUEL LUCIDO - НИКЕЛЬ БЛЕСТЯЩИЙ

ANELLO PORTA ASCIUGAMANO

TOWEL RING
HANDTUCHRING
ANNEAU PORTE-SERVIETTES
TOALLERO REDONDO
ПОЛОТЕНЦЕДЕРЖАТЕЛЬ КОЛЬЦЕВОЙ



BLKD508CR



BLKD508CR P 7.1800
CROMO - CHROME - CHROM - CHROME - CROMO - XROM

BLKD508OT P 8.0500
ORO CHIARO - LIGHT GOLD - HELLGOLD - OR CLAIR - ORO CLARO
СВЕТЛОЕ ЗОЛОТО

BLKD508BR P 9.1600
BRONZO - BRONZE - BRONZE - BRONZE - BRONZE - БРОНЗА

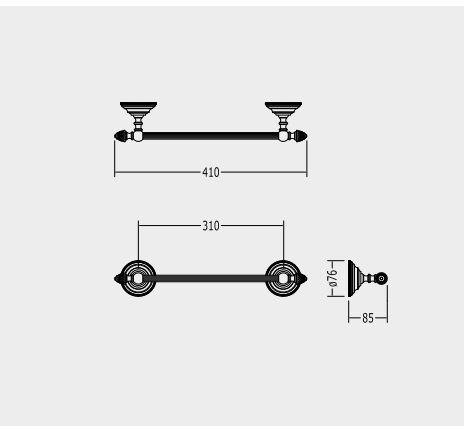
BLKD508NK P 9.1600
NICKEL LUCIDO - POLISHED NICKEL - POLIERNICKEL - NICKEL POLI
NIQUEL LUCIDO - НИКЕЛЬ БЛЕСТЯЩИЙ

ASTA PORTA ASCIUGAMANO

TOWEL-RAIL
HANDTUCHHALTER
TRINGLE PORTE-SERVIETTES
TOALLERO BARRA
ШТАНГА-ПОЛОТЕНЦЕДЕРЖАТЕЛЬ



BLKD509CR



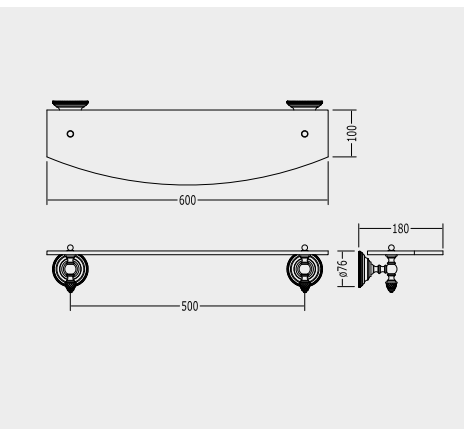
BLKD509CR P 6.9500
 CROMO - CHROME - CHROM - CHROME - CROMO - ХРОМ
BLKD509OT P 7.1800
 ORO CHIARO - LIGHT GOLD - HELLGOLD - OR CLAIR - ORO CLARO
 СВЕТЛОЕ ЗОЛОТО
BLKD509BR P 8.7600
 BRONZO - BRONZE - BRONZE - BRONZE - BRONZE - БРОНЗА
BLKD509NK P 8.7600
 NICKEL LUCIDO - POLISHED NICKEL - POLIERNICKEL - NICKEL POLI
 NIQUEL LUCIDO - НИКЕЛЬ БЛЕСТЯЩИЙ

ASTA PORTA ASCIUGAMANO

TOWEL-RAIL
 HANDTUCHHALTER
 TRINGLE PORTE-SERVIETTES
 TOALLERO BARRA
 ШТАНГА-ПОЛОТЕНЦЕДЕРЖАТЕЛЬ



BLKD510CR



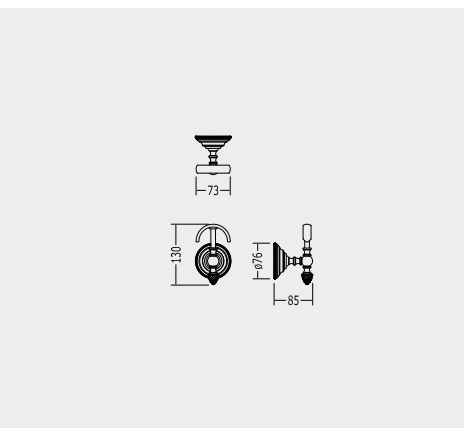
BLKD510CR P 8.0200
 CROMO - CHROME - CHROM - CHROME - CROMO - ХРОМ
BLKD510OT P 8.8700
 ORO CHIARO - LIGHT GOLD - HELLGOLD - OR CLAIR - ORO CLARO
 СВЕТЛОЕ ЗОЛОТО
BLKD510BR P 9.9900
 BRONZO - BRONZE - BRONZE - BRONZE - BRONZE - БРОНЗА
BLKD510NK P 9.9900
 NICKEL LUCIDO - POLISHED NICKEL - POLIERNICKEL - NICKEL POLI
 NIQUEL LUCIDO - НИКЕЛЬ БЛЕСТЯЩИЙ

MENSOLA IN CRISTALLO

GLASS SHELF
 GLASABLAGE
 ÉTAGÈRE AVEC PETITE TABLETTE EN VERRE
 ESTANTE CON CRISTAL
 ПОЛКА СО СТЕКЛОМ



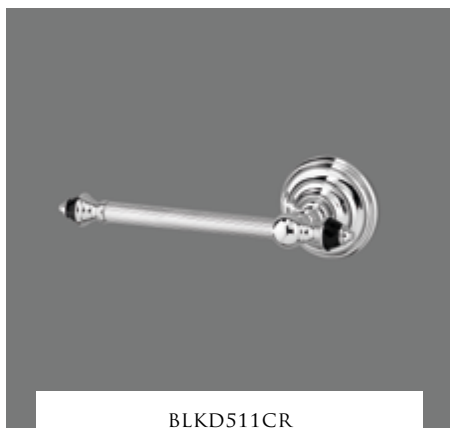
BLKD522CR



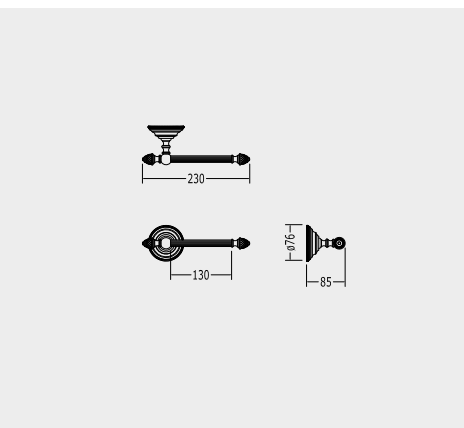
BLKD522CR P 4.0100
 CROMO - CHROME - CHROM - CHROME - CROMO - ХРОМ
BLKD522OT P 4.3200
 ORO CHIARO - LIGHT GOLD - HELLGOLD - OR CLAIR - ORO CLARO
 СВЕТЛОЕ ЗОЛОТО
BLKD522BR P 4.9400
 BRONZO - BRONZE - BRONZE - BRONZE - BRONZE - БРОНЗА
BLKD522NK P 4.9400
 NICKEL LUCIDO - POLISHED NICKEL - POLIERNICKEL - NICKEL POLI
 NIQUEL LUCIDO - НИКЕЛЬ БЛЕСТЯЩИЙ

APPENDIABITO

ROBE HOOK
 KLEIDERHAKEN
 PORTE-MANTEAU
 COLGADOR
 ВЕШАЛКА



BLKD511CR



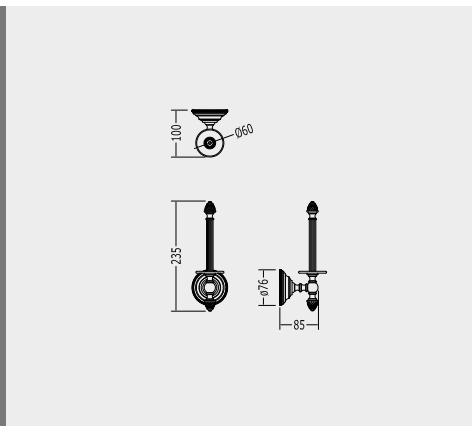
BLKD511CR P 4.7500
 CROMO - CHROME - CHROM - CHROME - CROMO - ХРОМ
BLKD511OT P 5.4000
 ORO CHIARO - LIGHT GOLD - HELLGOLD - OR CLAIR - ORO CLARO
 СВЕТЛОЕ ЗОЛОТО
BLKD511BR P 6.1700
 BRONZO - BRONZE - BRONZE - BRONZE - BRONZE - БРОНЗА
BLKD511NK P 6.1700
 NICKEL LUCIDO - POLISHED NICKEL - POLIERNICKEL - NICKEL POLI
 NIQUEL LUCIDO - НИКЕЛЬ БЛЕСТЯЩИЙ

PORTA ROTOLO

TOILET ROLL HOLDER
 TOILETTENPAPIERHALTER
 PORTE-ROULEAU PAPIER HYGIÉNIQUE
 PORTA PAPEL
 БУМАГОДЕРЖАТЕЛЬ



BLKD511CR/PS



BLKD511CR/PS P 5.7200

CROMO - CHROME - CHROM - CHROME - CROMO - ХРОМ

BLKD511OT/PS P 6.2800

ORO CHIARO - LIGHT GOLD - HELLGOLD - OR CLAIR - ORO CLARO

СВЕТЛОЕ ЗОЛОТО

BLKD511BR/PS P 7.1700

BRONZO - BRONZE - BRONZE - BRONZE - BRONZE - БРОНЗА

BLKD511NK/PS P 7.1700

NICKEL LUCIDO - POLISHED NICKEL - POLIERNICKEL - NICKEL POLI

NIQUEL LUCIDO - НИКЕЛЬ БЛЕСТЯЩИЙ

PORTA ROTOLO DI SCORTA

SPARE TOILET ROLL HOLDER

ERSATZ-TOILETTPAPIERHALTER

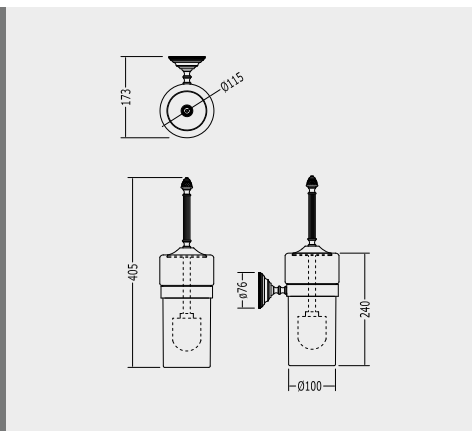
PORTE-ROULEAU PAPIER HYGIÉNIQUE DE RESERVE

PORTA PAPEL DE RESERVA

ДЕРЖАТЕЛЬ ЗАПАСНОГО РУЛОНА



BLKD520CRNE



BLKD520CRNE P 8.1000

CROMO - CHROME - CHROM - CHROME - CROMO - ХРОМ

BLKD520OTNE P 8.8950

ORO CHIARO - LIGHT GOLD - HELLGOLD - OR CLAIR - ORO CLARO

СВЕТЛОЕ ЗОЛОТО

BLKD520BRNE P 10.2000

BRONZO - BRONZE - BRONZE - BRONZE - BRONZE - БРОНЗА

BLKD520NKNE P 10.2000

NICKEL LUCIDO - POLISHED NICKEL - POLIERNICKEL - NICKEL POLI

NIQUEL LUCIDO - НИКЕЛЬ БЛЕСТЯЩИЙ

PORTASCOPINO

TOILET BRUSH HOLDER

TOILETTENBÜRSTENHALTER

PORTE BALAYETTE POUR TOILETTES

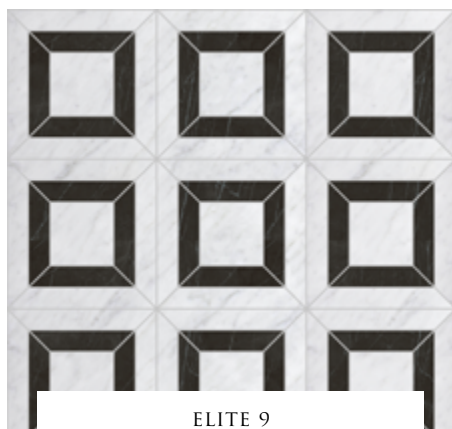
ESCOBILLERO

ПОДСТАВКА ДЛЯ ТУАЛЕТНОЙ ЩЁТКИ

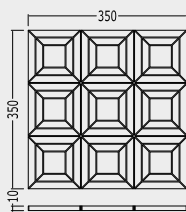


| 2017 ELITE





ELITE 9



CONFEZIONE (PACKAGING) - 4 FOGLI/SHEETS - CM 35x35x1 - 0,490 MQ/SQM

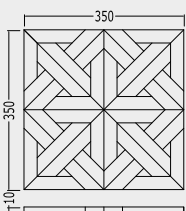
KG/CONF
KG/PCKG

MQ
SQM

DDELITE9GMCA-NE WHITE CARRARA - BLACK MARQUINHA	10,70	P 15.3300
DDELITE9GCRM-NE CREMA MARFIL - BLACK MARQUINHA	10,70	P 16.1100
DDELITE9GMNE-CM BLACK MARQUINHA - CREMA MARFIL	10,70	P 15.8400
DDELITE9GMNE-BI BLACK MARQUINHA - WHITE CARRARA	10,70	P 15.4600



ELITE 10



CONFEZIONE (PACKAGING) - 4 FOGLI/SHEETS - CM 35x35x1 - 0,490 MQ/SQM

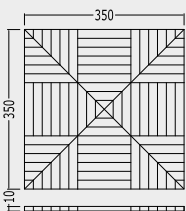
KG/CONF
KG/PCKG

MQ
SQM

DDELITE10GMCA-NE WHITE CARRARA - BLACK MARQUINHA	10,70	P 13.3100
DDELITE10GCRM-NE CREMA MARFIL - BLACK MARQUINHA	10,70	P 15.0500
DDELITE10GMNE-CM BLACK MARQUINHA - CREMA MARFIL	10,70	P 14.4800
DDELITE10GMNE-BI BLACK MARQUINHA - WHITE CARRARA	10,70	P 13.7000



ELITE 11



CONFEZIONE (PACKAGING) - 4 FOGLI/SHEETS - CM 35x35x1 - 0,490 MQ/SQM

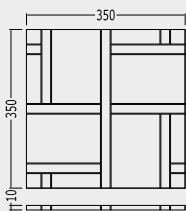
KG/CONF
KG/PCKG

MQ
SQM

DDELITE11PMCA-NE WHITE CARRARA - BLACK MARQUINHA	10,70	P 19.7400
---	-------	-----------



ELITE 12



CONFEZIONE (PACKAGING) - 4 FOGLI/SHEETS - CM 35x35x1 - 0,490 MQ/SQM

KG/CONF
KG/PCKG

MQ
SQM

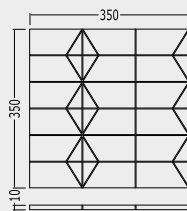
DDELITE12PCRM-NE CREMA MARFIL - BLACK MARQUINHA	10,70	P 15.4300
DDELITE12PMNE-CM BLACK MARQUINHA - CREMA MARFIL	10,70	P 15.2400
DDELITE12PMCA-NE WHITE CARRARA - BLACK MARQUINHA	10,70	P 13.5000
DDELITE12PMNE-BI BLACK MARQUINHA - WHITE CARRARA	10,70	P 14.3900
DDELITE12PCRM-BI CREMA MARFIL - WHITE CARRARA	10,70	P 15.0400
DDELITE12PMCA-GR WHITE CARRARA - GREY BARDIGLIO	10,70	P 14.3200
DDELITE12PMCA-CM WHITE CARRARA - CREMA MARFIL	10,70	P 14.6100
DDELITE12PGR-BI GREY BARDIGLIO - WHITE CARRARA	10,70	P 14.8300







ELITE 13



CONFEZIONE (PACKAGING) - 4 FOGLI/SHEETS - CM 35x35x1 - 0,490 MQ/SQM

DDELITE13PMCA-NE
WHITE CARRARA - BLACK MARQUINHA

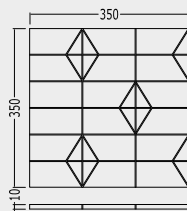
KG/CONF
KG/PCKG

MQ
SQM

10,70 | P 19.2100



ELITE 14

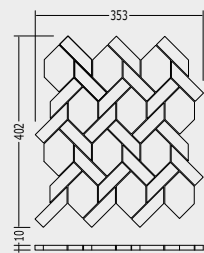


CONFEZIONE (PACKAGING) - 4 FOGLI/SHEETS - CM 35x35x1 - 0,490 MQ/SQM

- | | KG/CONF
KG/PCKG | MQ
SQM |
|---|--------------------|-----------|
| DDELITE14PCRM-NE
CREMA MARFIL - BLACK MARQUINHA | 10,70 | P 17.2000 |
| DDELITE14PMNE-CM
BLACK MARQUINHA - CREMA MARFIL | 10,70 | P 16.9400 |
| DDELITE14PMCA-NE
WHITE CARRARA - BLACK MARQUINHA | 10,70 | P 15.2900 |
| DDELITE14PMNE-BI
BLACK MARQUINHA - WHITE CARRARA | 10,70 | P 16.3700 |
| DDELITE14PGR-BI
GREY BARDIGLIO - WHITE CARRARA | 10,70 | P 16.9400 |
| DDELITE14PMCA-GR
WHITE CARRARA - GREY BARDIGLIO | 10,70 | P 16.1800 |
| DDELITE14PMCA-CM
WHITE CARRARA - CREMA MARFIL | 10,70 | P 16.4400 |
| DDELITE14PCRM-BI
CREMA MARFIL - WHITE CARRARA | 10,70 | P 16.9100 |

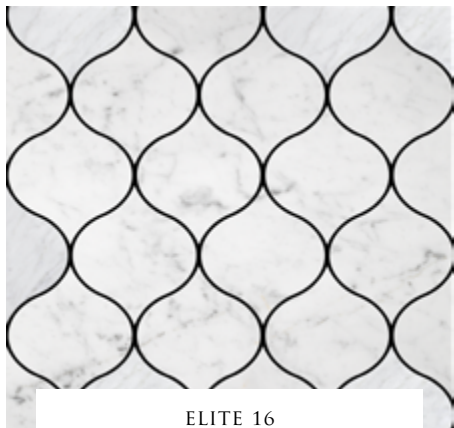


ELITE 15

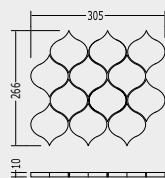


CONFEZIONE (PACKAGING) - 4 FOGLI/SHEETS - CM 35,3x40,2x1 - 0,431 MQ/SQM

- | | KG/CONF
KG/PCKG | MQ
SQM |
|---|--------------------|-----------|
| DDELITE15GMCA-NE
WHITE CARRARA - BLACK MARQUINHA | 12,70 | P 13.0300 |
| DDELITE15GCRM-NE
CREMA MARFIL - BLACK MARQUINHA | 12,70 | P 13.8100 |
| DDELITE15GMNE-CM
BLACK MARQUINHA - CREMA MARFIL | 12,70 | P 14.0400 |
| DDELITE15GMNE-BI
BLACK MARQUINHA - WHITE CARRARA | 12,70 | P 12.8700 |
| DDELITE15GMNE
BLACK MARQUINHA | 12,70 | P 13.3000 |
| DDELITE15GMCA
WHITE CARRARA | 12,70 | P 12.6000 |



ELITE 16

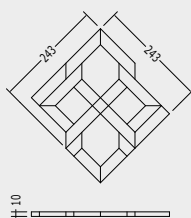


CONFEZIONE (PACKAGING) - 4 FOGLI/SHEETS - CM 30,5x26,6x1 - 0,235 MQ/SQM

- | | KG/CONF
KG/PCKG | MQ
SQM |
|----------------------------------|--------------------|-----------|
| DDELITE16GMCA
WHITE CARRARA | 7,00 | P 15.1300 |
| DDELITE16GMNE
BLACK MARQUINHA | 7,00 | P 18.4400 |
| DDELITE16GCRM
CREMA MARFIL | 7,00 | P 19.7300 |
| DDELITE16GEMPD
EMPERADOR DARK | 7,00 | P 19.3700 |



ELITE 17 A



KG/CONF MQ
KG/PCKG SQM

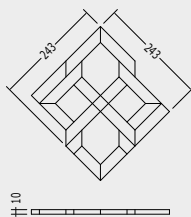
DDELITE17P-A 12,50 P 25.9600

BLACK MARQUINHA - WHITE CARRARA - GREY BARDIGLIO

CONFEZIONE (PACKAGING) - 10 FOGLI/SHEETS - CM 24,3x24,3x1 - 0,535 MQ/SQM



ELITE 17 B



KG/CONF MQ
KG/PCKG SQM

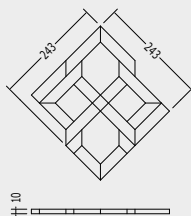
DDELITE17P-B 12,50 P 26.2900

BLACK MARQUINHA - GREY BARDIGLIO - WHITE CARRARA

CONFEZIONE (PACKAGING) - 10 FOGLI/SHEETS - CM 24,3x24,3x1 - 0,535 MQ/SQM



ELITE 17 C



KG/CONF MQ
KG/PCKG SQM

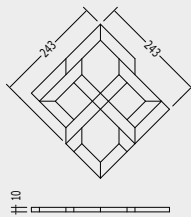
DDELITE17P-C 12,50 P 24.9700

GREY BARDIGLIO - WHITE CARRARA - WHITE THASSOS

CONFEZIONE (PACKAGING) - 10 FOGLI/SHEETS - CM 24,3x24,3x1 - 0,535 MQ/SQM



ELITE 17 D



KG/CONF MQ
KG/PCKG SQM

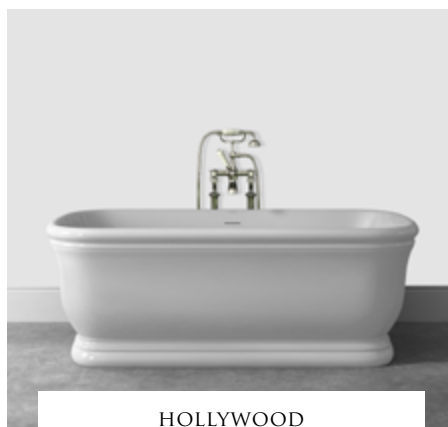
DDELITE17P-D 12,50 P 24.8100

WHITE THASSOS - WHITE CARRARA - GREY BARDIGLIO

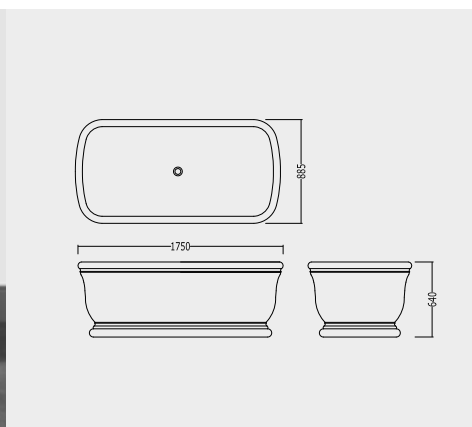
CONFEZIONE (PACKAGING) - 10 FOGLI/SHEETS - CM 24,3x24,3x1 - 0,535 MQ/SQM

|2017 HOLLYWOOD





HOLLYWOOD



GLOSSY

DEHOL/BI/GL P 135.4500

BIANCA - WHITE - WEISS - BLANC - BLANCO - БЕЛАЯ

DEHOL/CO/GL P 155.7600

COLORATA - COLOURED - FARBIGE - COLORÉ
DE COLORES - КРАШЕННЫЙ

DEHOL/BC/GL P 168.0000

BICOLORE - DOUBLE COLOUR - ZWEIFARBIG
DEUX COULEURS - BICOLOR - ДВУХЦВЕТНЫЙ

VASCA IN "COLOR TEC"

BATHTUB IN "COLOR TEC"
BADEWANNE "AUS COLOR TEC"
BAIGNOIRE EN "COLOR TEC"
BANERA EN "COLOR TEC"
ВАННА ИЗ МАТЕРИАЛА "COLOR TEC"

DISPONIBILE IN TUTTI I COLORI DELLA "COLORS COLLECTION" (NCS) E RAL

AVAILABLE IN ALL THE COLOURS FROM THE "COLORS COLLECTION" (NCS) AND RAL
ERHÄLTICH IN ALLEN FARBEN UNSERER „COLORS COLLECTION“ (NCS) UND RAL
DISPONIBLE DANS TOUTES LES COULEURS DE LA "COLORS COLLECTION" (NCS) ET RAL
DISPONIBLE EN TODOS LOS COLORES DE LA "COLORS COLLECTION" (NCS) Y RAL
ДОСТУПНЫ ВО ВСЕХ ЦВЕТАХ ИЗ КОЛЛЕКЦИИ "COLORS COLLECTION" (NCS) И RAL

MATT

DEHOL/BI/MAT P 135.4500

BIANCA - WHITE - WEISS - BLANC - BLANCO - БЕЛАЯ

DEHOL/CO/MAT P 155.7600

COLORATA - COLOURED - FARBIGE
COLORÉ - DE COLORES - КРАШЕННЫЙ

DEHOL/BC/MAT P 168.0000

BICOLORE - DOUBLE COLOUR - ZWEIFARBIG
DEUX COULEURS - BICOLOR - ДВУХЦВЕТНЫЙ

DISPONIBILE NELLA FINITURE GLOSSY E MATT

AVAILABLE IN THE FINISHES GLOSS AND MATT
ERHÄLTICH IN DER OBERFLÄCHE GLÄNZEND UND MATT
DISPONIBLE EN FINITION GLOSSY ET MATT
DISPONIBLE EN LOS ACABADOS BRILLO Y MATE
ДОСТУПНЫ В ОТДЕЛКАХ ГЛЯНЕЦ И МАТ

CARATTERISTICHE TECNICHE, PULIZIA E MANUTENZIONE SONO DISPONIBILI SU DEVON-DEVON.COM

TECHNICAL CHARACTERISTICS, CLEANING AND MAINTENANCE ARE AVAILABLE ON DEVON-DEVON.COM
TECHNISCHE BESCHREIBUNG, REINIGUNG- UND INSTANDHALTUNGSHINWEISEN UNTER DEVON-DEVON.COM
FICHE TECHNIQUE, NOTICE D'ENTRETIEN ET NETTOYAGE SONT DISPONIBLES SUR NOTRE SITE DEVON-DEVON.COM
CARACTERISTICAS TECNICAS, LIMPIEZA Y MANTENIMIENTO SON DISPONIBLES EN DEVON-DEVON.COM
ТЕХНИЧЕСКИЕ ХАРАКТЕРИСТИКИ, ЧИСТКА И УХОД ДОСТУПНЫ НА САЙТЕ DEVON-DEVON.COM

LISTA ACCESSORI ABBINABILI (VEDI PAGINA 160):

LIST OF MATCHING ACCESSORIES (SEE PAGE 160):
LISTE PASSENDER ACCESSOIRES (SIEHE SEITE 160):
LISTE DES ACCESSOIRES COMBINABLES (VOIR PAGE 160):
LISTADO DE ACCESORIOS CONJUNTABLES (VÉASE PÁGINA 160):
ПЕРЕЧЕНЬ СООТВЕТСТВУЮЩИХ ПРИНАДЛЕЖНОСТЕЙ (СМ. СТРАНИЦУ 160):

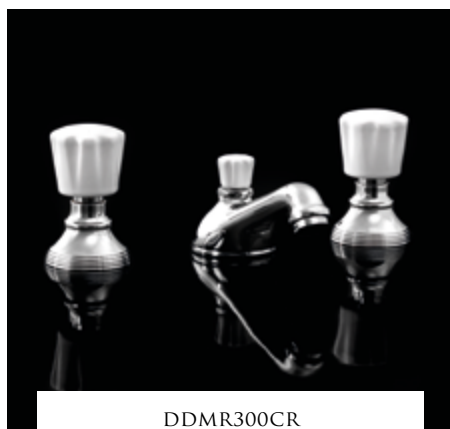
SFAs400



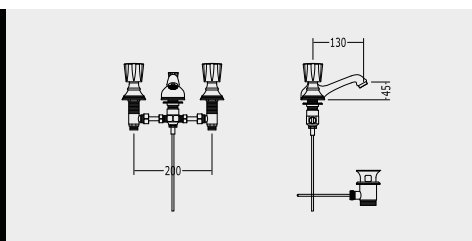


|2017 MORRIS





DDMR300CR



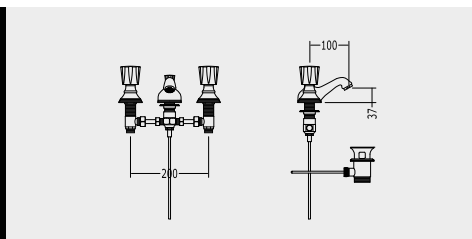
BATTERIA LAVABO 3 FORI CON SALTARELLO

3 HOLE BASIN SET WITH POP-UP WASTE
 DREILOCH WASCHTISCHSATZ MIT ZUGKNOPFGARNITUR
 ROBINETTERIE POUR LAVABO 3 TROUS AVEC TIRETTE
 GRUPO GRIFONES LAVABO 3 HUECOS CON DESAGUE
 БЛОК ДЛЯ РАКОВИНЫ С 3 ОТВЕРСТИЯМИ, ДОННЫЙ КЛАПАН

- DDMR300CR P 16.3800
CROMO - CHROME - CHROM - CHROME - CROMO - ХРОМ
- DDMR300OT P 23.7300
ORO CHIARO - LIGHT GOLD - HELLGOLD - OR CLAIR
ORO CLARO - СВЕТЛОЕ ЗОЛОТО
- DDMR300NK P 20.4750
NICKEL LUCIDO - POLISHED NICKEL - POLIERNICKEL
NICKEL POLI - NIQUEL LUCIDO - НИКЕЛЬ БЛЕСТЯЩИЙ
- DDMR300OR P 25.4100
ORO ROSA - ROSE GOLD - ROSÉ GOLD - OR ROSE
ORO ROSA - КРАЧОЕ ЗОЛОТО
- DDMR300NNE P 23.7300
NICKEL NERO - BLACK NICKEL - SCHWARZER NICKEL
NICKEL NOIR - NIQUEL NEGRO - ЧЁРНЫЙ НИКЕЛЬ
- DDMR300BR P 23.7300
BRONZO - BRONZE - BRONZE - BRONZE - BRONCE - БРОНЗА



DDMR312CR



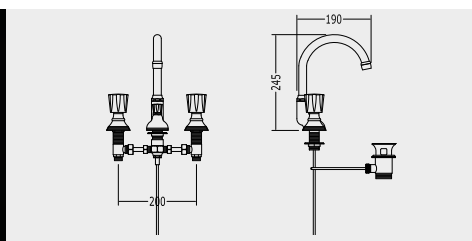
BATTERIA BIDET 3 FORI CON SALTARELLO

3 HOLE BIDET SET WITH POP-UP WASTE
 DREILOCH BIDETSATZ MIT ZUGKNOPFGARNITUR
 ROBINETTERIE POUR BIDET 3 TROUS AVEC TIRETTE
 GRUPO GRIFONES BIDE 3 HUECOS CON DESAGUE
 БЛОК ДЛЯ БИДЕ С 3 ОТВЕРСТИЯМИ, ДОННЫЙ КЛАПАН

- DDMR312CR P 16.3800
CROMO - CHROME - CHROM - CHROME - CROMO - ХРОМ
- DDMR312OT P 23.7300
ORO CHIARO - LIGHT GOLD - HELLGOLD - OR CLAIR
ORO CLARO - СВЕТЛОЕ ЗОЛОТО
- DDMR312NK P 20.4750
NICKEL LUCIDO - POLISHED NICKEL - POLIERNICKEL
NICKEL POLI - NIQUEL LUCIDO - НИКЕЛЬ БЛЕСТЯЩИЙ
- DDMR312OR P 25.4100
ORO ROSA - ROSE GOLD - ROSÉ GOLD - OR ROSE
ORO ROSA - КРАЧОЕ ЗОЛОТО
- DDMR312NNE P 23.7300
NICKEL NERO - BLACK NICKEL - SCHWARZER NICKEL
NICKEL NOIR - NIQUEL NEGRO - ЧЁРНЫЙ НИКЕЛЬ
- DDMR312BR P 23.7300
BRONZO - BRONZE - BRONZE - BRONZE - BRONCE - БРОНЗА



DDMR301ACR



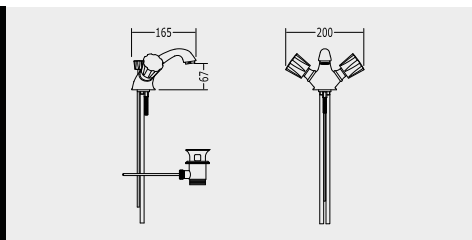
BATTERIA LAVABO 3 FORI CON SALTARELLO E BOCCA DI EROGAZIONE ALTA

3 HOLE BASIN SET WITH POP-UP WASTE AND LONGER SPOUT
 DREILOCH WASCHTISCHSATZ MIT GELENKIGEM AUSLAUF
 ROBINETTERIE POUR LAVABO 3 TROUS AVEC TIRETTE ET BEC HAUT
 GRUPO GRIFONES LAVABO 3 HUECOS CON DESAGUE Y BOCA DE EROGACION ALTA
 БЛОК ДЛЯ РАКОВИНЫ С 3 ОТВЕРСТИЯМИ, ДОННЫЙ КЛАПАН И ВЫСОКИЙ ИЗЛИВ

- DDMR301ACR P 17.6400
CROMO - CHROME - CHROM - CHROME - CROMO - ХРОМ
- DDMR301AOT P 25.6200
ORO CHIARO - LIGHT GOLD - HELLGOLD - OR CLAIR
ORO CLARO - СВЕТЛОЕ ЗОЛОТО
- DDMR301ANK P 22.0500
NICKEL LUCIDO - POLISHED NICKEL - POLIERNICKEL
NICKEL POLI - NIQUEL LUCIDO - НИКЕЛЬ БЛЕСТЯЩИЙ
- DDMR301AOR P 27.4050
ORO ROSA - ROSE GOLD - ROSÉ GOLD - OR ROSE
ORO ROSA - КРАЧОЕ ЗОЛОТО
- DDMR301ANNE P 25.6200
NICKEL NERO - BLACK NICKEL - SCHWARZER NICKEL
NICKEL NOIR - NIQUEL NEGRO - ЧЁРНЫЙ НИКЕЛЬ
- DDMR301ABR P 25.6200
BRONZO - BRONZE - BRONZE - BRONZE - BRONCE - БРОНЗА



DDMR310CR



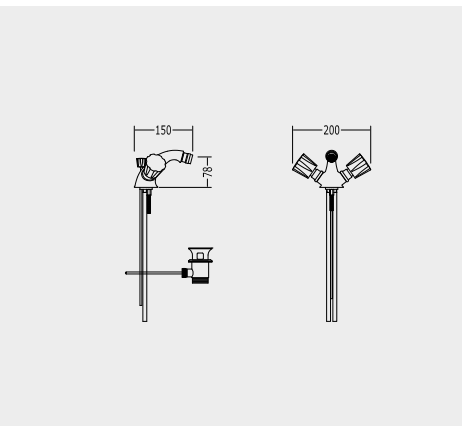
BATTERIA LAVABO MONOFORO CON SALTARELLO

1 HOLE BASIN SET WITH POP-UP WASTE
 EINLOCH WASCHTISCHSATZ MIT ZUGKNOPFGARNITUR
 ROBINETTERIE POUR LAVABO MONOTROU AVEC TIRETTE
 GRUPO GRIFONES LAVABO 1 HUECO CON DESAGUE
 БЛОК ДЛЯ РАКОВИНЫ С 1 ОТВЕРСТИЕМ, ДОННЫЙ КЛАПАН

- DDMR310CR P 12.9150
CROMO - CHROME - CHROM - CHROME - CROMO - ХРОМ
- DDMR310OT P 18.6900
ORO CHIARO - LIGHT GOLD - HELLGOLD - OR CLAIR
ORO CLARO - СВЕТЛОЕ ЗОЛОТО
- DDMR310NK P 16.0650
NICKEL LUCIDO - POLISHED NICKEL - POLIERNICKEL
NICKEL POLI - NIQUEL LUCIDO - НИКЕЛЬ БЛЕСТЯЩИЙ
- DDMR310OR P 19.9500
ORO ROSA - ROSE GOLD - ROSÉ GOLD - OR ROSE
ORO ROSA - КРАЧОЕ ЗОЛОТО
- DDMR310NNE P 18.6900
NICKEL NERO - BLACK NICKEL - SCHWARZER NICKEL
NICKEL NOIR - NIQUEL NEGRO - ЧЁРНЫЙ НИКЕЛЬ
- DDMR310BR P 18.6900
BRONZO - BRONZE - BRONZE - BRONZE - BRONCE - БРОНЗА



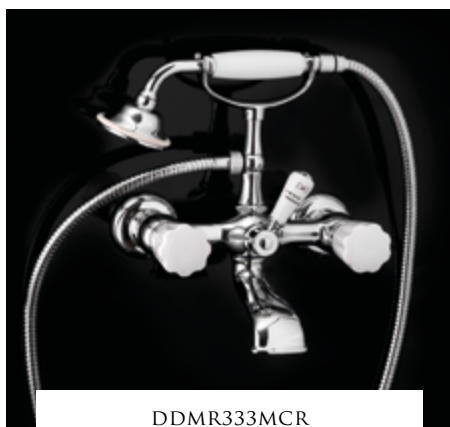
DDMR320CR



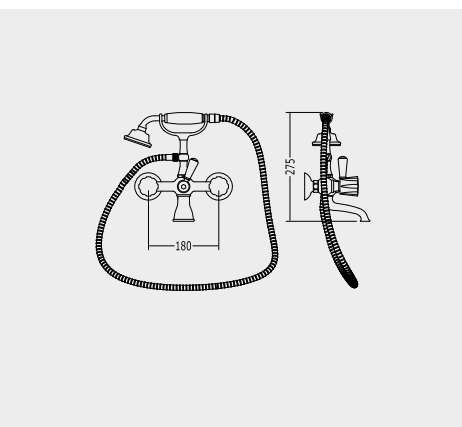
- DDMR320CR** P 12.9150
CROMO - CHROME - CHROM - CHROME - CROMO - ХРОМ
- DDMR320OT** P 18.6900
ORO CHIARO - LIGHT GOLD - HELLGOLD - OR CLAIR
ORO CLARO - СВЕТЛОЕ ЗОЛОТО
- DDMR320NK** P 16.0650
NICKEL LUCIDO - POLISHED NICKEL - POLIERNICKEL
NICKEL POLI - НИКЕЛ ЛУЦИДО - НИКЕЛЬ БЛЕСТЯЩИЙ
- DDMR320OR** P 19.9500
ORO ROSA - ROSE GOLD - ROSÉ GOLD - OR ROSE
ORO ROSA - КРАСНОЕ ЗОЛОТО
- DDMR320NNE** P 18.6900
NICKEL NERO - BLACK NICKEL - SCHWARZER NICKEL
NICKEL NOIR - NIQUEL NEGRO - ЧЁРНЫЙ НИКЕЛЬ
- DDMR320BR** P 18.6900
BRONZO - BRONZE - BRONZE - BRONZE - BRONCE - БРОНЗА

BATTERIA BIDET MONOFORO CON SALTARELLO

1 HOLE BIDET SET WITH POP-UP WASTE
EINLOCH BIDETSATZ MIT ZUGKNOPFGARNITUR
ROBINETTERIE POUR BIDET MONOTROU AVEC TIRETTE
GRUPO GRIFONES BIDÉ 1 HUECO CON DESAGUE
БЛОК ДЛЯ БИДЕ С 1 ОТВЕРСТИЕМ, ДОННЫЙ КЛАПАН



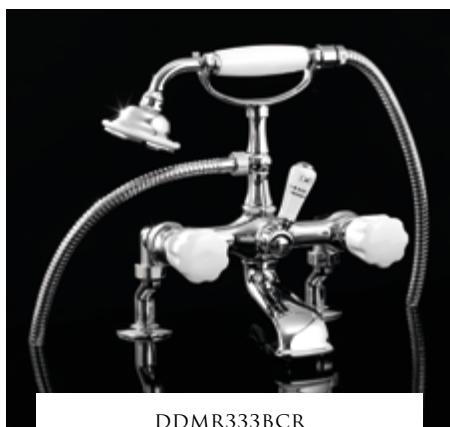
DDMR333MCR



- DDMR333MCR** P 20.3700
CROMO - CHROME - CHROM - CHROME - CROMO - ХРОМ
- DDMR333MOT** P 29.6100
ORO CHIARO - LIGHT GOLD - HELLGOLD - OR CLAIR
ORO CLARO - СВЕТЛОЕ ЗОЛОТО
- DDMR333MNK** P 25.5150
NICKEL LUCIDO - POLISHED NICKEL - POLIERNICKEL
NICKEL POLI - НИКЕЛ ЛУЦИДО - НИКЕЛЬ БЛЕСТЯЩИЙ
- DDMR333MOR** P 31.6050
ORO ROSA - ROSE GOLD - ROSÉ GOLD - OR ROSE
ORO ROSA - КРАСНОЕ ЗОЛОТО
- DDMR333MNNE** P 29.6100
NICKEL NERO - BLACK NICKEL - SCHWARZER NICKEL
NICKEL NOIR - NIQUEL NEGRO - ЧЁРНЫЙ НИКЕЛЬ
- DDMR333MBR** P 29.6100
BRONZO - BRONZE - BRONZE - BRONZE - BRONCE - БРОНЗА

GRUPPO VASCA A MURO CON DOCCETTA E FLESSIBILE

BATH SHOWER MIXER - WALL MOUNTED WITH HOSE AND HANDSET
WANDDUSCHSATZ MIT HANDBRAUSE UND DUSCHSCHLAUCH
ROBINETTERIE POUR BAIGNOIRE MURAL AVEC DOUCHETTE ET FLEXIBLE
GRUPO GRIFONES BAÑERA PARA MONTAJE A PARED CON TELEDUCHA Y FLEXIBLE
КРАН ДЛЯ ВАННЫ НАСТЕННЫЙ С ЛЕЙКОЙ И ШЛАНГОМ



DDMR333BCR



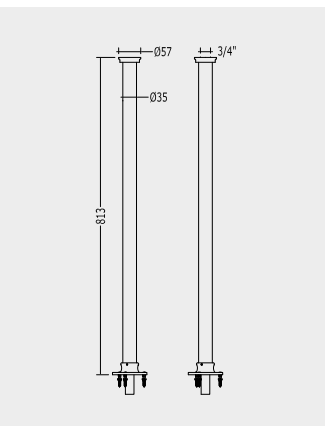
GRUPPO VASCA PER MONTAGGIO BORDOVASCA CON DOCCETTA E FLESSIBILE

BATH AND SHOWER MIXER - DECK MOUNTED WITH HOSE AND HANDSET
BADEWANNENSATZ ZUR MONTAGE AUF BADEWANNENRAND MIT HANDBRAUSE UND DUSCHSCHLAUCH
ROBINETTERIE POUR BAIGNOIRE POUR MONTAGE AU BORD DU BASSIN AVEC DOUCHETTE ET FLEXIBLE
GRUPO GRIFONES BAÑERA PARA MONTAJE SOBRE BAÑERA CON TELEDUCHA Y FLEXIBLE
КОМПЛЕКТ ДЛЯ ВАННЫ, УСТАНАВЛИВАЕМЫЙ НА БОРТ, С ЛЕЙКОЙ И ШЛАНГОМ

- DDMR333BCR** P 26.2500
CROMO - CHROME - CHROM - CHROME - CROMO - ХРОМ
- DDMR333BOT** P 38.0100
ORO CHIARO - LIGHT GOLD - HELLGOLD - OR CLAIR
ORO CLARO - СВЕТЛОЕ ЗОЛОТО
- DDMR333BNK** P 32.7600
NICKEL LUCIDO - POLISHED NICKEL - POLIERNICKEL
NICKEL POLI - НИКЕЛ ЛУЦИДО - НИКЕЛЬ БЛЕСТЯЩИЙ
- DDMR333BOR** P 40.5300
ORO ROSA - ROSE GOLD - ROSÉ GOLD - OR ROSE
ORO ROSA - КРАСНОЕ ЗОЛОТО
- DDMR333BNNE** P 38.0100
NICKEL NERO - BLACK NICKEL - SCHWARZER NICKEL
NICKEL NOIR - NIQUEL NEGRO - ЧЁРНЫЙ НИКЕЛЬ
- DDMR333BBR** P 38.0100
BRONZO - BRONZE - BRONZE - BRONZE - BRONCE - БРОНЗА



MARFRGTCR



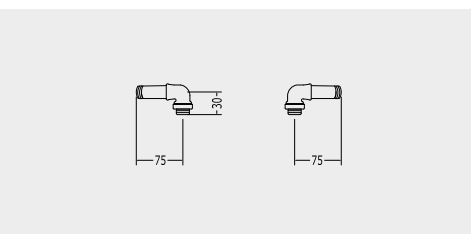
- MARFRGTCR** P 16.2120
CROMO - CHROME - CHROM - CHROME - CROMO - XROM
- MARFRGT** P 18.2025
ORO CHIARO - LIGHT GOLD - HELLGOLD - OR CLAIR
ORO CLARO - СВЕТЛОЕ ЗОЛОТО
- MARFRGTNKS** P 18.2025
NICKEL LUCIDO - POLISHED NICKEL - POLIERNICKEL
NICKEL POLI - NIQUEL LUCIDO - НИКЕЛЬ БЛЕСТЯЩИЙ
- MARFRGTOR** P 18.2025
ORO ROSA - ROSE GOLD - ROSÉ GOLD - OR ROSE
ORO ROSA - КРАСНОЕ ЗОЛОТО
- MARFRGTNNE** P 18.2025
NICKEL NERO - BLACK NICKEL - SCHWARZER NICKEL
NICKEL NOIR - NIQUEL NEGRO - ЧЕРНЫЙ НИКЕЛЬ
- MARFRGTBR** P 18.2025
BRONZO - BRONZE - BRONZE - BRONZE - BRONZE - БРОНЗА

GAMBE A TERRA PER MONTAGGIO GRUPPO VASCA DDMR333B+MARFC

FREE STANDING LEGS FOR BATH AND SHOWER MIXER DDMR333B+MARFC
BODENBEINE FÜR BADEWANNENSATZ DDMR333B+MARFC
JAMBES À TERRE POUR MONTAGE ROBINETTERIE DDMR333B+MARFC
COLUMNA GRIFERIA PARA MONTAJE GRUPO BAÑERA DDMR333B+MARFC
НОЖКИ НАПОЛЬНЫЕ ДЛЯ МОНТАЖА КОМПЛЕКТА ДЛЯ ВАННЫ DDMR333B+MARFC



MARFCCR



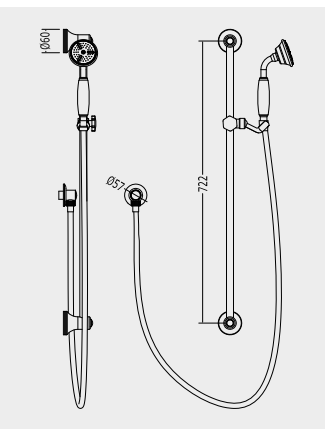
KIT COLLEGAMENTO PER GAMBE A TERRA MARFRGT

MATCHING KIT FOR FREE STANDING LEGS MARFRGT
MONTAGE-SET FÜR STANDBEINE MARFRGT
SET BRANCHEMENT POUR PIEDS À TERRE MARFRGT
KIT QUE EMPAREJA PARA LAS COLUMNAS GRIFERIAS MARFRGT
НАБОР СОЕДИНИТЕЛЬНЫЙ ДЛЯ НАПОЛЬНЫХ НОЖЕК MARFRGT

- MARFCCR** P 3.3860
CROMO - CHROME - CHROM - CHROME - CROMO - XROM
- MARFCOT** P 3.9415
ORO CHIARO - LIGHT GOLD - HELLGOLD - OR CLAIR
ORO CLARO - СВЕТЛОЕ ЗОЛОТО
- MARFCNK** P 3.9415
NICKEL LUCIDO - POLISHED NICKEL - POLIERNICKEL
NICKEL POLI - NIQUEL LUCIDO - НИКЕЛЬ БЛЕСТЯЩИЙ
- MARFCOR** P 3.9415
ORO ROSA - ROSE GOLD - ROSÉ GOLD - OR ROSE
ORO ROSA - КРАСНОЕ ЗОЛОТО
- MARFCNNE** P 3.9415
NICKEL NERO - BLACK NICKEL - SCHWARZER NICKEL
NICKEL NOIR - NIQUEL NEGRO - ЧЕРНЫЙ НИКЕЛЬ
- MARFCBR** P 3.9415
BRONZO - BRONZE - BRONZE - BRONZE - BRONZE - БРОНЗА



UTCI518CR



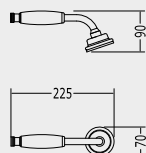
- UTCI518CR** P 9.4625
CROMO - CHROME - CHROM - CHROME - CROMO - XROM
- UTCI518** P 13.2315
ORO CHIARO - LIGHT GOLD - HELLGOLD - OR CLAIR
ORO CLARO - СВЕТЛОЕ ЗОЛОТО
- UTCI518NK** P 13.2315
NICKEL LUCIDO - POLISHED NICKEL - POLIERNICKEL
NICKEL POLI - NIQUEL LUCIDO - НИКЕЛЬ БЛЕСТЯЩИЙ
- UTCI518OR** P 13.2315
ORO ROSA - ROSE GOLD - ROSÉ GOLD - OR ROSE
ORO ROSA - КРАСНОЕ ЗОЛОТО
- UTCI518NNE** P 13.2315
NICKEL NERO - BLACK NICKEL - SCHWARZER NICKEL
NICKEL NOIR - NIQUEL NEGRO - ЧЕРНЫЙ НИКЕЛЬ
- UTCI518BR** P 13.2315
BRONZO - BRONZE - BRONZE - BRONZE - BRONZE - БРОНЗА

BINARIO CON DOCCETTA E FLESSIBILE E PRESA ACQUA

SHOWER SLIDING RAIL WITH HOSE AND HANDSET AND WATER INTAKE
SCHIEBESTANGE MIT HANDBRAUSE DUSCHSCHLAUCH UND WASSERKUPPLUNG
RAIL AVEC DOUCHETTE, FLEXIBLE ET PRISE D'EAU
BARRA PARA DUCHA Y FLEXIBLE CON CONEXIÓN A PARED
ШТАНГА СО СКОЛЬЗЯЩЕЙ ДУШЕВОЙ ГОЛОВКОЙ И ШЛАНГОМ, ВПУСК



UTCI431CR



DOCCETTA
HANDSET
HANDBRAUSE
DOUCHETTE
TELEDUCHA
ЛЕЙКА

- UTCI431CR** P 2.4040
CROMO - CHROME - CHROM - CHROME - CROMO - ХРОМ
- UTCI431** P 3.4615
ORO CHIARO - LIGHT GOLD - HELLGOLD - OR CLAIR
ORO CLARO - СВЕТЛОЕ ЗОЛОТО
- UTCI431NK** P 3.4615
NICKEL LUCIDO - POLISHED NICKEL - POLIERNICKEL
NICKEL POLI - NIQUEL LUCIDO - НИКЕЛЬ БЛЕСТЯЩИЙ
- UTCI431OR** P 3.4615
ORO ROSA - ROSE GOLD - ROSÉ GOLD - OR ROSE
ORO ROSA - КРАЧНОЕ ЗОЛОТО
- UTCI431NNE** P 3.4615
NICKEL NERO - BLACK NICKEL - SCHWARZER NICKEL
NICKEL NOIR - NIQUEL NEGRO - ЧЁРНЫЙ НИКЕЛЬ
- UTCI431BR** P 3.4615
BRONZO - BRONZE - BRONZE - BRONZE - BRONCE - БРОНЗА

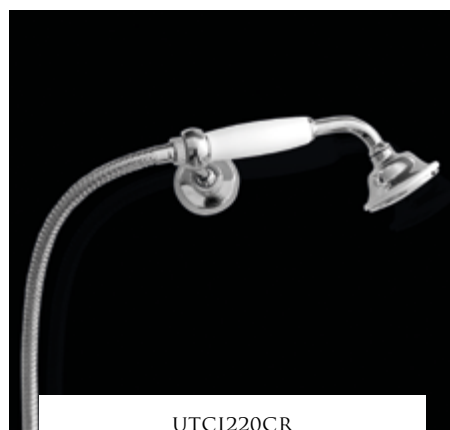


UTCI436CR

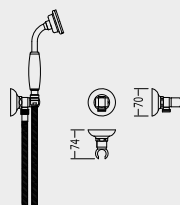


ATTACCO DUPLEX CON PRESA ACQUA
DUPLEX WATER INTAKE-WALL PLATE
ASSERKUPPLUNG-WAND PLATTE
ARRIVÉE D'EAU DOUBLE
CONEXIÓN A PARED DUPLEX CON PRESA DE AGUA
КРЕПЛЕНИЕ DUPLEX С ВЫПУСКОМ

- UTCI436CR** P 1.7315
CROMO - CHROME - CHROM - CHROME - CROMO - ХРОМ
- UTCI436** P 2.5005
ORO CHIARO - LIGHT GOLD - HELLGOLD - OR CLAIR
ORO CLARO - СВЕТЛОЕ ЗОЛОТО
- UTCI436NKS** P 2.5005
NICKEL LUCIDO - POLISHED NICKEL - POLIERNICKEL
NICKEL POLI - NIQUEL LUCIDO - НИКЕЛЬ БЛЕСТЯЩИЙ
- UTCI436OR** P 2.5005
ORO ROSA - ROSE GOLD - ROSÉ GOLD - OR ROSE
ORO ROSA - КРАЧНОЕ ЗОЛОТО
- UTCI436NNE** P 2.5005
NICKEL NERO - BLACK NICKEL - SCHWARZER NICKEL
NICKEL NOIR - NIQUEL NEGRO - ЧЁРНЫЙ НИКЕЛЬ
- UTCI436BR** P 2.5005
BRONZO - BRONZE - BRONZE - BRONZE - BRONCE - БРОНЗА



UTCI220CR

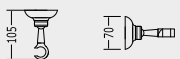


DOCCETTA FLESSIBILE CON GANCIO A PARETE E PRESA ACQUA
SHOWER SET: LONG HOSE, HANDSET, WALL BRACKET AND WATER INTAKE
DUSCHSATZ: DUSCHSCHLAUCH, HANDBRAUSE, MAUERHAKEN UND WASSERKUPPLUNG
DOUCHETTE FLEXIBLE AVEC CROCHET MURAL ET PRISE D'EAU
TELEDUCHA FLEXIBLE CON GANCHO A PARED Y CONEXIÓN
ЛЕЙКА С ГИБКИМ ШЛАНГОМ, ДЕРЖАТЕЛЕМ И ВЫПУСКОМ

- UTCI220CR** P 4.7510
CROMO - CHROME - CHROM - CHROME - CROMO - ХРОМ
- UTCI220** P 7.4385
ORO CHIARO - LIGHT GOLD - HELLGOLD - OR CLAIR
ORO CLARO - СВЕТЛОЕ ЗОЛОТО
- UTCI220NKS** P 7.4385
NICKEL LUCIDO - POLISHED NICKEL - POLIERNICKEL
NICKEL POLI - NIQUEL LUCIDO - НИКЕЛЬ БЛЕСТЯЩИЙ
- UTCI220OR** P 7.4385
ORO ROSA - ROSE GOLD - ROSÉ GOLD - OR ROSE
ORO ROSA - КРАЧНОЕ ЗОЛОТО
- UTCI220NNE** P 7.4385
NICKEL NERO - BLACK NICKEL - SCHWARZER NICKEL
NICKEL NOIR - NIQUEL NEGRO - ЧЁРНЫЙ НИКЕЛЬ
- UTCI220BR** P 7.4385
BRONZO - BRONZE - BRONZE - BRONZE - BRONCE - БРОНЗА



UTCI437CR

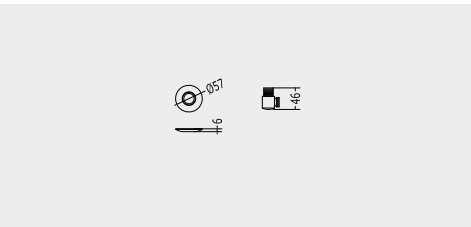


ATTACCO DOCCETTA SENZA PRESA ACQUA
HAND SHOWER WALL BRACKET WITHOUT WATER INTAKE
WANDPLATTE FÜR HANDBRAUSE OHNE WASSERZUFÜHRUNG
CROCHET POUR DOUCHETTE SANS PRISE D'EAU
CONEXIÓN TELEDUCHA SIN PRESA DE AGUA
КРЕПЛЕНИЕ ЛЕЙКИ БЕЗ ВПУСКА

- UTCI437CR** P 1.5585
CROMO - CHROME - CHROM - CHROME - CROMO - ХРОМ
- UTCI437** P 2.2505
ORO CHIARO - LIGHT GOLD - HELLGOLD - OR CLAIR
ORO CLARO - СВЕТЛОЕ ЗОЛОТО
- UTCI437NKS** P 2.2505
NICKEL LUCIDO - POLISHED NICKEL - POLIERNICKEL
NICKEL POLI - NIQUEL LUCIDO - НИКЕЛЬ БЛЕСТЯЩИЙ
- UTCI437OR** P 2.2505
ORO ROSA - ROSE GOLD - ROSÉ GOLD - OR ROSE
ORO ROSA - КРАЧНОЕ ЗОЛОТО
- UTCI437NNE** P 2.2505
NICKEL NERO - BLACK NICKEL - SCHWARZER NICKEL
NICKEL NOIR - NIQUEL NEGRO - ЧЁРНЫЙ НИКЕЛЬ
- UTCI437BR** P 2.2505
BRONZO - BRONZE - BRONZE - BRONZE - BRONCE - БРОНЗА



UTIC1439CR



PRESA ACQUA

WATER INTAKE
NUR WASSERZUFUHR
PRISE D'EAU
PRESA DE AGUA
ВПУСК

UTIC1439CR P 1.0390

CROMO - CHROME - CHROM - CHROME - CROMO - ХРОМ

UTIC1439 P 1.5585

ORO CHIARO - LIGHT GOLD - HELLGOLD - OR CLAIR
ORO CLARO - СВЕТЛОЕ ЗОЛОТО

UTIC1439NKS P 1.5585

NICKEL LUCIDO - POLISHED NICKEL - POLIERNICKEL
NICKEL POLI - NIQUEL LUCIDO - НИКЕЛЬ БЛЕСТЯЩИЙ

UTIC1439OR P 1.5585

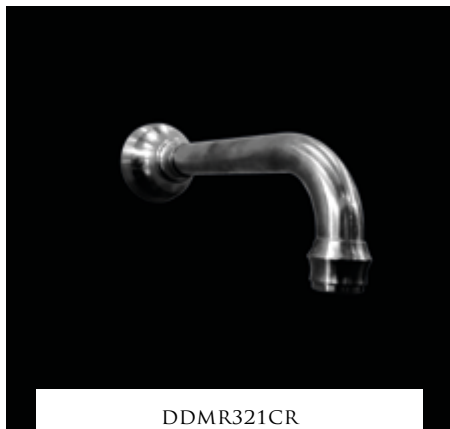
ORO ROSA - ROSE GOLD - ROSÉ GOLD - OR ROSE
ORO ROSA - КРАСНОЕ ЗОЛОТО

UTIC1439NNE P 1.5585

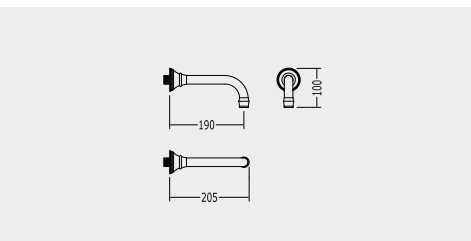
NICKEL NERO - BLACK NICKEL - SCHWARZER NICKEL
NICKEL NOIR - NIQUEL NEGRO - ЧЕРНЫЙ НИКЕЛЬ

UTIC1439BR P 1.5585

BRONZO - BRONZE - BRONZE - BRONZE - BRONZE - БРОНЗА



DDMR321CR



BOCCA D'EROGAZIONE (SINGOLA / DA PARETE)

SINGLE FLOW SPOUT (WALL MOUNTED)
EINZELNES AUSFLUSSROHR (AUSLAUF)
BOUCHE D'ÉVACUATION (MURALE SIMPLE)
BOCA DE EROGACIÓN (SENCILLA/A PARED)
ИЗЛИВ (ОДИНАРНЫЙ / НАСТЕННЫЙ)

DDMR321CR P 4.8300

CROMO - CHROME - CHROM - CHROME - CROMO - ХРОМ

DDMR321OT P 7.0350

ORO CHIARO - LIGHT GOLD - HELLGOLD - OR CLAIR
ORO CLARO - СВЕТЛОЕ ЗОЛОТО

DDMR321NK P 6.0900

NICKEL LUCIDO - POLISHED NICKEL - POLIERNICKEL
NICKEL POLI - NIQUEL LUCIDO - НИКЕЛЬ БЛЕСТЯЩИЙ

DDMR321OR P 7.4550

ORO ROSA - ROSE GOLD - ROSÉ GOLD - OR ROSE
ORO ROSA - КРАСНОЕ ЗОЛОТО

DDMR321NNE P 7.0350

NICKEL NERO - BLACK NICKEL - SCHWARZER NICKEL
NICKEL NOIR - NIQUEL NEGRO - ЧЕРНЫЙ НИКЕЛЬ

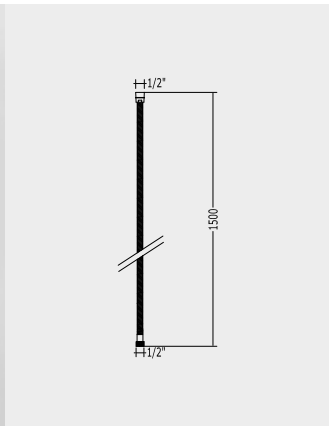
DDMR321BR P 7.0350

BRONZO - BRONZE - BRONZE - BRONZE - BRONZE - БРОНЗА





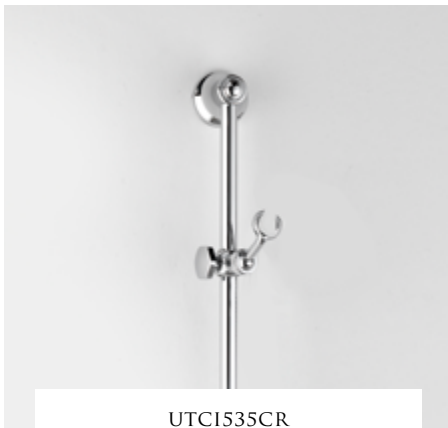
UTC1432CR



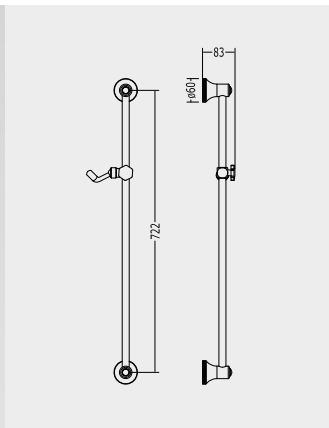
- UTC1432CR** P 1.4425
CROMO - CHROME - CHROM - CHROME - CROMO - ХРОМ
- UTC1432** P 3.1730
ORO CHIARO - LIGHT GOLD - HELLGOLD - OR CLAIR
ORO CLARO - СВЕТЛОЕ ЗОЛОТО
- UTC1432NKS** P 3.1730
NICKEL LUCIDO - POLISHED NICKEL - POLIERNICKEL
NICKEL POLI - NIQUEL LUCIDO - НИКЕЛЬ БЛЕСТЯЩИЙ
- UTC1432OR** P 3.1730
ORO ROSA - ROSE GOLD - ROSÉ GOLD - OR ROSE
ORO ROSA - КРАЧНОЕ ЗОЛОТО
- UTC1432NNE** P 3.1730
NICKEL NERO - BLACK NICKEL - SCHWARZER NICKEL
NICKEL NOIR - NIQUEL NEGRO - ЧЕРНЫЙ НИКЕЛЬ
- UTC1432BR** P 3.1730
BRONZO - BRONZE - BRONZE - BRONZE - BRONCE - БРОНЗА

FLESSIBILE PER DOCCETTA CM 150

HOSE FOR SHOWER HANDSET CM 150
DUSCHSCHLAUCH FÜR HANDBRAUSE CM 150
FLEXIBLE POUR DOUCHETTE CM 150
FLEXIBLE DUCHA CM 150
ШЛАНГ ДЛЯ ДУША CM 150



UTC1535CR



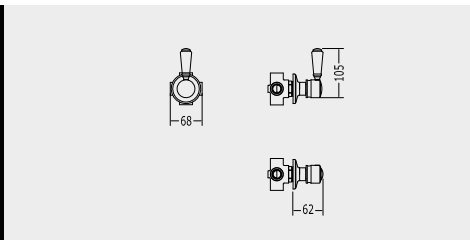
- UTC1535CR** P 5.5005
CROMO - CHROME - CHROM - CHROME - CROMO - ХРОМ
- UTC1535** P 7.2005
ORO CHIARO - LIGHT GOLD - HELLGOLD - OR CLAIR
ORO CLARO - СВЕТЛОЕ ЗОЛОТО
- UTC1535NKS** P 7.2005
NICKEL LUCIDO - POLISHED NICKEL - POLIERNICKEL
NICKEL POLI - NIQUEL LUCIDO - НИКЕЛЬ БЛЕСТЯЩИЙ
- UTC1535OR** P 7.2005
ORO ROSA - ROSE GOLD - ROSÉ GOLD - OR ROSE
ORO ROSA - КРАЧНОЕ ЗОЛОТО
- UTC1535NNE** P 7.2005
NICKEL NERO - BLACK NICKEL - SCHWARZER NICKEL
NICKEL NOIR - NIQUEL NEGRO - ЧЕРНЫЙ НИКЕЛЬ
- UTC1535BR** P 7.2005
BRONZO - BRONZE - BRONZE - BRONZE - BRONCE - БРОНЗА

BINARIO PER DOCCETTA

SHOWER SLIDING RAIL FOR HANDSET
SCHIEBESTANGE MIT HANDBRAUSE
RAIL POUR DOUCHETTE
BARRA PARA DUCHA
ШТАНГА ДЛЯ СКОЛЬЗЯЩЕЙ ДУШЕВОЙ ГОЛОВКИ



UTC1267CR



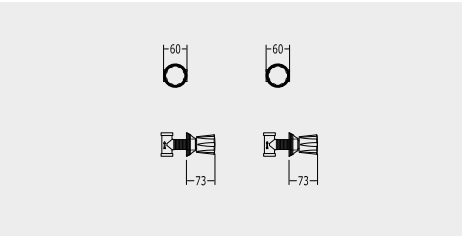
DEVIATORE CON MANETTA IN PORCELLANA DA INCASSO

INSET DIVERTER WITH PORCELAIN HANDLE
EINGEBAUTE ABLENKER MIT PORZELLANKOPF
INVERSEUR ENCASTRÉ AVEC MANETTE EN PORCELAINE
DESVIADOR CON MANETA EN PORCELANA PARA ENCAJE
РАСПРЕДЕЛИТЕЛЬ ВСТРАИВАЕМЫЙ С ФАРФОРОВОЙ РУЧКОЙ

- UTC1267CR** P 5.3090
CROMO - CHROME - CHROM - CHROME - CROMO - ХРОМ
- UTC1267** P 8.0270
ORO CHIARO - LIGHT GOLD - HELLGOLD - OR CLAIR
ORO CLARO - СВЕТЛОЕ ЗОЛОТО
- UTC1267NK** P 8.0270
NICKEL LUCIDO - POLISHED NICKEL - POLIERNICKEL
NICKEL POLI - NIQUEL LUCIDO - НИКЕЛЬ БЛЕСТЯЩИЙ
- UTC1267OR** P 8.0270
ORO ROSA - ROSE GOLD - ROSÉ GOLD - OR ROSE
ORO ROSA - КРАЧНОЕ ЗОЛОТО
- UTC1267NNE** P 8.0270
NICKEL NERO - BLACK NICKEL - SCHWARZER NICKEL
NICKEL NOIR - NIQUEL NEGRO - ЧЕРНЫЙ НИКЕЛЬ
- UTC1267BR** P 8.0270
BRONZO - BRONZE - BRONZE - BRONZE - BRONCE - БРОНЗА



DDMR366CR



RUBINETTO D'ARRESTO

CUT-OFF TAP, WALL MOUNTED

ABSPERRHAHN

ROBINET D'ARRÊT ENCASTRABLES

LLAVE DE PASO

КРАН ЗАПОРНЫЙ

DDMR366CR P 5.2500

CROMO - CHROME - CHROM - CHROME - CROMO - ХРОМ

DDMR366OT P 7.6650

ORO CHIARO - LIGHT GOLD - HELLGOLD - OR CLAIR
ORO CLARO - СВЕТЛОЕ ЗОЛОТО

DDMR366NK P 6.6150

NICKEL LUCIDO - POLISHED NICKEL - POLIERNICKEL
NICKEL POLI - NIQUEL LUCIDO - НИКЕЛЬ БЛЕСТЯЩИЙ

DDMR366OR P 8.1900

ORO ROSA - ROSE GOLD - ROSÉ GOLD - OR ROSE
ORO ROSA - КРАСНОЕ ЗОЛОТО

DDMR366NNE P 7.6650

NICKEL NERO - BLACK NICKEL - SCHWARZER NICKEL
NICKEL NOIR - NIQUEL NEGRO - ЧЕРНЫЙ НИКЕЛЬ

DDMR366BR P 7.6650

BRONZO - BRONZE - BRONZE - BRONZE - BRONZE - БРОНЗА



