

Devon & Devon

CONSOLES & VANITY UNITS

Devon & Devon

EDITION 2016

CONDIZIONI GENERALI DI VENDITA

ORDINI. NON SONO ACCETTATI ORDINI TELEFONICI CHE NON SIANO TASSATIVAMENTE SEGUITI DA FAX O E-MAIL. IL COMMITTENTE, SOTTOSCRIVENDO UN'ORDINAZIONE, DICHIARA DI CONOSCERE E DI ACCETTARE INTEGRALMENTE LE PRESENTI CONDIZIONI DI VENDITA E LE EVENTUALI ULTERIORI CONDIZIONI MANOSCRITTE SUL CONTRATTO.

CONSEGNA. I TERMINI DI CONSEGNA NON SONO IMPEGNATIVI, MA SUBORDINATI ALLA POSSIBILITÀ DI FABBRICAZIONE. EVENTUALI RITARDI NON POTRANNO DAR LUOGO, DA PARTE DELL'ACQUIRENTE, ALL'ANNULLAMENTO DELL'ORDINAZIONE, NÉ TANTOMENO A PRETESE DI RIMBORSO DEI DANNI.

SALDO ORDINI. GLI ORDINI EVASI PARZIALMENTE VERRANNO COMPLETATI APPENA SI RENDERÀ DISPONIBILE LA MERCE E SPEDITI IN PORTO FRANCO.

RESA MERCE. LA MERCE S'INTENDE SPEDITA:

PER ITALIA - FRANCO DOMICILIO PER ORDINI DI IMPORTO SUPERIORE O UGUALE A € 600,00.
FRANCO DOMICILIO CON ADEBITO DI € 30,00 PER ORDINI INFERIORE A € 600,00.

PER ESTERO - FRANCO DOMICILIO CON ADEBITO IN FATTURA. FRANCO NOSTRO MAGAZZINO (EX WORKS).

RECLAMI. IL CLIENTE DOVRÀ CONTROLLARE SEMPRE CHE LA MERCE CONSEGNATA CORRISPONDA AL PROPRIO ORDINE E CHE NON PRESENTI IMPERFEZIONI SFUGGITE AL NS. CONTROLLO.

TUTTI I RECLAMI DEVONO ESSERE EFFETTUATI UNICAMENTE PER ISCRITTO, (VIA FAX - POSTA ELETTRONICA) ANCHE SE PREAVVISATI TELEFONICAMENTE, ENTRO 8 GIORNI DAL RICEVIMENTO DELLA MERCE. NON POTREMO RICONOSCERE RECLAMI NON PERVENUTI ENTRO QUESTO TERMINE.

RESI. NON SI ACCETTANO RESI SE NON AUTORIZZATI E SE NON RECANTI IN BOLLA IL NUMERO DELLA NS. FATTURA A CUI SI RIFERISCONO. I RESI POTRANNO ESSERE ACCETTATI SOLO SE PERVERRANNO ENTRO IL TERMINE PERENTORIO DI 30 GG. DALLA DATA DI AUTORIZZAZIONE. I RESI SONO ACCETTATI SOLO SE INVIATI A MEZZO NS. CORRIERE CONVENZIONATO. NELL'EVENTUALITÀ IN CUI, A SEGUITO DELLE VERIFICHE ESEGUITE DA DEVON&DEVON S.P.A., I PRODOTTI RESTITUITI DALL'ACQUIRENTE NON RISULTINO DIFETTOSI E/O VIZIATI, DEVON&DEVON S.P.A. RESTITUIRÀ I PRODOTTI ALL'ACQUIRENTE CON ADEBITO ALLO STESSO DI UN IMPORTO PARI AL 15% (QUINDICI) DEL VALORE DEI SUDETTI PRODOTTI.

PAGAMENTO. IL PAGAMENTO DEL PREZZO DOVRÀ ESSERE EFFETTUATO DALL'ACQUIRENTE IN APPLICAZIONE DELLE PREVISIONI E MODALITÀ DI CUI ALL'ORDINE E, COMUNQUE, MEDIANTE VERSAMENTI INTESTATI ESCLUSIVAMENTE A "DEVON&DEVON S.P.A."

DEVON&DEVON S.P.A. RICONOSCE LA VALIDITÀ DEI PAGAMENTI SOLO QUALORA QUESTI SIANO EFFETTUATI IN CONFORMITÀ CON LE PREVISIONI DI CUI AL PRECEDENTE COMMA; NE CONSEGUENTE CHE I PAGAMENTI EFFETTUATI CON QUALSIASI ALTRA MODALITÀ NON SARANNO CONSIDERATI LIBERATORI PER L'ACQUIRENTE. L'EVENTUALE ACCETTAZIONE, DA PARTE DI DEVON&DEVON S.P.A., DI TRATTE O DI ALTRI EFFETTI DI COMMERCIO SI INTENDERÀ AVVENUTA CON LA CLAUSOLA, "SALVO BUON FINE". IN CASO DI RITARDATO PAGAMENTO ALLE SCADENZE PRESTABILITE, LE PARTI CONCORDANO CHE SARANNO RICONOSCIUTI ALLA DEVON&DEVON S.P.A. GLI INTERESSI BANCARI CORRENTI PRIME RATE AUMENTATI DI 3 PUNTI. GLI INTERESSI DECORRERANNO DI DIRITTO SENZA LA NECESSITÀ PER DEVON&DEVON S.P.A. DI COSTITUIRE IN MORA L'ACQUIRENTE. NEL CASO IN CUI LE PARTI ABBIANO CONCORDATO MODALITÀ DI PAGAMENTO RATEALI PER I PRODOTTI, L'INADEMPIENZA NEI PAGAMENTI RELATIVI A PIÙ RATE, O ANCHE AD UNA SOLA RATA, FARÀ DECADERE L'ACQUIRENTE DAL BENEFICIO DEL TERMINE RATEALE E DARÀ DIRITTO A DEVON&DEVON S.P.A. DI RICHIEDERE SUBITO IL RESIDUO SALDO DEL PREZZO, O IN ALTERNATIVA, A PROPRIA DISCREZIONE, DI RISOLVERE IL CONTRATTO CON RESTITUZIONE IMMEDIATA DEI PRODOTTI ED ACQUISIZIONE, A TITOLO DI INDENNIZZO DELLE RATE PAGATE, SALVO, COMUNQUE, IL RISARCIMENTO DI EVENTUALI DANNI.

ESECUZIONE DELLA VENDITA. LA RICHIESTA DI VENDITA DEI PRODOTTI VIENE ASSUNTA "SALVO APPROVAZIONE DEL VENDITORE" ED È DA CONSIDERARSI IRREVOCABILE AI SENSI E PER GLI EFFETTI DELL'ARTICOLO 1329 C.C. PER UN PERIODO DI 1 (UNO) MESE A PARTIRE DELLA DATA DELL'ORDINE. I PRODOTTI INDICATI NEI SINGOLI ORDINI ED I RELATIVI ACCESSORI SARANNO FORNITI DAL DEVON&DEVON S.P.A. ALL'ACQUIRENTE CON "RISERVA DI PROPRIETÀ" AI SENSI E PER GLI EFFETTI DEGLI ARTICOLI 1523-1526 C.C. IN TAL CASO IL PASSAGGIO DI PROPRIETÀ DEI PRODOTTI A FAVORE DELL'ACQUIRENTE AVVERRÀ ESCLUSIVAMENTE AL PAGAMENTO INTEGRALE DEL PREZZO, MENTRE GLI EVENTUALI RISCHI SARANNO A CARICO DELL'ACQUIRENTE SIN DAL MOMENTO DELLA CONSEGNA DEI PRODOTTI.

DIRITTO APPLICABILE E FORO COMPETENTE. LE PRESENTI CONDIZIONI ED OGNI LORO EFFETTO SONO REGOLATI DALLA LEGGE ITALIANA. LE PARTI CONVENGONO CHE OGNI CONTROVERSIA RELATIVA ALLE PRESENTI CONDIZIONI SIA DEMANDATA ALLA GIURISDIZIONE ITALIANA CON ESCLUSIONE DI OGNI ALTRA.

FORO COMPETENTE È ESCLUSIVAMENTE QUELLO DELLA SEDE LEGALE DI "DEVON&DEVON S.P.A." CON ESPRESSA ESCLUSIONE DI OGNI ALTRO FORO ALTRIMENTI CONCORRENTE.

N.B. I PRODOTTI POSSONO SUBIRE, SENZA PREAVVISO, MODIFICHE E VARIAZIONI DOVUTE ANCHE ALLA LAVORAZIONE ARTIGIANALE; NON È POSSIBILE GARANTIRE UNIFORMITÀ DI TONO FRA LE VARIE PRODUZIONI E FRA QUESTE E IL MATERIALE CAMPIONATO.

GENERAL SALES CONDITIONS

ORDERS. ORDERS BY TELEPHONE ARE NOT ACCEPTED UNLESS FOLLOWED BY A FAX OR E-MAIL. SIGNING THE ORDER, THE PURCHASER DECLARES THAT IT KNOWS AND FULLY ACCEPTS THESE CONDITIONS OF SALE AND ANY FURTHER CONDITIONS HAND-WRITTEN IN THE CONTRACT.

DELIVERY. DELIVERY TERMS ARE NOT BINDING BUT SUBJECT TO THE POSSIBILITY OF MANUFACTURE. ANY DELAYS SHALL NOT ENTITLE THE PURCHASER TO CANCEL THE ORDER OR REQUEST REIMBURSEMENT OF DAMAGES.

BALANCE OF ORDERS. PARTIALLY FILLED ORDERS WILL BE COMPLETED AS SOON AS THE GOODS ARE AVAILABLE AND DISPATCHED CARRIAGE FREE.

CONSIGNMENT. THE GOODS ARE INTENDED AS DISPATCHED:

FOR ITALY - FREE DOMICILE FOR ORDERS OF MORE OR EQUAL TO € 600,00.

FREE DOMICILE WITH CHARGING OF € 30,00 FOR ORDERS OF LESS THAN € 600,00.

FOR ABROAD - FREE DOMICILE WITH DEBITING IN INVOICE. EX OUR WAREHOUSE (EX WORKS).

COMPLAINTS. THE CUSTOMER MUST ALWAYS VERIFY THAT THE GOODS DELIVERED CORRESPOND TO ITS ORDER AND ARE WITHOUT ANY FLAWS THAT MAY HAVE NOT BEEN DETECTED DURING OUR INSPECTIONS. ALL COMPLAINTS MUST BE FORWARDED ONLY IN WRITING (VIA FAX - E-MAIL) EVEN IF PRE-NOTIFIED BY PHONE, WITHIN 8 DAYS FROM RECEIPT OF THE GOODS. ANY COMPLAINTS NOT RECEIVED BY THE ABOVE TERM SHALL NOT BE CONSIDERED.

RETURNS. RETURNS ARE NOT ACCEPTED UNLESS AUTHORISED AND WITH INDICATION IN THE DELIVERY NOTE OF THE NO. OF THE INVOICE TO WHICH THEY REFER. RETURNS MAY BE ACCEPTED ONLY IF RECEIVED BY THE PEREMPTORY TERM OF 30 DAYS FROM DATE OF AUTHORISATION. RETURNS ARE ACCEPTED ONLY IF DISPATCHED VIA OUR FRANCHISED FORWARDER.

IN THE CASE IN WHICH, FOLLOWING INSPECTION BY DEVON&DEVON S.P.A., THE PRODUCTS RETURNED BY THE PURCHASER ARE FOUND TO BE WITHOUT FAULTS AND/OR FLAWS, DEVON&DEVON S.P.A. WILL RETURN THE PRODUCTS TO THE PURCHASER, CHARGING AN AMOUNT EQUAL TO 15% (FIFTEEN) OF THE VALUE OF THE AFOREMENTIONED PRODUCTS.

PAYMENT. THE PRICE SHALL BE PAID BY THE PURCHASER IN ACCORDANCE WITH THE PROVISIONS AND CONDITIONS INDICATED IN THE ORDER AND, IN ANY CASE, THROUGH PAYMENTS EXCLUSIVELY IN THE NAME OF "DEVON&DEVON S.P.A."

DEVON&DEVON S.P.A. WILL ACKNOWLEDGE THE VALIDITY OF THE PAYMENTS ONLY IF THESE HAVE BEEN MADE IN ACCORDANCE WITH THE PROVISIONS OF THE PREVIOUS PARAGRAPH; THEREFORE, PAYMENTS EFFECTED IN ANY OTHER MANNER WILL NOT BE CONSIDERED AS DISCHARGING THE PURCHASER OF ITS OBLIGATION.

DRAFTS OR OTHER COMMERCIAL INSTRUMENTS ACCEPTED BY DEVON&DEVON S.P.A. SHALL BE CONSIDERED AS ACCEPTED WITH THE "SUBJECT TO COLLECTION" CLAUSE. IN THE CASE OF DELAYED PAYMENT IN RELATION TO THE PRE-ESTABLISHED DATES, THE PARTIES AGREE THAT DEVON&DEVON S.P.A. SHALL BE ENTITLED TO CURRENT PRIME RATE BANK INTEREST INCREASED BY THREE POINTS. INTEREST SHALL BE CHARGED BY LAW WITHOUT THE NEED FOR DEVON&DEVON S.P.A. TO DECLARE THE DEFAULT OF THE PURCHASER. IN THE CASE IN WHICH THE PARTIES HAVE AGREED ON PAYMENT IN INSTALMENTS OF THE PRODUCTS, IF THE PURCHASER FAILS TO PAY SEVERAL INSTALMENTS OR EVEN A SINGLE INSTALMENT, IT SHALL FORFEIT THE BENEFIT OF PAYMENT BY INSTALMENTS AND DEVON&DEVON S.P.A. SHALL HAVE THE RIGHT TO DEMAND IMMEDIATELY THE OUTSTANDING BALANCE OF THE PRICE OR, ALTERNATIVELY, AT ITS DISCRETION, TO TERMINATE THE CONTRACT WITH IMMEDIATE RETURN OF THE PRODUCTS AND TO WITHHOLD THE INSTALMENTS PAID AS INDEMNITY WITHOUT PREJUDICE TO THE RIGHT TO CLAIM REIMBURSEMENT OF FURTHER DAMAGES.

EXECUTION OF THE SALE. THE REQUEST FOR SALE OF THE PRODUCTS IS ACCEPTED "SUBJECT TO APPROVAL OF THE SELLER" AND IS TO BE CONSIDERED IRREVOCABLE PURSUANT TO AND WITHIN THE MEANING OF ARTICLE 1329 C.C. FOR A PERIOD OF 1 (ONE) MONTH FROM THE DATE OF THE ORDER. THE PRODUCTS INDICATED IN THE SINGLE ORDERS AND RELATED ACCESSORIES WILL BE FURNISHED BY DEVON&DEVON S.P.A. TO THE PURCHASER WITH "RETENTION OF TITLE" PURSUANT TO AND WITHIN THE MEANING OF ARTICLES 1523-1526 C.C. IN SUCH CASE, TITLE TO THE PRODUCTS SHALL BE TRANSFERRED TO THE PURCHASER ONLY ON COMPLETE PAYMENT OF THE PRICE, WHILE ANY RISKS SHALL BE VESTED IN THE PURCHASER FROM THE TIME OF DELIVERY OF THE PRODUCTS.

GOVERNING LAW AND JURISDICTION. THESE CONDITIONS AND ALL THE EFFECTS THEREOF ARE GOVERNED BY ITALIAN LAW. THE PARTIES AGREE THAT ANY DISPUTES RELATING TO THESE CONDITIONS SHALL BE DEFERRED EXCLUSIVELY TO ITALIAN JURISDICTION, EXCLUDING ANY OTHER. THE COMPETENT COURT IS EXCLUSIVELY THAT OF THE PLACE OF THE REGISTERED OFFICES OF "DEVON&DEVON S.P.A." WITH EXCLUSION OF ANY OTHER COMPETENT COURT.

N.B. DUE ALSO TO HAND-CRAFTED PROCESSING, THE PRODUCTS ARE LIABLE TO MODIFICATIONS AND CHANGES WITHOUT PRIOR NOTICE; IT IS NOT POSSIBLE TO GUARANTEE UNIFORM COLOUR OF THE PRODUCTS AND BETWEEN THESE AND SAMPLE MATERIAL.

GENERELLE VERKAUFSKONDITIONEN

BESTELLUNGEN. ES WERDEN KEINE BESTELLUNGEN AM TELEFON ANGENOMMEN, SONDERN NUR PER FAX ODER EMAIL. MIT UNTERSCHRIFT DER BESTELLUNG ERKLÄRT DER ABSENDER, DIE VORLIEGENDEN VERKAUFSKONDITIONEN UND MÖGLICHE WEITERE KONDITIONEN, DIE DEM VERTRAG PER HAND ZUGEFÜGT WURDEN, IN GÄNZE ZU KENNEN UND ZU AKZEPTIEREN.

LIEFERUNG. DIE LIEFERTERMINE SIND NICHT VERBINDLICH, SONDERN UNTERLIEGEN DEN GEBEHNHEITEN IN DER PRODUKTION. MÖGLICHE VERSPÄTUNGEN GEBEN DEM KUNDEN NICHT DAS RECHT VOM KAUF ZURÜCKZUTRETEN ODER GAR EINEN SCHADENSERSATZ ZU VERLANGEN.

VERVOLLSTÄNDIGUNG DER LIEFERUNG. UNVOLLSTÄNDIGE LIEFERUNGEN WERDEN VERVOLLSTÄNDIGT, SOBALD DIE WARE ERHÄLTICH IST UND FREI HAUS NACHGESCHICKT.

WARENVERSAND. DIE WARE WIRD VERSENDET:

NACH ITALIEN - FREI HAUS BEI BESTELLUNGEN BEI EINEM GESAMTWERT AB € 600,00.

FREI HAUS MIT ANRECHNUNG VON € 30,00 BEI BESTELLUNGEN BIS ZU € 600,00.

INS AUSLAND - FREI HAUS AUF RECHNUNG. FREI AB UNSEREM MAGAZIN (EX WORKS).

REKLAMATIONEN. DER KUNDE HAT DIE GELIEFERTE WARE IMMER AUF VOLLSTÄNDIGKEIT UND AUF FEHLER ZU ÜBERPRÜFEN, DIE UNSERER KONTROLLE ENTGANGEN SEIN KÖNNTEN.

ALLE REKLAMATIONEN SIND INNERHALB VON 8 TAGEN SEIT ERHALT DER WARE SCHRIFTLICH EINZUREICHEN (PER FAX ODER EMAIL), SELBST WENN SIE SCHON TELEFONISCH AVISIERT WORDEN SIND. ES WERDEN KEINE REKLAMATIONEN ANERKANNT, DIE AUSSERHALB DIESER FRIST EINGEHEN.

WARENRÜCKGABE. ES WIRD KEINE WAREN RÜCKGABE AKZEPTIERT, DIE NICHT AUTORIZIERT WURDE UND BEI DER DIE RECHNUNGSNUMMER IM LIEFERSCHEIN NICHT ANGEZEIGT IST, DER SIE ZUZUORDNEN IST. DIE ZURÜCKGEBENE WARE WIRD NUR ANGENOMMEN, WENN SIE INNERHALB DER AUSSCHLUSSFRIST VON 30 TAGEN AB DEM DATUM DER AUTORIZIERUNG EINTRIFFT. ZURÜCKGEBENE WARE WIRD NUR AKZEPTIERT, WENN SIE ÜBER EINEN VEREINBARTEN KURIERDIENST VERSENDET WIRD.

SOLLTEN DIE VOM KUNDEN ZURÜCKGEBEBENEN PRODUKTE NACH EINER ÜBERPRÜFUNG DURCH DEVON&DEVON S.P.A. KEINE DEFEKTE ODER GEBRAUCHSPUREN AUFWEISEN, WIRD DEVON&DEVON S.P.A. DEM KUNDEN DIE PRODUKTE ERSTATTEN MIT ABZUG EINES BETRAGS VON 15% (FÜNFZEHN) DES GESAMTWERTS DER GENANNTEN PRODUKTE.

BEZAHLUNG. DIE BEZAHLUNG SOLLTE VON SEITEN DES KÄUFERS ENTSPRECHEND DER VEREINBARUNG IN DER BESTELLUNG DURCHFÜHRT WERDEN, ZAHLUNGEN SOLLTEN ALLEIN AUF DEN NAMEN "DEVON&DEVON S.P.A." LAUTEN. DEVON&DEVON S.P.A. ERKENNT ZAHLUNGEN NUR AN, WENN DIESE ENTSPRECHEND DER IM VORIGEN ABSATZ GENANNTEN REGELUNGEN DURCHFÜHRT WURDEN; DARAUS FOLGT, DASS ZAHLUNGEN, DIE AUF IRGEND EINE ANDERE ART ERFOLGEN, DEN KÄUFERNICHTVONDER ZAHLUNGSPFLICHTENTBINDEN. DIE EVENTUELLE ANNAHME VON SCHECKS ODER ANDERER HANDELSPAPIERE VON SEITE DER DEVON&DEVON S.P.A. ERFOLGT UNTER DER KLAUSEL "UNTER ÜBLICHEM VORBEHALT".

IM FALL EINER VERSPÄTETEN ZAHLUNG AUSSERHALB DER VEREINBARTEN FRIST ERKLÄREN SICH BEIDE SEITEN DAMIT EINVERSTANDEN, DASS DEVON&DEVON S.P.A. DER AKTUELLE LEITZINS ZUSTEHT, ERHÖHT UM 3 PUNKTE. DIE ZINSREGELUNG TRITTS GEGESZTLICH IN KRAFT OHNE DIE NOTWENDIGKEIT, DASS DEVON&DEVON S.P.A. DEN KÄUFER ZU BENACHRICHTIGEN HAT.

SOLLTEN DIE VERTRAGSPARTeien RATENZAHLUNG VEREINBART HABEN UND SOLLTEN MEHRERE RATEN ODER AUCH NUR EINE RATE NICHT BEZAHLT WERDEN, ENTFÄLLT FÜR DEN KÄUFER DAS PRIVILEG DER RATENZAHLUNG UND DEVON&DEVON S.P.A. ERHÄLT DAS RECHT, DIE GESAMTE AUSSTEHENDE SUMME ZU VERLANGEN. ALTERNATIV KANN DEX DEVON&DEVON S.P.A. AUCH NACH EIGENEM ERMESSEN DIE AUFLÖSUNG DES VERTRAGS UND DIE SOFORTIGE RÜCKGABE DER WARE VERLANGEN UND BEREITS GEZAHLTE RATEN UNBESCHADET IRGENDWELCHER ANSPRÜCHE ALS ENTSCHÄDIGUNG EINBEHALTEN.

DURCHFÜHRUNG DES VERKAUFS. DIE BESTELLUNG DER PRODUKTE WIRD EINGEREICHT "VORBEHALTLICH DER ZUSTIMMUNG DER VERKÄUFERS" UND IST UNWIDERRUFLICH IM SINNE UND MIT WIRKUNG VON ARTIKEL 1329 C.C. FÜR 1 (EINEN) MONAT AB BESTELLDATUM.

DIE IN DEN EINZELNEN BESTELLUNGEN ANGEZEIGTEN PRODUKTE UND ENTSPRECHENDES ZUBEHÖR WERDEN VON DEVON&DEVON S.P.A. DEM KÄUFER MIT EIGENTUMSVORBEHALT GELIEFERT IM SINNE UND MIT WIRKUNG DER ARTIKEL 1523-1526 C.C.. DIE ÜBERTRAGUNG DES EIGENTUMS DER PRODUKTE AUF DEN KÄUFER FINDET ALLEIN DURCH DIE BEZAHLUNG DER GESAMTSUMME STATT. AB LIEFERUNG DER PRODUKTE GEHEN MÖGLICHE RISIKEN ZU LASTEN DES KÄUFERS.

ANZUWENDENDEN RECHT UND GERICHTSSTAND. DIE VORLIEGENDEN KONDITIONEN UND IHRE AUSWIRKUNGEN SIND DURCH ITALIENISCHES RECHT GEGEREGELT. DIE PARTeien KOMMEN ÜBEREIN, DASS JEDER STREITFALL BEZÜGLICH DER VORLIEGENDEN KONDITIONEN DURCH DIE ITALIENISCHE JUSTIZ BEHANDELT WIRD MIT AUSSCHLUSS ALLER ANDEREN.

GERICHTSSTAND IST ALLEIN DER DES LEGALEN SITZES VON "DEVON&DEVON S.P.A." MIT EXPLIZITEM AUSSCHLUSS EINES JEDEN ANDEREN ANSONSTEN KONKURRIERENDEN GERICHTSSTANDS.

N.B. DIE PRODUKTE KÖNNEN, OHNE VORANKÜNDIGUNG, DURCH DIE HANDWERKLICHE VERARBEITUNG VERÄNDERUNGEN UND ABWANDLUNGEN AUFWEISEN; ES IST NICHT MÖGLICH, EINHEITLICHKEIT DES FARBTONS BEI UNTERSCHIEDLICHEN PRODUKTIONEN ZU GARANTIEREN, SOWIE ZWISCHEN DIESEN UND VORFÜHRMATERIAL.

CONDITIONS GENERALES DE VENTE

COMMANDES. LES COMMANDES TELEPHONIQUES QUI NE SONT PAS IMPERATIVEMENT SUIVIES PAR FAX OU COURRIEL NE SONT PAS ACCEPTEES. L'ACHETEUR QUI SIGNE UNE COMMANDE DECLARE CONNAITRE ET ACCEPTER INTEGRALEMENT LES PRESENTES CONDITIONS DE VENTE ET TOUTES ULTERIEURES CONDITIONS ECRITES MANUELLEMENT SUR LE CONTRAT.

LIVRAISON. LES DELAIS DE LIVRAISON NE SONT PAS CONTRAIGNANTS, MAIS ILS SONT SUBORDONNES A LA POSSIBILITE DE FABRICATION. TOUT RETARD EVENTUEL NE DONNE PAS LE DROIT A L'ACHETEUR D'ANNULER LA COMMANDE NI DE PRETENDRE L'INDEMNISATION DES DOMMAGES.

SOLDES DES COMMANDES. LES COMMANDES PARTIELLEMENT EXPEDIEES SERONT COMPLETEES DES QUE LA MARCHANDISE SERA DISPONIBLE ET SERONT ENVOYEEES FRANCO DE PORT.

RETOUR DE LA MARCHANDISE. LA MARCHANDISE EST ENVOYEE SELON LES MODALITES SUIVANTES: POUR L'ITALIE - FRANCO DOMICILE POUR LES COMMANDES DONT LE MONTANT EST EGAL OU SUPERIEUR A 600,00 €. FRANCO DOMICILE EN DEBITANT 30,00 € POUR LES COMMANDES DONT LE MONTANT EST INFERIEUR A 600,00 €.

POUR L'ETRANGER - FRANCO DOMICILE AVEC MONTANT DEBITE SUR LA FACTURE. FRANCO NOTRE ENTREPOT (EX WORKS).

RECLAMATIONS. LE CLIENT DEVRA TOUJOURS CONTROLER QUE LA MARCHANDISE LIVREE CORRESPOND A LA COMMANDE ET QU'ELLE NE PRESENTE AUCUNE IMPERFECTION NON CONSTATEE LORS DE NOS CONTROLES. TOUTES LES RECLAMATIONS DOIVENT ETRE EFFECTUEES UNIQUEMENT PAR ECRIT (PAR FAX - COURRIER ELECTRONIQUE), MEME SI ELLE SONT ANTICIPÉES PAR TELEPHONE, SOUS 8 JOURS A COMPTER DE LA RECEPTION DE LA MARCHANDISE. NOTRE SOCIETE NE PRENDRA PAS EN COMPTE TOUTE RECLAMATION ARRIVEE APRES LEDIT DELAI.

RETOURS. LES RETOURS NE SONT PAS ACCEPTEES S'ILS NE SONT PAS AUTORISES ET SI LE BON D'ACCOMPAGNEMENT NE CONTIENT PAS LE NUMERO DE NOTRE FACTURE AUXQUELS ILS SE REFERENT. LES RETOURS SERONT ACCEPTEES UNIQUEMENT S'ILS PARVIENNENT AVANT LE DELAI PEREMPTOIRE DE 30 JOURS A COMPTER DE LA DATE D'AUTORISATION. LES RETOURS SONT ACCEPTEES UNIQUEMENT S'ILS SONT ENVOYÉS PAR NOTRE EXPEDITIONNAIRE AGREE. AU CAS OU, APRES LES CONTROLES EFFECTUES PAR DEVON&DEVON S.P.A., LES PRODUITS RESTITUÉS PAR L'ACHETEUR NE SONT PAS DEFECTUEUX ET/OU NON CONFORMES, DEVON&DEVON S.P.A. RESTITUEA LES PRODUITS A L'ACHETEUR EN DEBITANT A CE DERNIER UN MONTANT EGAL A 15% (QUINZE POURCENT) DE LA VALEUR DESDITS PRODUITS.

PAIEMENT. LE PAIEMENT DU PRIX DEVRA ETRE EFFECTUE PAR L'ACHETEUR CONFORMEMENT AUX PREVISIONS ET AUX MODALITES INDIQUEES DANS LA COMMANDE ET, EN TOUT CAS, AU MOYEN DE VERSEMENTS EXCLUSIVEMENT AU NOM DE «DEVON&DEVON S.P.A.».

DEVON&DEVON S.P.A. RECONNAIT LA VALIDITE DES PAIEMENTS UNIQUEMENT S'ILS SONT EFFECTUES CONFORMEMENT AUX PREVISIONS DONT A L'ALINEA PRECEDENT ; IL EN DECOULE QUE LES PAIEMENTS EFFECTUES SELON DES MODALITES DIFFERENTES NE SERONT PAS CONSIDERES COMME LIBERATOIRES POUR L'ACHETEUR. L'ACCEPTATION EVENTUELLE DE TRAITES OU D'AUTRES EFFETS DE COMMERCE DE LA PART DE DEVON&DEVON S.P.A. S'EFFECTUE « SAUF BONNE FIN ». EN CAS DE RETARD DE PAIEMENT AUX ECHANGES PREVUES, LES PARTIES CONVIENNENT QU'ELLES RECONNAISSAENT A DEVON&DEVON S.P.A. LES INTERETS BANCAIRES COURANTS PRIME RATE AUGMENTES DE 3 POINTS. LES INTERETS DECOULERONT DE DROIT SANS LA NECESSITE POUR DEVON&DEVON S.P.A. DE METTRE EN DEMEURE L'ACHETEUR. AU CAS OU LES PARTIES CONVIENNENT DES MODALITES DE PAIEMENT ECHELONNEES POUR LES PRODUITS, LE NON-PAIEMENT D'UN OU PLUSIEURS VERSEMENTS ENTRAINERA LA PERTE DE LA PART DE L'ACHETEUR DU BENEFICE DE LA MODALITE DE PAIEMENT ECHELONNEE. DEVON&DEVON S.P.A. AURA LE DROIT DE DEMANDER IMMEDIATEMENT LE SOLDE DU PRIX OU, A TITRE D'ALTERNATIVE ET A SA DISCRETION, LA RESILIATION DU CONTRAT, Y COMPRIS LA RESTITUTION IMMEDIATE DES PRODUITS ET L'ACQUISITION, A TITRE DE DOMMAGES-INTERETS, DES VERSEMENTS EFFECTUES, SAUF, EN TOUT CAS, L'INDEMNISATION DE TOUS DOMMAGES EVENTUELS.

ACCOMPLISSEMENT DE LA VENTE. LA DEMANDE DE VENTE DES PRODUITS EST SOUMISE A L'APPROBATION DU VENDEUR ET EST IRREVOCABLE AU SENS ET AUX EFFETS DE L'ARTICLE 1329 DU CODE CIVIL POUR UNE PERIODE D'1 (UN) MOIS A PARTIR DE LA DATE DE LA COMMANDE. LES PRODUITS INDICES DANS CHAQUE COMMANDE ET LES ACCESSOIRES CORRESPONDANTS SERONT FOURNIS PAR DEVON&DEVON S.P.A. A L'ACHETEUR SOUS « RESERVE DE PROPRIETE » AU SENS ET AUX EFFETS DES ARTICLES 1523-1526 DU CODE CIVIL. DANS CE CAS, LE PASSAGE DE PROPRIETE DES PRODUITS AU BENEFICE DE L'ACHETEUR AURA LIEU EXCLUSIVEMENT LORS DU PAIEMENT INTEGRAL DU PRIX, ALORS QUE LES RISQUES EVENTUELS SERONT A LA CHARGE DE L'ACHETEUR A PARTIR DE LA LIVRAISON DES PRODUITS.

LOI APPLICABLE ET JURIDICTION COMPETENTE. LES PRESENTES CONDITIONS AINSI QUE TOUTS LEURS EFFETS SONT REGIS PAR LA LOI ITALIENNE. LES PARTIES CONVIENNENT QUE TOUT LITIGE CONCERNANT LES PRESENTES CONDITIONS EST RENVOYE A LA JURIDICTION ITALIENNE EN EXCLUANT TOUTES AUTRES JURIDICTIONS. LE TRIBUNAL COMPETENT EST EXCLUSIVEMENT CELUI DU LIEU OU LE SIEGE SOCIAL DE «DEVON&DEVON S.P.A.» EST SITUÉ, A L'EXCLUSION DE TOUS AUTRES TRIBUNAUX.

N.B. LES PRODUITS PEUVENT SUBIR, SANS PREAVIS, DES CHANGEMENTS ET DES VARIATIONS DUES A LA REALISATION ARTISANALE ; IL N'EST PAS POSSIBLE D'ASSURER UNE UNIFORMITE DE TON ENTRE LES DIVERSES PRODUCTIONS ET ENTRE CES DERNIERES ET LE MATERIAU ECHANTILLONNE.

CONDICIONES GENERALES DE VENTA

PEDIDOS. NO SE ACEPTARÁN PEDIDOS TELEFÓNICOS QUE NO VAYAN SEGUIDOS TAJANTEMENTE DE FAX O DE E-MAIL QUE LOS CONFIRMEN. EL COMITENTE, FIRMANDO UN PEDIDO, DECLARA DE SABER Y ACEPTAR INTEGRALMENTE LAS PRESENTES CONDICIONES DE VENTA Y LAS EVENTUALES Y ULTERIORES CONDICIONES ESCRITAS EN EL CONTRATO.

ENTREGA. LOS PLAZOS DE ENTREGA NO TIENEN CARÁCTER EMPENATIVO, SINO QUE ESTÁN SUBORDINADOS A LA POSIBILIDAD DE FABRICACIÓN. EVENTUALES RETRASOS NO PODRÁN DAR LUGAR, POR PARTE DEL COMPRADOR, A LA ANULACIÓN DEL PEDIDO, NI TAMPOCO A REEMBOLSO POR PERJUICIOS.

SALDO DE PEDIDOS. LOS PEDIDOS ENVIADOS PARCIALMENTE SE COMPLETARÁN NO APENAS LA MERCANCÍA ESTARÁ DISPONIBLE Y SE ENVIARÁN A PUERTO FRANCO.

ENVÍO DE LA MERCANCÍA. LA MERCANCÍA SE HA DE ENTENDER ENVIADA:

EN ITALIA - FRANCO DOMICILIO PARA PEDIDOS DE IMPORTE SUPERIOR O IGUAL A LOS 600,00 €. FRANCO DOMICILIO CON CARGO DE 30,00 € POR PEDIDOS INFERIORES A LOS 600,00 €.

EN EL EXTRANJERO - FRANCO DOMICILIO CON CARGO EN FACTURA. FRANCO NUESTRO ALMACÉN (EX WORKS).

RECLAMACIONES. EL CLIENTE DEBERÁ CONTROLAR SIEMPRE QUE LA MERCANCÍA ENTREGADA CORRESPONDA A SU PROPIO PEDIDO Y QUE NO PRESENTE FALLOS QUE HAYAN PASADO INADVERTIDOS POR NUESTRO CONTROL. TODAS LAS RECLAMACIONES HAN DE EFECTUARSE SOLAMENTE POR ESCRITO, (VIA FAX — CORREO ELECTRÓNICO) AUN EN EL CASO DE QUE TENGA LUGAR UN PREAVISO TELEFÓNICO, EN EL PLAZO DE 8 DÍAS A PARTIR DE LA RECEPCIÓN DE LA MERCANCÍA. NO PODREMOS RECONOCER RECLAMACIONES QUE NO LLEGUEN EN TAL PLAZO.

RESTITUCIÓN DE MERCANCÍA. NO SE ACEPTAN RESTITUCIONES QUE NO ESTÉN AUTORIZADAS Y QUE NO LLEVEN EN EL ALBARÁN EL NÚMERO DE NUESTRA FACTURA A LA QUE SE REFIEREN. LAS RESTITUCIONES PODRÁN SER ACEPTADAS SOLAMENTE SI LLEGAN EN EL PLAZO PERENTORIO DE 30 DÍAS A PARTIR DE LA FECHA DE AUTORIZACIÓN. LA MERCANCÍA RESTITUIDA SE ACEPTARÁ SOLAMENTE SI SE ENVÍA POR MEDIO DE UN NUESTRO TRANSPORTISTA CONVENCIONADO. EN CASO DE QUE, A RAÍZ DE COMPROBACIONES EFECTUADAS POR DEVON&DEVON S.P.A., LOS PRODUCTOS DEVUELTOS POR EL COMPRADOR NO RESULTARAN DEFECTUOSOS Y/O CON FALLOS, DEVON&DEVON S.P.A. DEVOLVERÁ LOS PRODUCTOS AL COMPRADOR CON ADEUDO AL MISMO POR UN IMPORTE CORRESPONDIENTE AL 15% (QUINCE) DEL VALOR DE LOS CITADOS PRODUCTOS.

PAGO. EL COMPRADOR DEBERÁ PAGAR EL PRECIO EN APLICACIÓN DE LAS PREVISIONES Y MODALIDADES QUE FIGUREN EN EL PEDIDO Y, DE TODAS FORMAS, MEDIANTE GIROS O DEPÓSITOS ENCARBAZADOS EXCLUSIVAMENTE A “DEVON&DEVON S.P.A.”.

DEVON&DEVON S.P.A. RECONOCE LA VALIDEZ DE LOS PAGOS SOLAMENTE CUANDO ÉSTOS SE EFECTÚEN CON ARREGLO A LAS PREVISIONES REFERIDAS EN EL ANTERIOR APARTADO; DE ELLO DERIVA QUE LOS PAGOS EFECTUADOS MEDIANTE CUALQUIER OTRA MODALIDAD NO SE CONSIDERARÁN LIBERATORIOS PARA EL COMPRADOR. LA EVENTUAL ACEPTACIÓN, POR PARTE DE DEVON&DEVON S.P.A., DE LETRAS U OTROS EFECTOS DE COMERCIO SE ENTENDERÁ EFECTUADA CON LA CLÁUSULA “SALVO RESERVAS DEL CASO”. EN CASO DE PAGO CON RETRASO RESPECTO A LOS VENCIMIENTOS PRE-ESTABLECIDOS, LAS PARTES ACUERDAN QUE SE LE RECONOCERÁN A DEVON&DEVON S.P.A. LOS INTERESES BANCARIOS CORRIENTES PRIMEROS PLAZOS AUMENTADOS DE 3 PUNTOS. LOS INTERESES DEVENGARÁN POR DERECHO SIN NECESIDAD DE QUE DEVON&DEVON S.P.A. DECLARE LA MORA AL COMPRADOR. EN CASO DE QUE LAS PARTES HAYAN ACORDADO MODALIDADES DE PAGO A PLAZOS DE LOS PRODUCTOS, EL INCUMPLIMIENTO DE LOS PAGOS CORRESPONDIENTES A VARIOS PLAZOS, O INCLUSO A UN SOLO PLAZO, HARÁ DECAER EL BENEFICIO DEL CLIENTE DEL PAGO A PLAZOS Y DARÁ DERECHO A QUE DEVON&DEVON S.P.A. SOLICITE INMEDIATAMENTE EL RESIDUAL SALDO DEL PRECIO, O, COMO ALTERNATIVA Y A PROPIA DISCRECIÓN, DE RESCINDIR EL CONTRATO CON RESTITUCIÓN INMEDIATA DE LOS PRODUCTOS Y LA ADQUISICIÓN, EN CONCEPTO DE INDEMNIZACIÓN DE LOS PLAZOS PAGADOS, SALVO RESARCIMIENTO DE EVENTUALES PERJUICIOS.

REALIZACIÓN DE LA VENTA. LA SOLICITUD DE VENTA DE LOS PRODUCTOS SE ASUME “SALVO APROBACIÓN DEL VENDEDOR” Y SE HA DE CONSIDERAR IRREVOCABLE CON ARREGLO Y A EFECTOS DEL ARTÍCULO 1329 DEL CÓDIGO CIVIL DURANTE UN PERÍODO DE 1 (UN) MES A PARTIR DE LA FECHA DE PEDIDO. LOS PRODUCTOS INDICADOS EN CADA PEDIDO Y LOS RELATIVOS ACCESORIOS SERÁN SUMINISTRADOS POR DEVON&DEVON S.P.A. AL COMPRADOR CON “RESERVA DE PROPIEDAD” CON ARREGLO Y A EFECTOS DE LOS ARTÍCULOS 1523-1526 DEL CÓDIGO CIVIL. EN TAL CASO, EL PASO DE PROPIEDAD DE LOS PRODUCTOS A FAVOR DEL COMPRADOR TENDRÁ LUGAR EXCLUSIVAMENTE EN EL MOMENTO EN QUE EL PRECIO SE SALDE COMPLETAMENTE, MIENTRAS QUE LOS EVENTUALES RIESGOS SERÁN A CARGO DEL COMPRADOR DESDE EL MOMENTO DE LA ENTREGA DE LOS PRODUCTOS.

DERECHO APLICABLE Y FÚRO COMPETENTE. LAS PRESENTES CONDICIONES Y CADA UNO DE SUS EFECTOS ESTÁN REGULADOS POR LA LEY ITALIANA. LAS PARTES ACUERDAN QUE TODA CONTROVERSIA RELATIVA A LAS PRESENTES CONDICIONES SE ENTABLE ANTE LA JURISDICCIÓN ITALIANA, EXCLUYENDO CUALQUIER OTRA JURISDICCIÓN. EL FÚRO COMPETENTE ES EXCLUSIVAMENTE EL DE LA SEDE LEGAL DE “DEVON&DEVON S.P.A.” CON MANIFIESTA EXCLUSIÓN DE CUALQUIER OTRO FÚRO DE IGUAL COMPETENCIA.

NOTA: LOS PRODUCTOS PUEDEN ESTAR SUJETOS, SIN AVISO PREVIO, A MODIFICACIONES Y VARIACIONES DEBIDAS A LA ELABORACIÓN ARTESANAL, NO ES POSIBLE GARANTIZAR UNIFORMIDAD DE TONALIDAD ENTRE LAS VARIAS PRODUCCIONES Y ENTRE ÉSTAS Y EL MATERIAL DE MUESTRA.

ОБЩИЕ УСЛОВИЯ ПРОДАЖИ

ЗАКАЗ. НЕ ПРИНИМАЮТСЯ ЗАКАЗЫ, СДЕЛАННЫЕ ПО ТЕЛЕФОНУ, ЕСЛИ ЗА НИМИ НЕ ПОСЛЕДУЕТ ПИСЬМЕННОГО ПОДТВЕРЖДЕНИЯ ПО ФАКСУ ИЛИ ЭЛЕКТРОННОЙ ПОЧТЕ. ЗАКАЗЧИК, ПОДПИСЫВАЯ ЗАКАЗ, ЗАВЯЛЯЕТ О ТОМ, ЧТО ОЗНАКОМЛЕН И ПОЛНОСТЬЮ СОГЛАСЕН С НАСТОЯЩИМИ УСЛОВИЯМИ ПРОДАЖИ И ВОЗМОЖНЫМИ ДОПОЛНИТЕЛЬНЫМИ РУКОПИСНЫМИ УСЛОВИЯМИ КОНТРАКТА.

ПОСТАВКА. УСЛОВИЯ И СРОКИ ПОСТАВКИ НЕ ЯВЛЯЮТСЯ ЖЕСТКИМ ОБЯЗАТЕЛЬСТВОМ, А ЗАВИСЯТ ОТ ВОЗМОЖНОСТЕЙ ПРОИЗВОДСТВА. ВОЗМОЖНЫЕ ЗАДЕРЖКИ НЕ МОГУТ ЯВЛЯТЬСЯ ПРИЧИНОЙ ДЛЯ АННУЛИРОВАНИЯ ЗАКАЗА ИЛИ ДЛЯ ПРЕДЪЯВЛЕНИЯ ПРЕТЕНЗИЙ НА ВОЗМЕЩЕНИЕ УЩЕРБА СО СТОРОНЫ ЗАКАЗЧИКА.

ДОПОСТАВКА. ЗАКАЗЫ, ВЫПОЛНЕННЫЕ НЕПОЛНОСТЬЮ, БУДУТ УКОМПЛЕКТОВАНЫ КАК ТОЛЬКО ПОСТУПИТ В РАСПОРЯЖЕНИЕ ТОВАР, КОТОРЫЙ БУДЕТ НЕЗАМЕДЛИТЕЛЬНО ОТГРУЖЕН ФРАНКО-ПОРТ НАЗНАЧЕНИЯ.

ОТГРУЗКА ТОВАРА. ОТГРУЗКА ТОВАРА ПРОИЗВОДИТСЯ:

ПО ИТАЛИИ - ФРАНКО-ПОРТ НАЗНАЧЕНИЯ ДЛЯ ЗАКАЗОВ НА СУММУ РАВНУЮ ИЛИ СВЫШЕ € 600,00. ФРАНКО-ПОРТ НАЗНАЧЕНИЯ С ДОПЛАТОЙ В РАЗМЕРЕ €30,00 ДЛЯ ЗАКАЗОВ НА СУММУ МЕНЕЕ € 600,00.

ЗА РУБЕЖ - ФРАНКО-ПОРТ НАЗНАЧЕНИЯ С ДОПЛАТОЙ, ВКЛЮЧЕННОЙ В СЧЕТ-ФАКТУРУ. ФРАНКО-НАШ СКЛАД (EX WORKS).

РЕКЛАМАЦИИ. КЛИЕНТ ДОЛЖЕН ВСЕГДА ПРОВЕРЯТЬ СООТВЕТСТВИЕ ДОСТАВЛЕННОГО ТОВАРА СДЕЛАННОМУ ЗАКАЗУ И ОТСУТСТВИЕ У НЕГО ДЕФЕКТОВ ИЛИ НЕИСПРАВНОСТЕЙ, УСКОВЛЕННЫХ ОТ НАШЕГО КОНТРОЛЯ.

ВСЕ РЕКЛАМАЦИИ ДОЛЖНЫ БЫТЬ ПРЕДСТАВЛЕНЫ ТОЛЬКО В ПИСЬМЕННОЙ ФОРМЕ (ПО ФАКСУ ИЛИ ЭЛЕКТРОННОЙ ПОЧТЕ), ДАЖЕ В СЛУЧАЕ ПРЕДВАРИТЕЛЬНОГО УВЕДОМЛЕНИЯ ПО ТЕЛЕФОНУ, В ТЕЧЕНИЕ 8 ДНЕЙ С ДАТЫ ПОЛУЧЕНИЯ ТОВАРА. НЕ ПРИНИМАЮТСЯ РЕКЛАМАЦИИ, ПОСТУПИВШИЕ ПОСЛЕ ИСТЕЧЕНИЯ ДАННОГО СРОКА.

ВОЗВРАТ ТОВАРА. ВОЗВРАЩАЕМЫЙ ТОВАР НЕ ПРИНИМАЕТСЯ БЕЗ СООТВЕТСТВУЮЩЕГО РАЗРЕШЕНИЯ И ЕСЛИ В НАКЛАДНОЙ НЕ УКАЗАН НОМЕР НАШЕГО СЧЕТА-ФАКТУРЫ, ОТНОСЯЩЕГОСЯ К ДАННОМУ ТОВАРУ. ВОЗВРАЩАЕМЫЙ ТОВАР ПРИНИМАЕТСЯ ТОЛЬКО В ТОМ СЛУЧАЕ, ЕСЛИ ОН ПОСТУПАЕТ В 30-ДНЕВНЫЙ СРОК С ДАТЫ СООТВЕТСТВУЮЩЕГО РАЗРЕШЕНИЯ. ВОЗВРАЩАЕМЫЙ ТОВАР ПРИНИМАЕТСЯ, ЕСЛИ ЕГО ДОСТАВКА ПРОИЗВОДИТСЯ ТОЛЬКО НАШИМ КУРЬЕРОМ. В СЛУЧАЕ ЕСЛИ В РЕЗУЛЬТАТЕ ПРОВЕРКИ, ПРОИЗВЕДЕННОЙ DEVON&DEVON S.P.A., ВОЗВРАЩАЕМЫЙ ЗАКАЗЧИКОМ ТОВАР НЕ БУДЕТ ИМЕТЬ ДЕФЕКТОВ И/ИЛИ НЕИСПРАВНОСТЕЙ, DEVON&DEVON S.P.A. ВЕРНЕТ ТОВАР ЗАКАЗЧИКУ С НАЧИСЛЕНИЕМ ДОПОЛНИТЕЛЬНОЙ ОПЛАТЫ В РАЗМЕРЕ 15% (ПЯТНАДЦАТЬ) ОТ СТОИМОСТИ ВЫШЕУПОМЯНУТОГО ТОВАРА.

ОПЛАТА. ОПЛАТА СТОИМОСТИ ТОВАРА ДОЛЖНА ПРОИЗВОДИТСЯ ЗАКАЗЧИКОМ В СООТВЕТСТВИИ С УСЛОВИЯМИ И СРОКАМИ ОПЛАТЫ, УКАЗАННЫМИ В ДОКУМЕНТАХ ЗАКАЗА, И, В ЛЮБОМ СЛУЧАЕ, ЧЕРЕЗ СЧЕТА, ОТКРЫТЫЕ ИСКЛЮЧИТЕЛЬНО НА ИМЯ DEVON&DEVON S.P.A. DEVON&DEVON S.P.A. СЧИТАЕТ ОПЛАТУ ДЕЙСТВИТЕЛЬНОЙ ТОЛЬКО В ТОМ СЛУЧАЕ, ЕСЛИ ОНА ПРОИЗВЕДЕНА В ПОРЯДКЕ, ИЗЛОЖЕННОМ В ПРЕДЫДУЩЕМ АБЗАЦЕ; СЛЕДОВАТЕЛЬНО, ЛЮБАЯ ПРОИЗВЕДЕННАЯ ИНЫМ ОБРАЗОМ ОПЛАТА НЕ БУДЕТ СЧИТАТЬСЯ ВЫПОЛНЕНИЕМ ПРИНЯТЫХ ОБЯЗАТЕЛЬСТВ ДЛЯ ЗАКАЗЧИКА. ЛЮБОЕ ВОЗМОЖНОЕ ПРИНЯТИЕ СО СТОРОНЫ DEVON&DEVON S.P.A. ВЕКСЕЛЕЙ ИЛИ ДРУГИХ ЦЕННЫХ БУМАГ БУДЕТ СЧИТАТЬСЯ ОПЛАТОЙ С ОГОВОРКОЙ “ПРИ СОБЛЮДЕНИИ УСТАНОВЛЕННЫХ УСЛОВИЙ”. В СЛУЧАЕ ПРОСРОЧКИ УСТАНОВЛЕННЫХ СРОКОВ ОПЛАТЫ, СТОРОНЫ СОГЛАСУЮТ, ЧТО КОМПАНИИ DEVON&DEVON S.P.A. БУДУТ НАЧИСЛЕНЫ БАНКОВСКИЕ ПРОЦЕНТЫ, ОТНОСЯЩИЕСЯ К ПЕРВЫМ ВЗНОСАМ, УВЕЛИЧЕННЫЕ НА 3 ПУНКТА. ПРОЦЕНТЫ БУДУТ НАЧИСЛЯТЬСЯ ПО ПРАВУ И БЕЗ НЕОБХОДИМОСТИ ДЛЯ DEVON&DEVON S.P.A. ПРЕДЪЯВЛЕНИЯ ШТРАФА ЗАКАЗЧИКУ. В СЛУЧАЕ ЕСЛИ СТОРОНЫ СОГЛАСОВАЛИ ПОРЯДОК ОПЛАТЫ ТОВАРА ВРАСРОЧКУ, ТО НЕОПЛАТА НЕСКОЛЬКИХ ВЗНОСОВ ИЛИ ДАЖЕ ТОЛЬКО ОДНОГО ВЗНОСА, ПОВЛЕЧЕТ ЗА СОБОЙ ОТМЕНУ ПОРЯДКА ОПЛАТЫ ВЗНОСАМИ И ДАСТ ПРАВО DEVON&DEVON S.P.A. ПОТРЕБОВАТЬ НЕЗАМЕДЛИТЕЛЬНО ОПЛАТИТЬ САЛДО УСТАНОВЛЕННОЙ КОНТРАКТНОЙ СУММЫ ИЛИ РАСТОРГНУТЬ КОНТРАКТ С НЕЗАМЕДЛИТЕЛЬНЫМ ВОЗВРАТОМ ТОВАРА В КАЧЕСТВЕ ОПЛАТЫ ОСТАВИХСЯ ВЗНОСОВ, А ТАКЖЕ ВОЗМЕЩЕНИЯ ВОЗМОЖНЫХ УБЫТКОВ.

ПРОИЗВОДСТВО ПРОДАЖИ. ЗАПРОС НА ПРОДАЖУ ТОВАРА ПРИНИМАЕТСЯ “С РАЗРЕШЕНИЯ ПРОДАВЦА” И СЧИТАЕТСЯ НЕОТЗЫВНЫМ В СООТВЕТСТВИИ СО СТ. 1329 Г.К. СРОКОМ НА 1 (ОДИН) МЕСЯЦ С ДАТЫ ОФОРМЛЕНИЯ ЗАКАЗА. ТОВАРЫ, УКАЗАННЫЕ В ОТДЕЛЬНЫХ ЗАКАЗАХ, И СООТВЕТСТВУЮЩИЕ АКСЕССУАРЫ БУДУТ ПОСТАВЛЕНЫ КОМПАНИЕЙ DEVON&DEVON S.P.A. ЗАКАЗЧИКУ НА УСЛОВИЯХ “ЗАРЕЗЕРВИРОВАННОГО ПРАВА СОБСТВЕННОСТИ” В СООТВЕТСТВИИ СО СТ. 1523-1526 Г.К. В ТАКОМ СЛУЧАЕ ПЕРЕДАЧА ПРАВА СОБСТВЕННОСТИ НА ТОВАР ЗАКАЗЧИКУ ПРОИЗОЙДЕТ ИСКЛЮЧИТЕЛЬНО ПОСЛЕ ПОЛНОЙ ОПЛАТЫ КОНТРАКТНОЙ СТОИМОСТИ, В ТО ВРЕМЯ КАК ВОЗМОЖНЫЕ РИСКИ БУДУТ ЗА СЧЕТ ЗАКАЗЧИКА С МОМЕНТА ПЕРЕДАЧИ ЕМУ ТОВАРА.

ПРИМЕНЕНИЕ ПРАВА И КОМПЕТЕНТНЫЙ СУД. НАСТОЯЩИЕ УСЛОВИЯ И ЛЮБЫЕ ИХ ПОСЛЕДСТВИЯ РЕГУЛИРУЮТСЯ ИТАЛЬЯНСКИМ ЗАКОНОДАТЕЛЬСТВОМ. СТОРОНЫ СОГЛАСУЮТ, ЧТО ЛЮБЫЕ ВОЗМОЖНЫЕ РАЗНОГЛАСИЯ, ВОЗНИКАЮЩИЕ В СВЯЗИ С НАСТОЯЩИМИ УСЛОВИЯМИ КОНТРАКТА, БУДУТ ПЕРЕДАНЫ НА РАССМОТРЕНИЕ ИТАЛЬЯНСКОЙ ЮРИСДИКЦИИ И НИКАКОЙ ДРУГОЙ.

КОМПЕТЕНТНЫМ СУДОМ ЯВЛЯЕТСЯ ИСКЛЮЧИТЕЛЬНО ТОТ, К ЮРИСДИКЦИИ КОТОРОГО ОТНОСИТСЯ ЮРИДИЧЕСКИЙ АДРЕС КОМПАНИИ DEVON&DEVON S.P.A., С КАТЕГОРИЧЕСКИМ ИСКЛЮЧЕНИЕМ ЛЮБОГО ДРУГОГО КОНКУРЕНТНОГО В ТАКОМ СЛУЧАЕ СУДА.

ПРИМ.: ТОВАР МОЖЕТ ПОДВЕРГАТЬСЯ НЕБОЛЬШИМ ИЗМЕНЕНИЯМ И ВАРИАЦИЯМ ЗА СЧЕТ РУЧНОЙ ОБРАБОТКИ ИЗДЕЛИЙ; НЕВОЗМОЖНО ОБЕСПЕЧИТЬ ОДНОРОДНОСТЬ ТОНОВ ИЗДЕЛИЙ РАЗНЫХ ПАРТИЙ И ОБРАЗЦОВ В КАТАЛОГАХ.

TUTTE LE MISURE RIPORTATE NEL LISTINO A LATO DEI PREZZI POSSONO VARIARE IN ALCUNI CASI PER RAGIONI TECNICO-PRODUTTIVE. PER QUESTO MOTIVO SI CONSIGLIA SEMPRE AL MOMENTO DELL'INSTALLAZIONE DI VERIFICARE L'AGGIORNAMENTO SULLE NOTE TECNICHE RIPORTATE NEL NOSTRO SITO INTERNET: *DEVON-DEVON.COM*.

NON CI RITERREMO IN OGNI CASO RESPONSABILI DI INCONVENIENTI CAUSATI DA QUANTO SOPRA DESCRITTO.

ALL MEASUREMENTS CONTAINED IN THE PRICE LIST NEXT TO EACH PRICE MAY VARY IN SOME CASES FOR TECHNICAL/PRODUCTIVE PURPOSES. FOR THIS REASON, WE STRONGLY ADVISE BEFORE THE INSTALLATION OF ANY DEVON&DEVON ARTICLE THAT YOU ALWAYS CONSULT THE TECHNICAL NOTES PROVIDED IN OUR WEBSITE: *DEVON-DEVON.COM*.

WE CAN NOT ACCEPT LIABILITY, IN ANY EVENT, FOR ANY INCONVENIENCE CAUSED BY THE DESCRIBED ABOVE.

ALLE MASSE, DIE SIE IN DIESER LISTE NEBEN DEN PREISEN FINDEN, KÖNNEN IN EINIGEN FÄLLEN AUS TECHNISCHEN ODER VON DER PRODUKTION ABHÄNGIGEN GRÜNDEN VARIIEREN. DESHALB EMPFEHLEN WIR IHNEN, AUF UNSERER WEBSEITE *DEVON-DEVON.COM* DIE AKTUELLEN TECHNISCHEN ANMERKUNGEN ZU KONSULTIEREN, BEVOR SIE EINEN ARTIKEL VON DEVON&DEVON INSTALLIEREN.

WIR ÜBERNEHMEN KEINERLEI VERANTWORTUNG FÜR PROBLEME, DIE AUFGRUND DES OBEN BESCHRIEBENEN ENTSTEHEN.

TOUTES LES MESURES REPORTÉES DANS LE CATALOGUE À CÔTÉ DES PRIX PEUVENT VARIER DANS CERTAINS CAS POUR DES RAISONS TECHNIQUES ET RELATIVES À LEUR FABRICATION. DÈS LORS, AU MOMENT DE L'INSTALLATION DES PRODUITS, NOUS VOUS CONSEILLONS DE TOUJOURS VÉRIFIER LA MISE À JOUR DES NOTES TECHNIQUES FOURNIES SUR NOTRE SITE INTERNET: *DEVON-DEVON.COM*.

NOUS DÉCLINONS TOUTE RESPONSABILITÉ, POUR QUELQUE RAISON QUE CE SOIT, EN CAS DE PROBLÈME LIÉ À CE QUI EST DÉCRIT PRÉCÉDEMMENT.

TODAS LAS MEDIDAS QUE APARECEN EN EL LISTÍN JUNTO A LOS PRECIOS PUEDEN VARIAR EN ALGUNOS CASOS POR MOTIVOS TÉCNICOS O PRODUCTIVOS. POR ELLO, SE ACONSEJA QUE SE VERIFIQUE SIEMPRE LA ACTUALIZACIÓN DE LAS NOTAS TÉCNICAS EXPUESTAS EN NUESTRA PÁGINA WEB: *DEVON-DEVON.COM*.

EN CUALQUIER CASO, LA EMPRESA NO SE HACE RESPONSABLE DE POSIBLES INCONVENIENTES CAUSADOS POR LO ARRIBA DESCRITO.

ВСЕ УКАЗАННЫЕ В ПРАЙС-ЛИСТЕ РАЗМЕРЫ МОГУТ МЕНЯТЬСЯ ПО ПРОИЗВОДСТВЕННО-ТЕХНИЧЕСКИМ ПРИЧИНАМ. ПОЭТОМУ РЕКОМЕНДУЕМ ВСЕГДА ПЕРЕД УСТАНОВКОЙ СВЕРЯТЬ РАЗМЕРЫ С ОБНОВЛЕННЫМИ ТЕХНИЧЕСКИМИ СХЕМАМИ, КОТОРЫЕ МОЖНО НАЙТИ НА НАШЕМ САЙТЕ В ИНТЕРНЕТЕ: *DEVON-DEVON.COM*.

МЫ НЕ НЕСЕМ ОТВЕТСТВЕННОСТЬ ЗА НЕПОЛАДКИ В ВЫШЕОПИСАННЫХ СЛУЧАЯХ.

Devon&Devon

CREATED IN FLORENCE. INSPIRED BY THE WORLD.

CONTACTS

DEVON&DEVON S.p.A.

Via Arno, 26 - 50019 - Sesto Fiorentino - Italy

Tel. +39 055 308350

Fax. +39 055 375549

office@devon-devon.com

trade@devon-devon.com

For more info visit our website: devon-devon.com

*Una sintesi eclettica tra la raffinatezza
della vecchia Europa ed atmosfere
tipicamente hollywoodiane.*



CONSOLES & VANITY UNITS

CONSOLE E MOBILI - KONSOLEN UND WASCHTISCH - CONSOLES ET MEUBLE - CONSOLAS Y MUEBLES LAVABO - КОНСОЛИ И МЕБЕЛЬ ДЛЯ ВАННОЙ

CONSOLES

PAG. 220	ANGEL CONSOLE
PAG. 222	ASCOT CONSOLE
PAG. 224	BLUES CONSOLE
PAG. 226	WIDE BLUES CONSOLE
PAG. 228	MEMPHIS CONSOLE
PAG. 230	CRYSTAL MEMPHIS CONSOLE
PAG. 232	SINGLE MEMPHIS CONSOLE
PAG. 234	BOSTON CONSOLE
PAG. 236	CLARIDGE CONSOLE
PAG. 238	DOUBLE CLARIDGE CONSOLE
PAG. 240	COLETTE CONSOLE
PAG. 244	DUKE CONSOLE
PAG. 246	EMPIRE CONSOLE
PAG. 248	EPOQUE CONSOLE
PAG. 252	ETOILE CONSOLE
PAG. 254	JACQUELINE CONSOLE
PAG. 258	JACQUELINE CERAMIC CONSOLE
PAG. 260	LADY CONSOLE
PAG. 262	MADISON CONSOLE
PAG. 266	DOUBLE MADISON CONSOLE
PAG. 268	MARLENE CONSOLE
PAG. 270	MELODY CONSOLE
PAG. 274	NEW ETOILE
PAG. 276	PALACE CONSOLE
PAG. 278	PREMIERE CONSOLE
PAG. 280	ROSE CONSOLE
PAG. 282	SERENADE CONSOLE
PAG. 286	TIFFANY CONSOLE
PAG. 288	WESTMINSTER CONSOLE

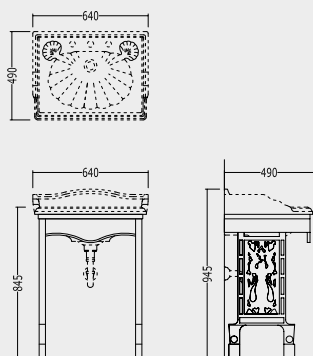
VANITY UNIT

PAG. 290	AUDREY
PAG. 294	BENTLEY / BENTLEY SX / BENTLEY DX
PAG. 302	BOGART
PAG. 306	CLARENCE
PAG. 310	CLARENCE MAHOGANY
PAG. 312	DOMINO
PAG. 316	DOMINO MAHOGANY
PAG. 320	HARRY JUNIOR
PAG. 324	JAZZ 3 / JAZZ 2 / JAZZ 1
PAG. 330	JETSET 3 / JETSET 2
PAG. 338	MIAMI
PAG. 342	MUSIC
PAG. 346	DOUBLE MUSIC
PAG. 348	REGENT
PAG. 352	REGENT MAHOGANY
PAG. 354	SEASON
PAG. 358	DOUBLE SEASON
PAG. 362	SUITE
PAG. 366	DANCER1 / DANCER2 / DANCER3
PAG. 372	COLOURS
PAG. 374	OVER COUNTER AND UNDER COUNTER BASINS
PAG. 379	ACCESSORIES FOR CONSOLES / VANITY UNITS

220 ANGEL



ANGEL CONSOLE



CGANGELB P 34.2000

GRIGIO PIOMBO · LEAD GREY PAINTED · BLEIGRAU · BLEU-GRIS
GRIS PLOMO · СЕРЫЙ СВИНЕЦ

CGANGELBCO P 34.2000

BIANCO · WHITE · WEISS · BLANC · BLANCO · БЕЛАЯ

CGANGELMS P 34.2000

METALLO SPAZZOLATO · POLISHED METAL · GEBUERSTETES METAL
MÉTAL BROSSÉ · METAL ACEPILLADO · ПОЛИРОВАННЫЙ МЕТАЛЛ

CONSOLE PER LAVABO CAMBRIDGE - FINITURA GRIGIO PIOMBO / BIANCO / METALLO SPAZZOLATO

CONSOLE FOR CAMBRIDGE BASIN - LEAD GREY PAINTED, WHITE PAINTED OR METAL FINISH

METALLGESTELL FÜR WASHBECKEN CAMBRIDGE - FEINBEARBEITUNGEN: BLEIGRAU LACKIERT, WEISS, GEBUERSTETES METALL

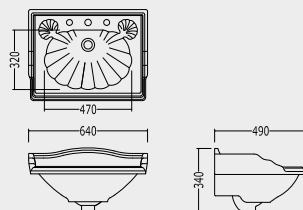
CONSOLE POUR LAVABO CAMBRIDGE - FINITION ÉMAILÉE BLEU-GRIS, BLANC, MÉTAL BROSSÉ

BASE METÁLICA PARA LAVABO CAMBRIDGE - GRIS PLOMO, BLANCO, METAL ACEPILLADO

КОНСОЛЬ МЕТАЛЛИЧЕСКАЯ В ОТДЕЛКЕ СЕРЫЙ СВИНЕЦ - ЭМАЛИРОВАННЫЙ / БЕЛАЯ / ПОЛИРОВАННЫЙ МЕТАЛЛ ПОД РАКОВИНУ CAMBRIDGE



CAMBRIDGE BASIN



IBLG(1-2-3)FCAM P 15.7570

LAVABO CAMBRIDGE (1-2-3 FORI)

CAMBRIDGE BASIN (1-2-3 TAP HOLES)

WASHBECKEN CAMBRIDGE (1-2-3 LÖCHER)

LAVABO CAMBRIDGE (1-2-3 TROUS)

LAVABO CAMBRIDGE (1-2-3 HUECOS)

РАКОВИНА CAMBRIDGE (1-2-3 ОТВЕРСТИЯ)

N.B. LA STRUTTURA METALLICA È REALIZZATA IN FUSIONE DI ALLUMINIO ED EVENTUALI PICCOLE IMPERFEZIONI SULLA SUPERFICIE SONO DA CONSIDERARSI CARATTERISTICHE DEL PRODOTTO.

THE METALLIC STRUCTURE IS CONSTRUCTED IN A FUSED ALUMINIUM AND CERTAIN TINY IMPERFECTIONS ON THE PRODUCT'S SURFACE ARE CONSIDERED CHARACTERISTICS OF THE PRODUCT.

DAS METALLGESTELL IST AUS EINER ALUMINIUMSCHMELZUNG REALISIERT UND EVENTUELLE KLEINE UNVOLLKOMMENHEITEN AUF DER

LA STRUCTURE MÉTALLIQUE EST RÉALISÉE EN FUSION D'ALUMINIUM ET D'ÉVENTUELLES PETITES IMPERFECTIONS SUR LA SURFACE SONT À CONSIDÉRER COMME CARACTÉRISTIQUES DU PRODUIT.

LA ESTRUCTURA METÁLICA ESTÁ REALIZADA EN FUSIÓN DE ALUMINIO POR LO QUE PEQUEÑAS IMPERFECCIONES DEBEN CONSIDERARSE CARACTERÍSTICAS DEL PRODUCTO.

МЕТАЛЛИЧЕСКАЯ КОНСТРУКЦИЯ ВЫПОЛНЕНА ИЗ ЛИТОГО АЛЮМИНИЯ, ПОЭТОМУ ВОЗМОЖНЫЕ НЕБОЛЬШИЕ «НЕДОСТАТКИ» ПОВЕРХНОСТИ НЕ СЛЕДУЕТ СЧИТАТЬ ДЕФЕКТАМИ ИЗДЕЛИЯ.

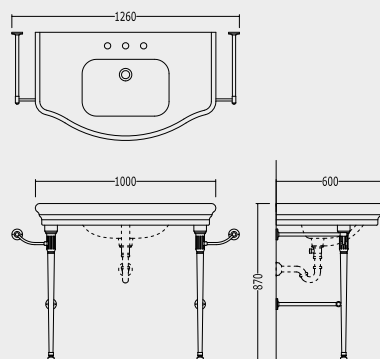


222 ASCOT





ASCOT CONSOLE



A -

DEASCOTBICR P 101.0085

CROMO - CHROME - CHROM - CHROME - CROMO - ХРОМ

DEASCOTBIOT P 103.5610

ORO CHIARO - LIGHT GOLD - HELLGOLD - OR CLAIR
ORO CLARO - СВЕТЛОЕ ЗОЛОТО

DEASCOTBINKS P 103.5610

NICKEL LUCIDO - POLISHED NICKEL - POLIERNICKEL - NICKEL POLI
NIQUEL LUCIDO - НИКЕЛЬ БЛЕСТЯЩИЙ

B -

DEASCOTNMACR P 101.0085

CROMO - CHROME - CHROM - CHROME - CROMO - ХРОМ

DEASCOTNMAOT P 103.5610

ORO CHIARO - LIGHT GOLD - HELLGOLD - OR CLAIR
ORO CLARO - СВЕТЛОЕ ЗОЛОТО

DEASCOTNMANKS P 103.5610

NICKEL LUCIDO - POLISHED NICKEL - POLIERNICKEL - NICKEL POLI
NIQUEL LUCIDO - НИКЕЛЬ БЛЕСТЯЩИЙ

CONSOLLE PORTALAVABO CON PIANO IN MARMO E STRUTTURA METALLICA DI SOSTEGNO, DISPONIBILE NELLE SEGUENTI VERSIONI:

CONSOLLE WITH MARBLE TOP AND METALLIC LEGS. AVAILABLE IN THE FOLLOWING VERSIONS:

WASCHTISCH MIT MARMORPLATTE UND METALLGESTELL. IN FOLGENDEN AUSFÜHRUNGEN LIEFERBAR:

CONSOLLE PORTE-LAVABO AVEC PLAN EN MARBRE ET STRUCTURE MÉTALLIQUE DE SOUTIEN, DISPONIBLE DANS LES VERSIONS SUIVANTES:

CONSOLA PARA LAVABO DE MÁRMOL CON SOPORTE METÁLICO DISPONIBLE EN LAS SIGUIENTES VERSIONES:

КОНСОЛЬ ПОД РАКОВИНУ СО СТОЛЕШНИЦЕЙ ИЗ МАРМОРА И МЕТАЛЛИЧЕСКОЙ ОПОРНОЙ КОНСТРУКЦИЕЙ; В НАЛИЧИИ СЛЕДУЮЩИЕ ВАРИАНТЫ:

A -

CON PIANO IN MARMO BIANCO CARRARA

WITH TOP IN WHITE CARRARA MARBLE

MIT WEISSER CARRARA-MARMORPLATTE

AVEC PLAN EN MARBRE BLANC DE CARRARE

CON ENCIMERA DE MÁRMOL BLANCO DE CARRARA

СО СТОЛЕШНИЦЕЙ ИЗ БЕЛОГО МРАМОРА BIANCO CARRARA

B -

CON PIANO IN MARMO NERO MARQUINHA

WITH TOP IN BLACK MARQUINHA MARBLE

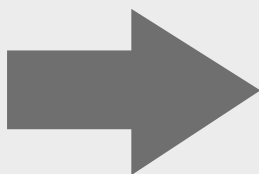
MIT SCHWARZER MARQUINHA-MARMORPLATTE

AVEC PLAN EN MARBRE NOIR MARQUINHA

CON ENCIMERA DE MÁRMOL NEGRO MARQUINHA

СО СТОЛЕШНИЦЕЙ ИЗ ЧЕРНОГО МРАМОРА NERO MARQUINHA

P 6.8905



MAGGIORAZIONE PER VERSIONE SOTTOPIANO

EXTRA CHARGE FOR UNDER COUNTERTOP VERSION

MEHRPREIS FÜR UNTEREINBAUVERSION

SUPPLÉMENT POUR LA VERSION SOUS PLAN

SOBREPREGIO POR LA VERSION SUB-PLANO

НАДБАВКА ЗА УСТАНОВКУ РАКОВИНЫ ПОД СТОЛЕШНИЦУ

LISTA VASCHETTE ABBINABILI (VEDI PAGINA 374):

LIST OF MATCHING WASHBASINS (SEE PAGE 374):

LISTE DER KOMBINIERBAREN WANNEN (SIEHE SEITE 374):

LISTE DES CUVETTES COMBINABLES (VOIR PAGE 374):

LISTADO DE CUBETAS COMBINABLES (VEÁSE PÁGINA 374):

СПИСОК СООТВЕТСТВУЮЩИХ РАКОВИН (СМ. СТР. 374)

BABYLON - ROSE - SWINDON - VICTORIAN - WESTMINSTER - WHITE 50

N.B. EVENTUALI ALTRE COMBINAZIONI NELLE VARIANTI DI COLORE DELLA CERAMICA E DEL MARMO SONO DISPONIBILI SU RICHIESTA.

OTHER EVENTUAL COMBINATIONS OF CERAMIC COLOUR AND MARBLE TYPE ARE AVAILABLE UPON REQUEST.

AUF ANFRAGE SIND BEI DER KERAMIK UND DEM MARMOR ANDERE FARBVARIANTEN ERHÄLTlich.

TOUTES AUTRES COMBINAISONS DE VARIANTES DE COULEUR DE LA CÉRAMIQUE ET DU MARBRE SONT DISPONIBLES SUR DEMANDE.

A PETICIÓN, ESTÁN DISPONIBLES OTRAS Y EVENTUALES COMBINACIONES ENTRE LOS VARIOS Matices Y COLORES DE LA CERÁMICA Y DEL MÁRMOL.

ОБРАТИТЕ ВНИМАНИЕ, ЧТО ЛЮБЫЕ ДРУГИЕ КОМБИНАЦИИ ЦВЕТОВ ИЗ КЕРАМИКИ И МРАМОРА МОГУТ БЫТЬ ПРЕДОСТАВЛЕНЫ ПО ЗАПРОСУ.

N.B. IL TOP NON È PROTETTO CON IMPREGNANTE.

THE TOP DOES NOT HAVE A PROTECTIVE FINISH

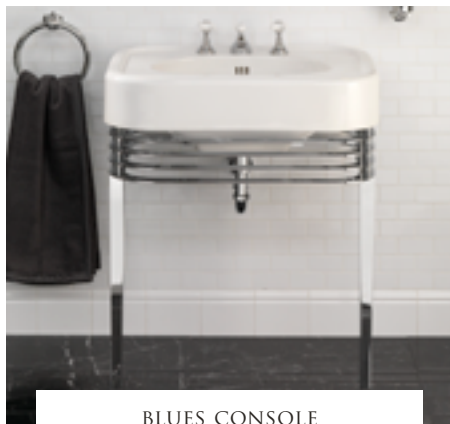
DIE NATURSTEINPLATTE WIRD UNVERSEIGELT GELIEFERT

LE PLAN N'EST PAS PROTÉGÉ PAR UN TRAITEMENT HYDROFUGE

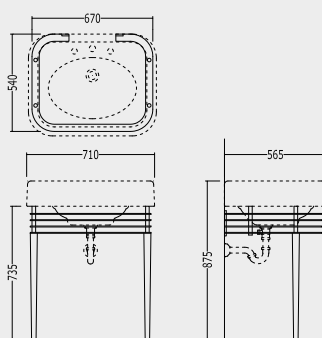
LA ENCIMERA NO ESTÁ PROTEGIDA CON IMPREGNADOR

СТОЛЕШНИЦА НЕ ОБРАБОТАНА ЗАЩИТНОЙ ПРОПИТКОЙ

224 BLUES



BLUES CONSOLE



DEBLUESCR P 45.4125

CROMO · CHROME · CHROM · CHROME · CROMO · ХРОМ

DEBLUESOT P 60.3750

ORO CHIARO · LIGHT GOLD · HELLGOLD · OR CLAIR · ORO CLARO
СВЕТЛОЕ ЗОЛОТО

DEBLUESNK P 50.9250

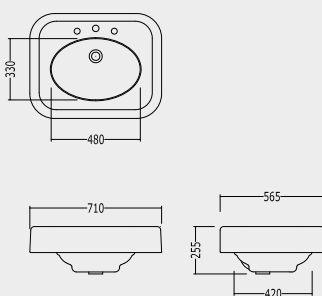
NICKEL LUCIDO · POLISHED NICKEL · POLIERNICKEL · NICKEL POLI
НИКЕЛЬ ЛУЦИДО · НИКЕЛЬ БЛЕСТЯЩИЙ

CONSOLE PER LAVABO BLUES

CONSOLE FOR BLUES BASIN
METALLGESTELL FÜR WASHBECKEN BLUES
CONSOLE POUR LAVABO BLUES
BASE METALICA PARA LAVABO BLUES
КОНСОЛЬ ПОД РАКОВИНУ BLUES



BLUES BASIN



IBLG(1-3)FBLUES P 15.6975

LAVABO BLUES (1-3 FORI)

BLUES BASIN (1-3 TAP HOLES)
WASHBECKEN BLUES (1-3 LÖCHER)
LAVABO BLUES (1-3 TROUS)
LAVABO BLUES (1-3 HUECOS)
РАКОВИНА BLUES (1-3 ОТВЕРСТИЯ)

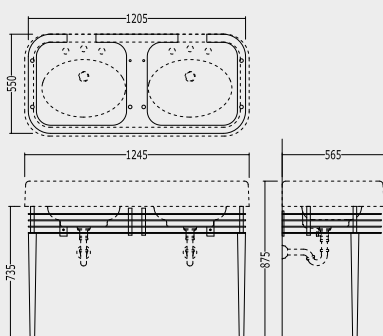


226

WIDE BLUES



WIDE BLUES CONSOLE



DEWIDEBLUESCR P 76.5000

CROMO · CHROME · CHROM · CHROME · CROMO · ХРОМ

DEWIDEBLUESOT P 110.0000

ORO CHIARO · LIGHT GOLD · HELLGOLD · OR CLAIR · ORO CLARO
СВЕТЛОЕ ЗОЛОТО

DEWIDEBLUESNK P 84.1500

NICKEL LUCIDO · POLISHED NICKEL · POLIERNICKEL · NICKEL POLI
НИКЕЛЬ ЛУЦИДО · НИКЕЛЬ БЛЕСТЯЩИЙ

CONSOLE PER LAVABO DOPPIO WIDE BLUES

CONSOLE FOR WIDE BLUES DOUBLE BASIN

KONSOLE FÜR DOPPELWASCHBECKEN WIDE BLUES

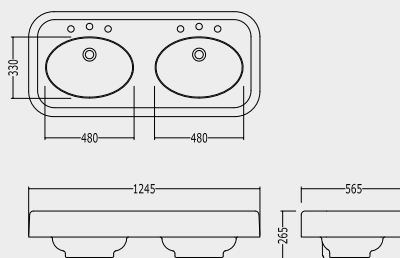
CONSOLE POUR LAVABO DOUBLE WIDE BLUES

CONSOLA PARA LAVABO DOBLE WIDE BLUES

КОНСОЛЬ ДЛЯ ДВОЙНОЙ РАКОВИНЫ WIDE BLUES



WIDE BLUES DOUBLE BASIN



DEWDBLUES(1-3)FBI P 24.2000

BIANCO · WHITE · WEISS · BLANC · BLANCO · БЕЛАЯ

DEWDBLUES(1-3)FNE P 27.5500

NERO · BLACK · SCHWARZ · NOIR · NEGRO · ЧЕРНАЯ

LAVABO DOPPIO WIDE BLUES (1-3 FORI)

WIDE BLUES DOUBLE BASIN (1-3 TAP HOLES)

DOPPELWASCHBECKEN WIDE BLUES (1-3 LÖCHER)

LAVABO DOUBLE WIDE BLUES (1-3 TROUS)

LAVABO DOBLE WIDE BLUES (1-3 HUECOS)

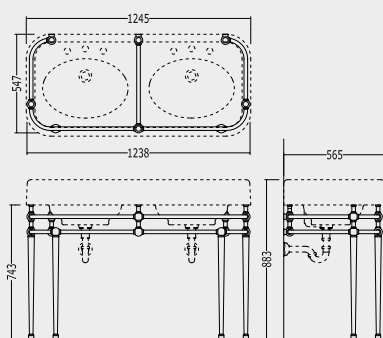
ДВОЙНАЯ РАКОВИНА WIDE BLUES (1-3 ОТВЕРСТИЯ)



228 MEMPHIS



MEMPHIS CONSOLE



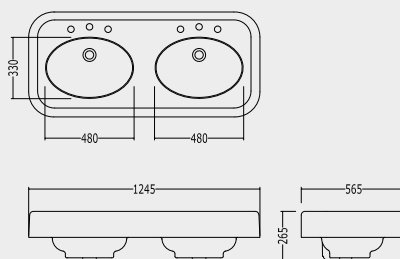
- DDMEMPHISCR** P 58.0000
CROMO · CHROME · CHROM · CHROME · CROMO · ХРОМ
- DDMEMPHISOT** P 74.7500
ORO CHIARO · LIGHT GOLD · HELLGOLD · OR CLAIR · ORO CLARO
СВЕТЛОЕ ЗОЛОТО
- DDMEMPHISNK** P 66.2500
NICKEL LUCIDO · POLISHED NICKEL · POLIERNICKEL · NICKEL POLI
НИКЕЛ ЛУЦИДО · НИКЕЛЬ БЛЕСТЯЩИЙ
- DDMEMPHISBI** P 45.0000
BIANCO · WHITE · WEISS · BLANC · BLANCO · БЕЛАЯ

CONSOLE PER LAVABO DOPPIO WIDE BLUES

CONSOLE FOR WIDE BLUES DOUBLE BASIN
KONSOLE FÜR DOPPELWASCHBECKEN WIDE BLUES
CONSOLE POUR LAVABO DOUBLE WIDE BLUES
CONSOLA PARA LAVABO DOBLE WIDE BLUES
КОНСОЛЬ ДЛЯ ДВОЙНОЙ РАКОВИНЫ WIDE BLUES



WIDE BLUES DOUBLE BASIN



- DEWDBLUES(1-3)FBI** P 24.2000
BIANCO · WHITE · WEISS · BLANC · BLANCO · БЕЛАЯ
- DEWDBLUES(1-3)FNE** P 27.5500
NERO · BLACK · SCHWARZ · NOIR · NEGRO · ЧЕРНАЯ

LAVABO DOPPIO WIDE BLUES (1-3 FORI)

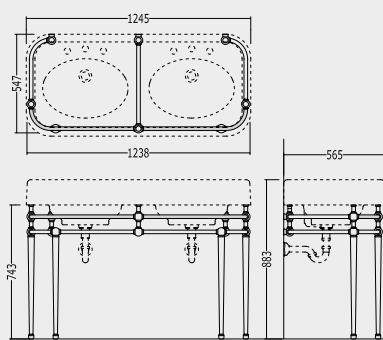
WIDE BLUES DOUBLE BASIN (1-3 TAP HOLES)
DOPPELWASCHBECKEN WIDE BLUES (1-3 LÖCHER)
LAVABO DOUBLE WIDE BLUES (1-3 TROUS)
LAVABO DOBLE WIDE BLUES (1-3 HUECOS)
ДВОЙНАЯ РАКОВИНА WIDE BLUES (1-3 ОТВЕРСТИЯ)



230 CRYSTAL MEMPHIS



CRYSTAL MEMPHIS CONSOLE



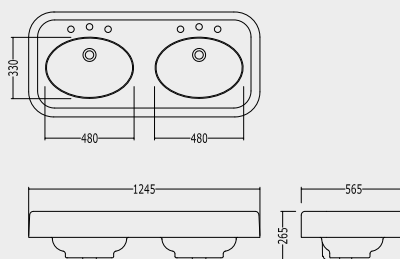
- | | |
|---|-----------|
| DDCRYMEMPHCR | P 58.0000 |
| CROMO · CHROME · CHROM · CHROME · CROMO · ХРОМ | |
| DDCRYMEMPHOT | P 74.7500 |
| ORO CHIARO · LIGHT GOLD · HELLGOLD · OR CLAIR · ORO CLARO
СВЕТЛОЕ ЗОЛОТО | |
| DDCRYMEMPHNK | P 66.2500 |
| NICKEL LUCIDO · POLISHED NICKEL · POLIERNICKEL · NICKEL POLI
НИКЕЛ ЛУЦИДО · НИКЕЛЬ БЛЕСТЯЩИЙ | |
| DDCRYMEMPHBI | P 48.2700 |
| BIANCO · WHITE · WEISS · BLANC · BLANCO · БЕЛАЯ | |

CONSOLE IN METALLO E PLEXIGLASS PER LAVABO DOPPIO WIDE BLUES

METAL AND PLEXIGLASS CONSOLE FOR WIDE BLUES DOUBLE BASIN
 KONSOLE AUS METALL UND PLEXIGLAS FÜR DOPPELWASCHBECKEN WIDE BLUES.
 CONSOLE EN METAL ET PLEXIGLAS POUR LAVABO DOUBLE WIDE BLUES.
 CONSOLA DE METAL Y PLEXIGLÁS PARA LAVABO DOBLE WIDE BLUES.
 МЕТАЛЛИЧЕСКАЯ КОНСОЛЬ С ПЛЕКСИГЛАССОМ ДЛЯ ДВОЙНОЙ РАКОВИНЫ WIDE BLUES.



WIDE BLUES DOUBLE BASIN



- | | |
|---|-----------|
| DEWDBLUES(1-3)FBI | P 24.2000 |
| BIANCO · WHITE · WEISS · BLANC · BLANCO · БЕЛАЯ | |
| DEWDBLUES(1-3)FNE | P 27.5500 |
| NERO · BLACK · SCHWARZ · NOIR · NEGRO · ЧЕРНАЯ | |

LAVABO DOPPIO WIDE BLUES (1-3 FORI)

WIDE BLUES DOUBLE BASIN (1-3 TAP HOLES)
 DOPPELWASCHBECKEN WIDE BLUES (1-3 LÖCHER)
 LAVABO DOUBLE WIDE BLUES (1-3 TROUS)
 LAVABO DOBLE WIDE BLUES (1-3 HUECOS)
 ДВОЙНАЯ РАКОВИНА WIDE BLUES (1-3 ОТВЕРСТИЯ)

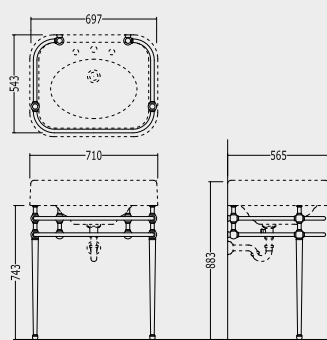


232

SINGLE MEMPHIS



SINGLE MEMPHIS CONSOLE



DDSINGMEMPHCR P 34.4250

CROMO · CHROME · CHROM · CHROME · CROMO · ХРОМ

DDSINGMEMPHOT P 43.3125

ORO CHIARO · LIGHT GOLD · HELLGOLD · OR CLAIR · ORO CLARO
СВЕТЛОЕ ЗОЛОТО

DDSINGMEMPHNK P 39.9000

NICKEL LUCIDO · POLISHED NICKEL · POLIERNICKEL · NICKEL POLI
НИКЕЛ ЛУЦИДО · НИКЕЛ БЛЕСТЯЩИЙ

DDSINGMEMPHBI P 27.3400

BIANCO · WHITE · WEISS · BLANC · BLANCO · БЕЛАЯ

CONSOLE PER LAVABO BLUES

CONSOLE FOR BLUES BASIN

METALLGESTELL FÜR WASCHECKEN BLUES

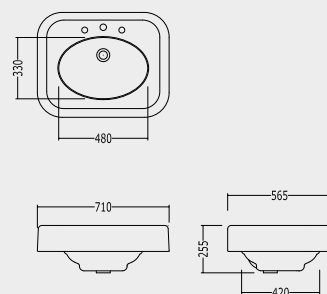
CONSOLE POUR LAVABO BLUES

BASE METALICA PARA LAVABO BLUES

КОНСОЛЬ ПОД РАКОВИНУ BLUES



BLUES BASIN



IBLG(1-3)FBLUES P 15.6975

LAVABO BLUES (1-3 FORI)

BLUES BASIN (1-3 TAP HOLES)

WASCHECKEN BLUES (1-3 LÖCHER)

LAVABO BLUES (1-3 TROUS)

LAVABO BLUES (1-3 HUECOS)

РАКОВИНА BLUES (1-3 ОТВЕРСТИЯ)



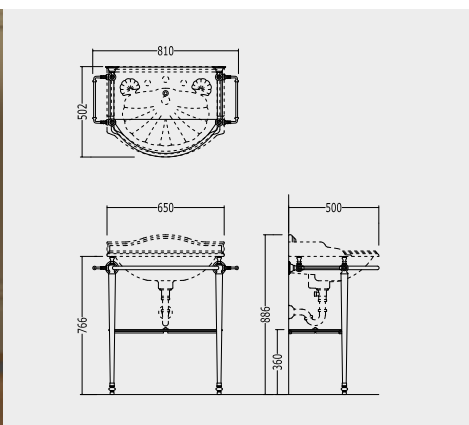
234

BOSTON





BOSTON CONSOLE



DEBOSTONCR P 21.5200

CROMO - CHROME - ХРОМ - CHROME - CROMO - ХРОМ

DEBOSTON P 24.1885

ORO CHIARO - LIGHT GOLD - HELLGOLD - OR CLAIR
ORO CLARO - СВЕТЛОЕ ЗОЛОТО

DEBOSTONNKS P 24.1885

NICKEL LUCIDO - POLISHED NICKEL - POLIERNICKEL - NICKEL POLI
NIQUEL LUCIDO - НИКЕЛЬ БЛЕСТЯЩИЙ

CONSOLE PER LAVABO OXFORD CON PORTASCIUGAMANI E RIPIANO PORTAOGGETTI IN VETRO

CONSOLE FOR OXFORD BASIN WITH TOWEL RAIL AND GLASS SHELF

METALLGESTELL FÜR WASCHBECKEN OXFORD MIT HANDTUCHALTER UND GLASBRETT

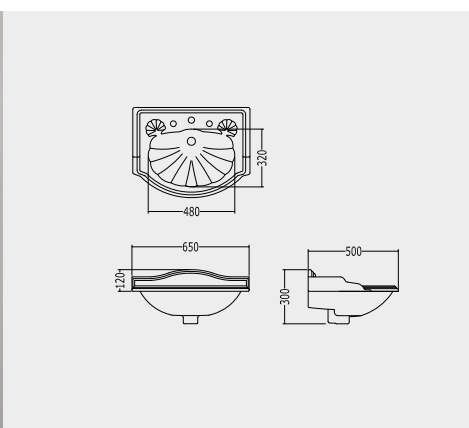
CONSOLE POUR LAVABO OXFORD AVEC PORTE-SERVIETTES ET ÉTAGÈRE EN VITRE

BASE METALICA PARA LAVABO OXFORD CON TOALLERO Y ESTANTE EN VIDRIO

КОНСОЛЬ С ПОЛОТЕНЦЕДЕРЖАТЕЛЕМ И СТЕКЛЯННОЙ ПОЛОЧКОЙ ПОД РАКОВИНУ OXFORD



OXFORD BASIN



IBLG(1-2-3)FOXF P 15.8295

LAVABO OXFORD (1-2-3 FORI)

OXFORD BASIN (1-2-3 TAP HOLES)

WASCHBECKEN OXFORD (1-2-3 LÖCHER)

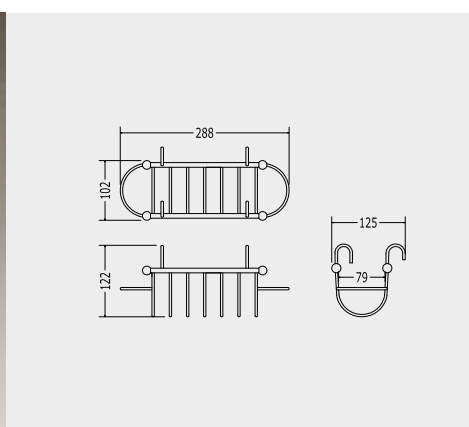
LAVABO OXFORD (1-2-3 TROUS)

LAVABO OXFORD (1-2-3 HUECOS)

РАКОВИНА OXFORD (1-2-3 ОТВЕРСТИЯ)



BOSTON ACCESSORY



DEBOSTONGCR P 2.7345

CROMO - CHROME - ХРОМ - CHROME - CROMO - ХРОМ

DEBOSTONG P 2.9525

ORO CHIARO - LIGHT GOLD - HELLGOLD - OR CLAIR · ORO CLARO
СВЕТЛОЕ ЗОЛОТО

DEBOSTONGNKS P 2.9525

NICKEL LUCIDO - POLISHED NICKEL - POLIERNICKEL - NICKEL POLI
NIQUEL LUCIDO - НИКЕЛЬ БЛЕСТЯЩИЙ

ACCESSORIO PORTAOGGETTI

ACCESSORY BASKET

ACCESSOIREABLAGE

ACCESSOIRE PORTE-OBJETS

ACCESSORIO PARA OBJETOS

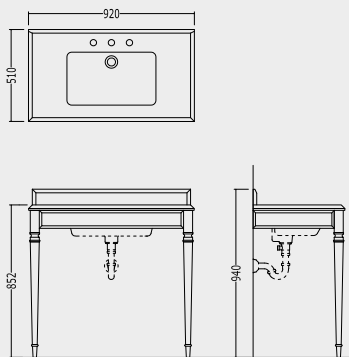
АКСЕССУАР ДЛЯ ТУАЛЕТНЫХ ПРИНАДЛЕЖНОСТЕЙ

236 CLARIDGE





CLARIDGE CONSOLE



CONSOLE PORTALAVABO CON PIANO IN MARMO E STRUTTURA METALLICA DI SOSTEGNO, DISPONIBILE NELLE SEGUENTI VERSIONI:

CONSOLE WITH MARBLE TOP AND METALLIC LEGS. AVAILABLE IN THE FOLLOWING VERSIONS:

WASCHTISCH MIT MARMORPLATTE UND METALLGESTELL. IN FOLGENDEN AUSFÜHRUNGEN LIEFERBAR:

CONSOLE PORTE-LAVABO AVEC PLAN EN MARBRE ET STRUCTURE MÉTALLIQUE DE SOUTIEN, DISPONIBLE DANS LES VERSIONS SUIVANTES:

CONSOLA PARA LAVABO DE MÁRMOL CON SOPORTE METÁLICO DISPONIBLE EN LAS SIGUIENTES VERSIONES:

КОНСОЛЬ ПОД РАКОВИНУ СО СТОЛЕШНИЦЕЙ ИЗ МРАМОРА И МЕТАЛЛИЧЕСКОЙ ОПОРНОЙ КОНСТРУКЦИЕЙ; В НАЛИЧИИ СЛЕДУЮЩИЕ ВАРИАНТЫ:

A -

CON PIANO IN MARMO BIANCO CARRARA, LAVABO SOTTOPIANO YORK IN CERAMICA

WITH TOP IN WHITE CARRARA MARBLE, YORK UNDER COUNTERTOP CERAMIC BASIN

MIT WEISSER CARRARA-MARMORPLATTE, UNTERBAUWASCHBECKEN YORK AUS KERAMIK

AVEC PLAN EN MARBRE BLANC DE CARRARE, LAVABO SOUS-PLAN YORK EN CÉRAMIQUE

CON ENCIMERA DE MÁRMOL BLANCO DE CARRARA, LAVABO BAJO ENCIMERA YORK DE CERÁMICA

СО СТОЛЕШНИЦЕЙ ИЗ БЕЛОГО МРАМОРА BIANCO CARRARA, КЕРАМИЧЕСКОЙ РАКОВИНОЙ YORK ПОД СТОЛЕШНИЦУ

B -

CON PIANO IN MARMO NERO MARQUINHA, LAVABO SOTTOPIANO YORK IN CERAMICA

WITH TOP IN BLACK MARQUINHA MARBLE, YORK CERAMIC UNDER COUNTERTOP BASIN

MIT SCHWARZER MARQUINHA-MARMORPLATTE, UNTERBAUWASCHBECKEN YORK AUS KERAMIK

AVEC PLAN EN MARBRE NOIR MARQUINHA, LAVABO SOUS-PLAN YORK EN CÉRAMIQUE

CON ENCIMERA DE MÁRMOL NEGRO MARQUINHA, LAVABO BAJO ENCIMERA YORK DE CERÁMICA

СО СТОЛЕШНИЦЕЙ ИЗ ЧЕРНОГО МРАМОРА NERO MARQUINHA, КЕРАМИЧЕСКОЙ РАКОВИНОЙ YORK ПОД СТОЛЕШНИЦУ

C -

CON PIANO IN MARMO BIANCO SIVEC, LAVABO SOTTOPIANO YORK IN CERAMICA

WITH TOP IN WHITE SIVEC MARBLE, YORK CERAMIC UNDER COUNTERTOP BASIN

MIT WEISSER SIVEC-MARMORPLATTE, UNTERBAUWASCHBECKEN YORK AUS KERAMIK

AVEC PLAN EN MARBRE BLANC SIVEC, LAVABO SOUS-PLAN YORK EN CÉRAMIQUE

CON ENCIMERA DE MÁRMOL BLANCO SIVEC, LAVABO BAJO ENCIMERA YORK DE CERÁMICA

СО СТОЛЕШНИЦЕЙ ИЗ БЕЛОГО МРАМОРА SIVEC, КЕРАМИЧЕСКОЙ РАКОВИНОЙ YORK ПОД СТОЛЕШНИЦУ

D -

CON PIANO IN GRANITO NERO ASSOLUTO, LAVABO SOTTOPIANO YORK IN CERAMICA

WITH ABSOLUTE BLACK GRANITE TOP, YORK UNDER COUNTERTOP CERAMIC BASIN

MIT GRANIT ABSOLUT BLACK-PLATTE, UNTERBAUWASCHBECKEN YORK AUS KERAMIK

AVEC PLAN EN GRANIT NOIR ABSOLU, LAVABO SOUS-PLAN YORK EN CÉRAMIQUE

CON ENCIMERA DE GRANITO NEGRO ASSOLUTO, LAVABO BAJO ENCIMERA YORK DE CERÁMICA

СО СТОЛЕШНИЦЕЙ ИЗ ЧЕРНОГО GRANITO NERO ASSOLUTO, КЕРАМИЧЕСКОЙ РАКОВИНОЙ YORK ПОД СТОЛЕШНИЦУ

A -

DECLARIMCACR

P 76.1250

CROMO - CHROME - CHROM - CHROME - CROMO - ХРОМ

DECLARIMCAOT

P 85.5750

ORO CHIARO - LIGHT GOLD - HELLGOLD - OR CLAIR

ORO CLARO - СВЕТЛОЕ ЗОЛОТО

DECLARIMCANK

P 85.5750

NICKEL LUCIDO - POLISHED NICKEL - POLIERNICKEL - NICKEL POLI

NIQUEL LUCIDO - НИКЕЛЬ БЛЕСТЯЩИЙ

B -

DECLARINMACR

P 76.1250

CROMO - CHROME - CHROM - CHROME - CROMO - ХРОМ

DECLARINMAOT

P 85.5750

ORO CHIARO - LIGHT GOLD - HELLGOLD - OR CLAIR

ORO CLARO - СВЕТЛОЕ ЗОЛОТО

DECLARINMANK

P 85.5750

NICKEL LUCIDO - POLISHED NICKEL - POLIERNICKEL - NICKEL POLI

NIQUEL LUCIDO - НИКЕЛЬ БЛЕСТЯЩИЙ

C -

DECLARISIVCR

P 103.6875

CROMO - CHROME - CHROM - CHROME - CROMO - ХРОМ

DECLARISIVOT

P 113.1375

ORO CHIARO - LIGHT GOLD - HELLGOLD - OR CLAIR

ORO CLARO - СВЕТЛОЕ ЗОЛОТО

DECLARISIVNK

P 113.1375

NICKEL LUCIDO - POLISHED NICKEL - POLIERNICKEL - NICKEL POLI

NIQUEL LUCIDO - НИКЕЛЬ БЛЕСТЯЩИЙ

D -

DECLARIGRNCR

P 76.1250

CROMO - CHROME - CHROM - CHROME - CROMO - ХРОМ

DECLARIGRNOT

P 85.5750

ORO CHIARO - LIGHT GOLD - HELLGOLD - OR CLAIR

ORO CLARO - СВЕТЛОЕ ЗОЛОТО

DECLARIGRNNK

P 85.5750

NICKEL LUCIDO - POLISHED NICKEL - POLIERNICKEL - NICKEL POLI

NIQUEL LUCIDO - НИКЕЛЬ БЛЕСТЯЩИЙ

N.B. EVENTUALI ALTRE COMBINAZIONI NELLE VARIANTI DI COLORE DELLA CERAMICA E DEL MARMO SONO DISPONIBILI SU RICHIESTA.

OTHER EVENTUAL COMBINATIONS OF CERAMIC COLOUR AND MARBLE TYPE ARE AVAILABLE UPON REQUEST.

AUF ANFRAGE SIND BEI DER KERAMIK UND DEM MARMOR ANDERE FARBVARIANTEN ERHÄLTICH.

TOUTES AUTRES COMBINAISONS DE VARIANTES DE COULEUR DE LA CÉRAMIQUE ET DU MARBRE SONT DISPONIBLES SUR DEMANDE.

A PETICIÓN, ESTÁN DISPONIBLES OTRAS Y EVENTUALES COMBINACIONES ENTRE LOS VARIOS Matices Y COLORES DE LA CERÁMICA Y DEL MÁRMOL.

ОБРАТИТЕ ВНИМАНИЕ, ЧТО ЛЮБЫЕ ДРУГИЕ КОМБИНАЦИИ ЦВЕТОВ ИЗ КЕРАМИКИ И МРАМОРА МОГУТ БЫТЬ ПРЕДОСТАВЛЕНЫ ПО ЗАПРОСУ.

N.B. IL TOP NON È PROTETTO CON IMPREGNANTE.

THE TOP DOES NOT HAVE A PROTECTIVE FINISH

DIE NATURSTEINPLATTE WIRD UNVERSIEGELT DELIEFERT

LE PLAN N'EST PAS PROTÉGÉ PAR UN TRAITEMENT HYDROFUGE

LA ENCIMERA NO ESTÁ PROTEGIDA CON IMPREGNADOR

СТОЛЕШНИЦА НЕ ОБРАБОТАНА ЗАЩИТНОЙ ПРОПИТКОЙ

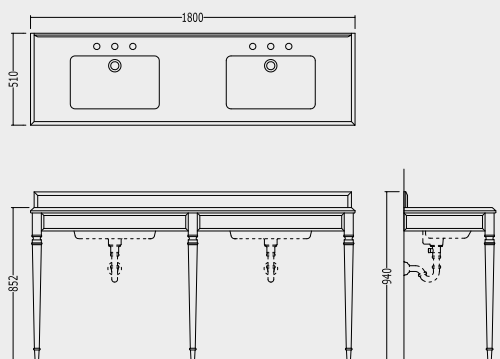
238

DOUBLE CLARIDGE





DOUBLE CLARIDGE CONSOLE


CONSOLLE PORTALAVABO CON PIANO IN MARMO E STRUTTURA METALLICA DI SOSTEGNO, DISPONIBILE NELLE SEGUENTI VERSIONI:

CONSOLE WITH MARBLE TOP AND METALLIC LEGS. AVAILABLE IN THE FOLLOWING VERSIONS:

WASCHTISCH MIT MARMORPLATTE UND METALLGESTELL. IN FOLGENDEN AUSFÜHRUNGEN LIEFERBAR:

CONSOLE PORTE-LAVABO AVEC PLAN EN MARBRE ET STRUCTURE MÉTALLIQUE DE SOUTIEN, DISPONIBLE DANS LES VERSIONS SUIVANTES:

CONSOLA PARA LAVABO DE MÁRMOL CON SOPORTE METÁLICO DISPONIBLE EN LAS SIGUIENTES VERSIONES:

КОНСОЛЬ ПОД РАКОВИНУ СО СТОЛЕШНИЦЕЙ ИЗ МРАМОРА И МЕТАЛЛИЧЕСКОЙ ОПОРНОЙ КОНСТРУКЦИЕЙ; В НАЛИЧИИ СЛЕДУЮЩИЕ ВАРИАНТЫ:

A -
CON PIANO IN MARMO BIANCO CARRARA, LAVABO SOTTOPIANO YORK IN CERAMICA

WITH TOP IN WHITE CARRARA MARBLE, YORK UNDER COUNTERTOP CERAMIC BASIN

MIT WEISSER CARRARA-MARMORPLATTE, UNTERBAUWASCHBECKEN YORK AUS KERAMIK

AVEC PLAN EN MARBRE BLANC DE CARRARE, LAVABO SOUS-PLAN YORK EN CÉRAMIQUE

CON ENCIMERA DE MÁRMOL BLANCO DE CARRARA, LAVABO BAJO ENCIMERA YORK DE CERÁMICA

СО СТОЛЕШНИЦЕЙ ИЗ БЕЛОГО МРАМОРА BIANCO CARRARA, КЕРАМИЧЕСКОЙ РАКОВИНОЙ YORK ПОД СТОЛЕШНИЦУ

B -
CON PIANO IN MARMO NERO MARQUINHA, LAVABO SOTTOPIANO YORK IN CERAMICA

WITH TOP IN BLACK MARQUINHA MARBLE, YORK CERAMIC UNDER COUNTERTOP BASIN

MIT SCHWARZER MARQUINHA-MARMORPLATTE, UNTERBAUWASCHBECKEN YORK AUS KERAMIK

AVEC PLAN EN MARBRE NOIR MARQUINHA, LAVABO SOUS-PLAN YORK EN CÉRAMIQUE

CON ENCIMERA DE MÁRMOL NEGRO MARQUINHA, LAVABO BAJO ENCIMERA YORK DE CERÁMICA

СО СТОЛЕШНИЦЕЙ ИЗ ЧЕРНОГО МРАМОРА NERO MARQUINHA, КЕРАМИЧЕСКОЙ РАКОВИНОЙ YORK ПОД СТОЛЕШНИЦУ

C -
CON PIANO IN MARMO BIANCO SIVEC, LAVABO SOTTOPIANO YORK IN CERAMICA

WITH TOP IN WHITE SIVEC MARBLE, YORK CERAMIC UNDER COUNTERTOP BASIN

MIT WEISSER SIVEC-MARMORPLATTE, UNTERBAUWASCHBECKEN YORK AUS KERAMIK

AVEC PLAN EN MARBRE BLANC SIVEC, LAVABO SOUS-PLAN YORK EN CÉRAMIQUE

CON ENCIMERA DE MÁRMOL BLANCO SIVEC, LAVABO BAJO ENCIMERA YORK DE CERÁMICA

СО СТОЛЕШНИЦЕЙ ИЗ БЕЛОГО МРАМОРА SIVEC, КЕРАМИЧЕСКОЙ РАКОВИНОЙ YORK ПОД СТОЛЕШНИЦУ

D -
CON PIANO IN GRANITO NERO ASSOLUTO, LAVABO SOTTOPIANO YORK IN CERAMICA

WITH ABSOLUTE BLACK GRANITE TOP, YORK UNDER COUNTERTOP CERAMIC BASIN

MIT GRANIT ABSOLUT BLACK-PLATTE, UNTERBAUWASCHBECKEN YORK AUS KERAMIK

AVEC PLAN EN GRANIT NOIR ABSOLU, LAVABO SOUS-PLAN YORK EN CÉRAMIQUE

CON ENCIMERA DE GRANITO NEGRO ASSOLUTO, LAVABO BAJO ENCIMERA YORK DE CERÁMICA

СО СТОЛЕШНИЦЕЙ ИЗ ЧЕРНОГО GRANITO NERO ASSOLUTO, КЕРАМИЧЕСКОЙ РАКОВИНОЙ YORK ПОД СТОЛЕШНИЦУ

A -

DEDBCLARIMCACR P 127.7800

CROMO - CHROME - CHROM - CHROME - CROMO - XROM

DEDBCLARIMCAOT P 143.5400

ORO CHIARO - LIGHT GOLD - HELLGOLD - OR CLAIR

ORO CLARO - СВЕТЛОЕ ЗОЛОТО

DEDBCLARIMCANK P 143.5400

NICKEL LUCIDO - POLISHED NICKEL - POLIERNICKEL - NICKEL POLI

NIQUEL LUCIDO - НИКЕЛЬ БЛЕСТЯЩИЙ

B -

DEDBCLARINMACR P 127.7800

CROMO - CHROME - CHROM - CHROME - CROMO - XROM

DEDBCLARINMAOT P 143.5400

ORO CHIARO - LIGHT GOLD - HELLGOLD - OR CLAIR

ORO CLARO - СВЕТЛОЕ ЗОЛОТО

DEDBCLARINMANK P 143.5400

NICKEL LUCIDO - POLISHED NICKEL - POLIERNICKEL - NICKEL POLI

NIQUEL LUCIDO - НИКЕЛЬ БЛЕСТЯЩИЙ

C -

DEDBCLARISIVCR P 174.8500

CROMO - CHROME - CHROM - CHROME - CROMO - XROM

DEDBCLARISIVOT P 190.0000

ORO CHIARO - LIGHT GOLD - HELLGOLD - OR CLAIR

ORO CLARO - СВЕТЛОЕ ЗОЛОТО

DEDBCLARISIVNK P 190.0000

NICKEL LUCIDO - POLISHED NICKEL - POLIERNICKEL - NICKEL POLI

NIQUEL LUCIDO - НИКЕЛЬ БЛЕСТЯЩИЙ

D -

DEDBCLARIGRNCR P 127.7800

CROMO - CHROME - CHROM - CHROME - CROMO - XROM

DEDBCLARIGRNOT P 143.5400

ORO CHIARO - LIGHT GOLD - HELLGOLD - OR CLAIR

ORO CLARO - СВЕТЛОЕ ЗОЛОТО

DEDBCLARIGRNNK P 143.5400

NICKEL LUCIDO - POLISHED NICKEL - POLIERNICKEL - NICKEL POLI

NIQUEL LUCIDO - НИКЕЛЬ БЛЕСТЯЩИЙ

N.B. EVENTUALI ALTRE COMBINAZIONI NELLE VARIANTI DI COLORE DELLA CERAMICA E DEL MARMO SONO DISPONIBILI SU RICHIESTA.

OTHER EVENTUAL COMBINATIONS OF CERAMIC COLOUR AND MARBLE TYPE ARE AVAILABLE UPON REQUEST.

AUF ANFRAGE SIND BEI DER KERAMIK UND DEM MARMOR ANDERE FARBVARIANTEN ERHÄLTlich.

TOUTES AUTRES COMBINAISSONS DE VARIANTES DE COULEUR DE LA CÉRAMIQUE ET DU MARBRE SONT DISPONIBLES SUR DEMANDE.

A PETICIÓN, ESTÁN DISPONIBLES OTRAS Y EVENTUALES COMBINACIONES ENTRE LOS VARIOS Matices Y COLORES DE LA CERÁMICA Y DEL MÁRMOL.

ОБРАТИТЕ ВНИМАНИЕ, ЧТО ЛЮБЫЕ ДРУГИЕ КОМБИНАЦИИ ЦВЕТОВ ИЗ КЕРАМИКИ И МРАМОРА МОГУТ БЫТЬ ПРЕДОСТАВЛЕНЫ ПО ЗАПРОСУ.

N.B. IL TOP NON È PROTETTO CON IMPREGNANTE.

THE TOP DOES NOT HAVE A PROTECTIVE FINISH

DIE NATURSTEINPLATTE WIRD UNVERSIEGELT GELIEFERT

LE PLAN N'EST PAS PROTÉGÉ PAR UN TRAITEMENT HYDROFUGE

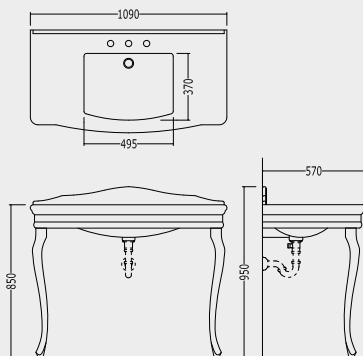
LA ENCIMERA NO ESTÁ PROTEGIDA CON IMPREGNADOR

СТОЛЕШНИЦА НЕ ОБРАБОТАНА ЗАЩИТНОЙ ПРОПИТКОЙ

240 COLETTE



COLETTE CERAMIC CONSOLE



A -	DECOLETTEBI(1-3)FGBI	P 37.2095
B -	DECOLETTEBI(1-3)FGNE	P 37.2095
C -	DECOLETTENE(1-3)FGNE	P 40.8940
D -	DECOLETTENE(1-3)FGBI	P 40.8940

CONSOLLE DISPONIBILE NELLE SEGUENTI VERSIONI:

CONSOLE AVAILABLE IN THE FOLLOWING VERSIONS:

WASCHTISCH IN FOLGENDEN AUSFÜHRUNGEN LIEFERBAR:

CONSOLE DISPONIBLE DANS LES VERSIONS SUIVANTES:

CONSOLA DISPONIBILE EN LAS SIGUIENTES VERSIONES:

КОНСОЛЬ В НАЛИЧИИ СЛЕДУЮЩИЕ ВАРИАНТЫ:

A -**CON PIANO E GAMBE IN CERAMICA BIANCA**

WITH TOP AND LEGS IN WHITE CERAMIC

MIT PLATTE UND BEINEN AUS WEISSER KERAMIK

AVEC PLAN ET PATTES EN CÉRAMIQUE BLANCHE

CON ENCIMERA Y PATAS DE CERÁMICA BLANCA

СО СТОЛЕШНИЦЕЙ И НОЖКАМИ ИЗ БЕЛОЙ КЕРАМИКИ

B -**CON PIANO IN CERAMICA BIANCA E GAMBE IN CERAMICA NERA**

WITH TOP IN WHITE CERAMIC AND LEGS IN BLACK CERAMIC

MIT PLATTE AUS WEISSER KERAMIK UND BEINEN AUS SCHWARZER KERAMIK

AVEC PLAN EN CÉRAMIQUE BLANCHE ET PATTES EN CÉRAMIQUE NOIRE

CON ENCIMERA DE CERÁMICA BLANCA Y PATAS DE CERÁMICA NEGRA

СО СТОЛЕШНИЦЕЙ ИЗ БЕЛОЙ КЕРАМИКИ И НОЖКАМИ ИЗ ЧЕРНОЙ КЕРАМИКИ

C -**CON PIANO E GAMBE IN CERAMICA NERA**

WITH TOP AND LEGS IN BLACK CERAMIC

MIT PLATTE UND BEINEN AUS SCHWARZER KERAMIK

AVEC PLAN ET PATTES EN CÉRAMIQUE NOIRE

CON ENCIMERA Y PATAS DE CERÁMICA NEGRA

СО СТОЛЕШНИЦЕЙ И НОЖКАМИ ИЗ ЧЕРНОЙ КЕРАМИКИ

D -**CON PIANO IN CERAMICA NERA E GAMBE IN CERAMICA BIANCA**

WITH TOP IN BLACK CERAMIC AND LEGS IN WHITE CERAMIC

MIT PLATTE AUS SCHWARZER KERAMIK UND BEINEN AUS WEISSER KERAMIK

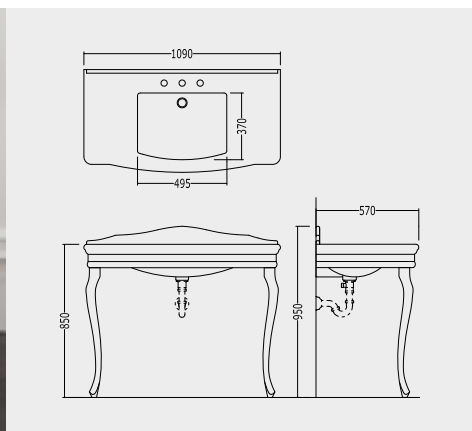
AVEC PLAN EN CÉRAMIQUE NOIRE ET PATTES EN CÉRAMIQUE BLANCHE

CON ENCIMERA DE CERÁMICA NEGRA Y PATAS DE CERÁMICA BLANCA

СО СТОЛЕШНИЦЕЙ ИЗ ЧЕРНОЙ КЕРАМИКИ И НОЖКАМИ ИЗ БЕЛОЙ КЕРАМИКИ



COLETTE CERAMIC CONSOLE
WITH METALLIC LEGS



E -

CON PIANO IN CERAMICA BIANCA E GAMBE IN METALLO

WITH TOP IN WHITE CERAMIC AND METALLIC LEGS

MIT PLATTE AUS WEISSER KERAMIK UND BEINEN AUS METALL

AVEC PLAN EN CÉRAMIQUE BLANCHE ET PATTES MÉTALLIQUES

CON ENCIMERA DE CERÁMICA BLANCA Y PATAS METÁLICAS

СО СТОЛЕШНИЦЕЙ ИЗ БЕЛОЙ КЕРАМИКИ И МЕТАЛЛИЧЕ СКИМИ НОЖКАМИ

F -

CON PIANO IN CERAMICA NERA E GAMBE IN METALLO

WITH TOP IN BLACK CERAMIC AND METALLIC LEGS

MIT PLATTE AUS SCHWARZER KERAMIK UND BEINEN AUS METALL

AVEC PLAN EN CÉRAMIQUE NOIRE ET PATTES MÉTALLIQUES

CON ENCIMERA DE CERÁMICA NEGRA Y PATAS METÁLICAS

СО СТОЛЕШНИЦЕЙ ИЗ ЧЕРНОЙ КЕРАМИКИ И МЕТАЛЛИЧЕ СКИМИ НОЖКАМИ

E -

DECOLETTTEBI(1-3)FGCR P 45.3405

CROMO - CHROME - CHROM - CHROME - CROMO - ХРОМ

DECOLETTTEBI(1-3)FGOT P 54.4360

ORO CHIARO - LIGHT GOLD - HELLGOLD - OR CLAIR

ORO CLARO - СВЕТЛОЕ ЗОЛОТО

DECOLETTTEBI(1-3)FGNK P 54.4360

NICKEL LUCIDO - POLISHED NICKEL - POLIERNICKEL - NICKEL POLI

NIQUEL LUCIDO - НИКЕЛЬ БЛЕСТЯЩИЙ

F -

DECOLETTTENE(1-3)FGCR P 48.0965

CROMO - CHROME - CHROM - CHROME - CROMO - ХРОМ

DECOLETTTENE(1-3)FGOT P 57.1920

ORO CHIARO - LIGHT GOLD - HELLGOLD - OR CLAIR

ORO CLARO - СВЕТЛОЕ ЗОЛОТО

DECOLETTTENE(1-3)FGNK P 57.1920

NICKEL LUCIDO - POLISHED NICKEL - POLIERNICKEL - NICKEL POLI

NIQUEL LUCIDO - НИКЕЛЬ БЛЕСТЯЩИЙ

N.B. LA STRUTTURA METALLICA E' REALIZZATA IN FUSIONE DI ALLUMINIO ED EVENTUALI PICCOLE IMPERFEZIONI SULLA SUPERFICIE SONO DA CONSIDERARSI CARATTERISTICHE DEL PRODOTTO.

THE METALLIC STRUCTURE IS CONSTRUCTED IN A FUSED ALUMINIUM AND CERTAIN TINY IMPERFECTIONS ON THE PRODUCT'S SURFACE ARE CONSIDERED CHARACTERISTICS OF THE PRODUCT.

DAS METALLGESTELL IST AUS EINER ALUMINIUMSCHMELZUNG REALISIERT UND EVENTUELLE KLEINE UNVOLLKOMMENHEITEN AUF DER.

LA STRUCTURE MÉTALLIQUE EST RÉALISÉE EN FUSION D'ALUMINIUM ET D'ÉVENTUELLES PETITES IMPERFECTIONS SUR LA SURFACE SONT À CONSIDÉRER COMME CARACTÉRISTIQUES DU PRODUIT.

LA ESTRUCTURA METÁLICA ESTÁ REALIZADA EN FUSIÓN DE ALUMINIO POR LO QUE PEQUEÑAS IMPERFECCIONES DEBEN CONSIDERARSE CARACTERÍSTICAS DEL PRODUCTO.

МЕТАЛЛИЧЕСКАЯ КОНСТРУКЦИЯ ВЫПОЛНЕНА ИЗ ЛИТОГО АЛЮМИНИЯ, ПОЭТОМУ ВОЗМОЖНЫЕ НЕБОЛЬШИЕ «НЕДОСТАТКИ» ПОВЕРХНОСТИ НЕ СЛЕДУЕТ СЧИТАТЬ ДЕФЕКТАМИ ИЗДЕЛИЯ.

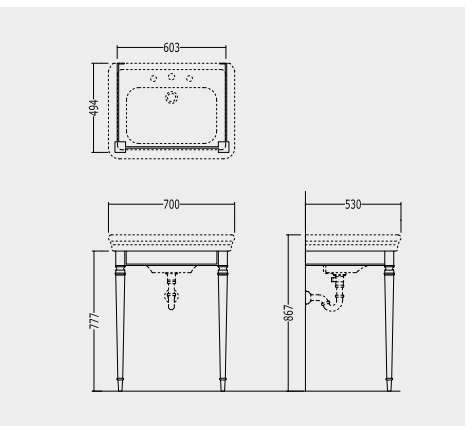




244 DUKE



DUKE CONSOLE



DEDUKECR P 38.4635

CROMO - CHROME - CHROM - CHROME - CROMO - ХРОМ

DEDUKEOT P 47.7520

ORO CHIARO - LIGHT GOLD - HELLGOLD - OR CLAIR

ORO CLARO - СВЕТЛОЕ ЗОЛОТО

DEDUKENK P 47.7520

NICKEL LUCIDO - POLISHED NICKEL - POLIERNICKEL - NICKEL POLI

NIQUEL LUCIDO - НИКЕЛЬ БЛЕСТЯЩИЙ

CONSOLE PER LAVABO ETOILE

CONSOLE FOR ETOILE BASIN

METALLGESTELL FÜR WASHBECKEN ETOILE

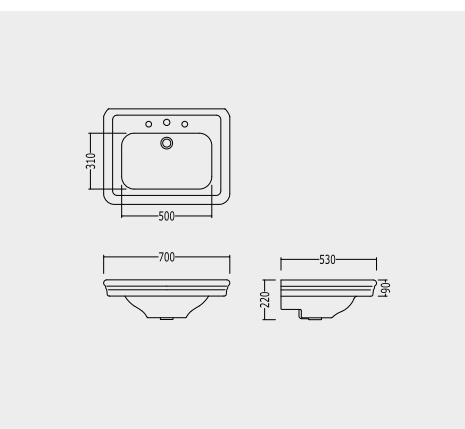
CONSOLE POUR LAVABO ETOILE

BASE METALICA PARA LAVABO ETOILE

КОНСОЛЬ ПОД РАКОВИНУ ЕТО ИЛЕ



ETOILE BASIN



IBLG(1-3)FET P 14.3830

BIANCO - WHITE - WEISS - BLANC - BLANCO - БЕЛАЯ

2IBLG(1-3)FBET P 18.8525

NERO - BLACK - SCHWARZ - NOIR - NEGRO - ЧЕРНАЯ

LAVABO ETOILE (1-3 FORI)

ETOILE BASIN (1-3 TAP HOLES)

WASHBECKEN ETOILE (1-3 LÖCHER)

LAVABO ETOILE (1-3 TROUS)

LAVABO ETOILE (1-3 HUECOS)

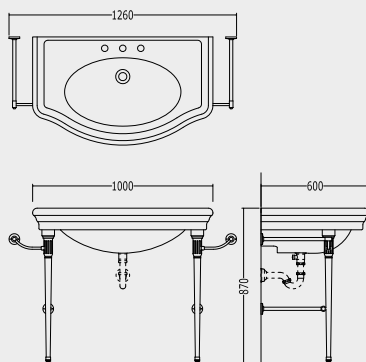
РАКОВИНА ETOILE(1-3 ОТВЕРСТИЯ)



246 EMPIRE



EMPIRE CONSOLE



CONSOLLE PORTALAVABO CON PIANO IN MARMO MONOBLOCCO E STRUTTURA METALLICA DI SOSTEGNO, DISPONIBILE NELLE SEGUENTI VERSIONI:

SINGLE BLOCK MARBLE CONSOLE WITH METALLIC LEGS. AVAILABLE IN THE FOLLOWING VERSIONS:

WASCHTISCH AUS BLOCK MARMOR UND METALLGESTELL. IN FOLGENDEN AUSFÜHRUNGEN LIEFERBAR:

CONSOLLE PORTE-LAVABO AVEC PLAN EN MARBRE MONOBLOC ET STRUCTURE MÉTALLIQUE DE SOUTIEN, DISPONIBLE DANS LES VERSIONS SUIVANTES:

CONSOLA MONOBLOQUE PARA LAVABO DE MÁRMOL CON SOPORTE METÁLICO DISPONIBLE EN LAS SIGUIENTES VERSIONES:

КОНСОЛЬ С ИНТЕГРИРОВАННОЙ РАКОВИНОЙ ИЗ МРАМОРА И МЕТАЛЛИЧЕСКОЙ ОПОРНОЙ КОНСТРУКЦИЕЙ. ПРОИЗВОДИТСЯ СЛЕДУЮЩИЕ ВАРИАНТЫ:

A -

CON PIANO E LAVABO IN MARMO BIANCO CARRARA

WITH COUNTERTOP AND BASIN IN CARRARA WHITE MARBLE

MIT TISCH UND WASCHBECKEN AUS WEISSEM CARRARA-MARMOR

AVEC PLAN ET VASQUE EN MARBRE BLANC DE CARRARE

CON ENCIMERA Y LAVABO DE MÁRMOL BLANCO DE CARRARA

С ПЛОСКОСТЬЮ И РАКОВИНОЙ ИЗ БЕЛОГО МРАМОРА CARRARA

B -

CON PIANO E LAVABO IN MARMO NERO MARQUINHA

WITH COUNTERTOP AND BASIN IN BLACK MARQUINHA MARBLE

MIT TISCH UND WASCHBECKEN AUS SCHWARZEM MARQUINHA-MARMOR

AVEC PLAN ET VASQUE EN MARBRE NOIR MARQUINHA

CON ENCIMERA Y LAVABO DE MÁRMOL NEGRO MARQUINA

С ПЛОСКОСТЬЮ И РАКОВИНОЙ ИЗ ЧЕРНОГО МРАМОРА MARQUINHA

A -

DEEMPIREBICR P 156.7540

CROMO - CHROME - CHROM - CHROME - CROMO - ХРОМ

DEEMPIREBIOT P 159.4280

ORO CHIARO - LIGHT GOLD - HELLGOLD - OR CLAIR

ORO CLARO - СВЕТЛОЕ ЗОЛОТО

DEEMPIREBINKS P 159.4280

NICKEL LUCIDO - POLISHED NICKEL - POLIERNICKEL - NICKEL POLI

НИКЕЛ ЛУЦИДО - НИКЕЛЬ БЛЕСТЯЩИЙ

B -

DEEMPIRENECR P 156.7540

CROMO - CHROME - CHROM - CHROME - CROMO - ХРОМ

DEEMPIRENEOT P 159.4280

ORO CHIARO - LIGHT GOLD - HELLGOLD - OR CLAIR

ORO CLARO - СВЕТЛОЕ ЗОЛОТО

DEEMPIRENEKNS P 159.4280

NICKEL LUCIDO - POLISHED NICKEL - POLIERNICKEL - NICKEL POLI

НИКЕЛ ЛУЦИДО - НИКЕЛЬ БЛЕСТЯЩИЙ

N.B. ALTRE COMBINAZIONI NELLE TIPOLOGIE DI MARMO SONO DISPONIBILI SU RICHIESTA.

OTHER COMBINATIONS OF MARBLE TYPE ARE AVAILABLE UPON REQUEST.

ANDERE KOMBINATIONEN BEIM MARMORTYPUS SIND AUF ANFRAGE ERHÄLTICH.

D'AUTRES COMBINAISONS DE TYPES DE MARBRE SONT DISPONIBLES SUR DEMANDE.

OTRAS COMBINACIONES ENTRE TIPOS DE MÁRMOL ESTÁN DISPONIBLES A PETICIÓN.

ОБРАТИТЕ ВНИМАНИЕ, ЧТО ДРУГИЕ ВИДЫ МРАМОРА МОГУТ БЫТЬ ПРЕДОСТАВЛЕНЫ ПО ЗАПРОСУ.

N.B. IL TOP NON È PROTETTO CON IMPREGNANTE.

THE TOP DOES NOT HAVE A PROTECTIVE FINISH

DIE NATURSTEINPLATTE WIRD UNVERSIEGELT DELIEFERT

LE PLAN N'EST PAS PROTÉGÉ PAR UN TRAITEMENT HYDROFUGE

LA ENCIMERA NO ESTÁ PROTEGIDA CON IMPREGNADOR

СТОЛЕШНИЦА НЕ ОБРАБОТАНА ЗАЩИТНОЙ ПРОПИТКОЙ



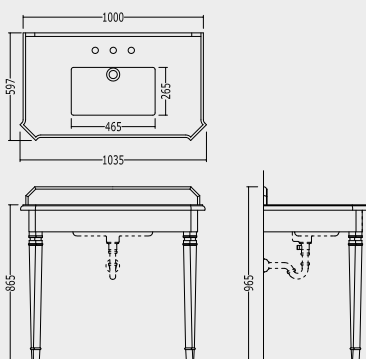
248

EPOQUE





EPOQUE CONSOLE



**CONSOLLE PORTALAVABO CON PIANO IN MARMO E STRUTTURA METALLICA DI SOSTEGNO
DISPONIBILE NELLE SEGUENTI VERSIONI:**

CONSOLE WITH MARBLE TOP AND METALLIC LEGS. AVAILABLE IN THE FOLLOWING VERSIONS:

WASCHTISCH MIT MARMORPLATTE UND METALLGESTELL. IN FOLGENDEN AUSFÜHRUNGEN LIEFERBAR:

CONSOLE PORTE-LAVABO AVEC PLAN EN MARBRE ET STRUCTURE MÉTALLIQUE DE SOUTIEN, DISPONIBLE DANS LES VERSIONS SUIVANTES:

CONSOLA PARA LAVABO DE MÁRMOL CON SOPORTE METÁLICO DISPONIBLE EN LAS SIGUIENTES VERSIONES:

КОНСОЛЬ ПОД РАКОВИНУ СО СТОЛЕШНИЦЕЙ ИЗ МРАМОРА И МЕТАЛЛИЧЕСКОЙ ОПОРНОЙ КОНСТРУКЦИЕЙ; В НАЛИЧИИ СЛЕДУЮЩИЕ ВАРИАНТЫ:

A -

CON PIANO IN MARMO BIANCO CARRARA, LAVABO SOTTOPIANO YORK IN CERAMICA

WITH TOP IN WHITE CARRARA MARBLE, YORK UNDER COUNTERTOP CERAMIC BASIN

MIT WEISSER CARRARA-MARMORPLATTE, UNTERBAUWASCHBECKEN YORK AUS KERAMIK

AVEC PLAN EN MARBRE BLANC DE CARRARE, LAVABO SOUS-PLAN YORK EN CÉRAMIQUE

CON ENCIMERA DE MÁRMOL BLANCO DE CARRARA, LAVABO BAJO ENCIMERA YORK DE CERÁMICA

СО СТОЛЕШНИЦЕЙ ИЗ БЕЛОГО МРАМОРА BIANCO CARRARA, КЕРАМИЧЕСКОЙ РАКОВИНОЙ YORK ПОД СТОЛЕШНИЦУ

B -

CON PIANO IN MARMO NERO MARQUINHA, LAVABO SOTTOPIANO YORK IN CERAMICA

WITH TOP IN BLACK MARQUINHA MARBLE, YORK CERAMIC UNDER COUNTERTOP BASIN

MIT SCHWARZER MARQUINHA-MARMORPLATTE, UNTERBAUWASCHBECKEN YORK AUS KERAMIK

AVEC PLAN EN MARBRE NOIR MARQUINHA, LAVABO SOUS-PLAN YORK EN CÉRAMIQUE

CON ENCIMERA DE MÁRMOL NEGRO MARQUINHA, LAVABO BAJO ENCIMERA YORK DE CERÁMICA

СО СТОЛЕШНИЦЕЙ ИЗ ЧЕРНОГО МРАМОРА NERO MARQUINHA, КЕРАМИЧЕСКОЙ РАКОВИНОЙ YORK ПОД СТОЛЕШНИЦУ

C -

CON PIANO IN MARMO CALACATTA, LAVABO SOTTOPIANO YORK IN CERAMICA

WITH TOP IN CALACATTA MARBLE, YORK CERAMIC UNDER COUNTERTOP BASIN

MIT CALACATTA-MARMORPLATTE, UNTERBAUWASCHBECKEN YORK AUS KERAMIK

AVEC PLAN EN MARBRE CALACATTA, LAVABO SOUS-PLAN YORK EN CÉRAMIQUE

CON ENCIMERA DE MÁRMOL CALACATTA, LAVABO BAJO ENCIMERA YORK DE CERÁMICA

СО СТОЛЕШНИЦЕЙ ИЗ МРАМОРА CALACATTA, КЕРАМИЧЕСКОЙ РАКОВИНОЙ YORK ПОД СТОЛЕШНИЦУ

D -

CON PIANO IN GRANITO NERO ASSOLUTO, LAVABO SOTTOPIANO YORK IN CERAMICA

WITH ABSOLUTE BLACK GRANITE TOP, YORK UNDER COUNTERTOP CERAMIC BASIN

MIT GRANIT ABSOLUT BLACK-PLATTE, UNTERBAUWASCHBECKEN YORK AUS KERAMIK

AVEC PLAN EN GRANIT NOIR ABSOLU, LAVABO SOUS-PLAN YORK EN CÉRAMIQUE

CON ENCIMERA DE GRANITO NEGRO ASSOLUTO, LAVABO BAJO ENCIMERA YORK DE CERÁMICA

СО СТОЛЕШНИЦЕЙ ИЗ ЧЕРНОГО GRANITO NERO ASSOLUTO, КЕРАМИЧЕСКОЙ РАКОВИНОЙ YORK ПОД СТОЛЕШНИЦУ

N.B. EVENTUALI ALTRE COMBINAZIONI NELLE VARIANTI DI COLORE DELLA CERAMICA E DEL MARMO SONO DISPONIBILI SU RICHIESTA.

OTHER EVENTUAL COMBINATIONS OF CERAMIC COLOUR AND MARBLE TYPE ARE AVAILABLE UPON REQUEST.

AUF ANFRAGE SIND BEI DER KERAMIK UND DEM MARMOR ANDERE FARBVARIANTEN ERHÄLTICH.

TOUTES AUTRES COMBINAISONS DE VARIANTES DE COULEUR DE LA CÉRAMIQUE ET DU MARBRE SONT DISPONIBLES SUR DEMANDE.

A PETICIÓN, ESTÁN DISPONIBLES OTRAS Y EVENTUALES COMBINACIONES ENTRE LOS VARIOS Matices Y COLORES DE LA CERÁMICA Y DEL MÁRMOL.

ОБРАТИТЕ ВНИМАНИЕ, ЧТО ЛЮБЫЕ ДРУГИЕ КОМБИНАЦИИ ЦВЕТОВ ИЗ КЕРАМИКИ И МРАМОРА МОГУТ БЫТЬ ПРЕДОСТАВЛЕНЫ ПО ЗАПРОСУ.

N.B. IL TOP NON È PROTETTO CON IMPREGNANTE.

THE TOP DOES NOT HAVE A PROTECTIVE FINISH

DIE NATURSTEINPLATTE WIRD UNVERSIEGELT GELIEFERT

LE PLAN N'EST PAS PROTÉGÉ PAR UN TRAITEMENT HYDROFUGUE

LA ENCIMERA NO ESTÁ PROTEGIDA CON IMPREGNADOR

СТОЛЕШНИЦА НЕ ОБРАБОТАНА ЗАЩИТНОЙ ПРОПИТКОЙ

A -

DEEPOQUEMCACR

P 79.9315

CROMO - CHROME - CHROM - CHROME - CROMO - ХРОМ

DEEPOQUEMCAOT

P 89.8535

ORO CHIARO - LIGHT GOLD - HELLGOLD - OR CLAIR

ORO CLARO - СВЕТЛОЕ ЗОЛОТО

DEEPOQUEMCANK

P 89.8535

NICKEL LUCIDO - POLISHED NICKEL - POLIERNICKEL - NICKEL POLI

NIQUEL LUCIDO - НИКЕЛЬ БЛЕСТЯЩИЙ

B -

DEEPOQUENMACR

P 79.9315

CROMO - CHROME - CHROM - CHROME - CROMO - ХРОМ

DEEPOQUENMAOT

P 89.8535

ORO CHIARO - LIGHT GOLD - HELLGOLD - OR CLAIR

ORO CLARO - СВЕТЛОЕ ЗОЛОТО

DEEPOQUENMANK

P 89.8535

NICKEL LUCIDO - POLISHED NICKEL - POLIERNICKEL - NICKEL POLI

NIQUEL LUCIDO - НИКЕЛЬ БЛЕСТЯЩИЙ

C -

DEEPOQUECALCR

P 131.1010

CROMO - CHROME - CHROM - CHROME - CROMO - ХРОМ

DEEPOQUECALOT

P 137.5370

ORO CHIARO - LIGHT GOLD - HELLGOLD - OR CLAIR

ORO CLARO - СВЕТЛОЕ ЗОЛОТО

DEEPOQUECALNK

P 137.5370

NICKEL LUCIDO - POLISHED NICKEL - POLIERNICKEL - NICKEL POLI

NIQUEL LUCIDO - НИКЕЛЬ БЛЕСТЯЩИЙ

D -

DEEPOQUEGRNCR

P 90.3000

CROMO - CHROME - CHROM - CHROME - CROMO - ХРОМ

DEEPOQUEGRNOT

P 97.5500

ORO CHIARO - LIGHT GOLD - HELLGOLD - OR CLAIR

ORO CLARO - СВЕТЛОЕ ЗОЛОТО

DEEPOQUEGRNKN

P 97.5500

NICKEL LUCIDO - POLISHED NICKEL - POLIERNICKEL - NICKEL POLI

NIQUEL LUCIDO - НИКЕЛЬ БЛЕСТЯЩИЙ

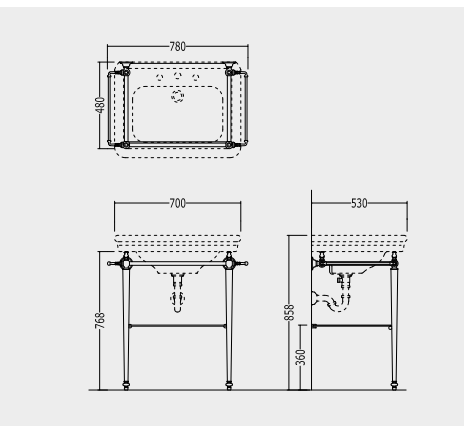




252 ETOILE



ETOILE CONSOLE



DEETOILECR P 22.4815
CROMO - CHROME - CHROM - CHROME - CROMO - ХРОМ

DEETOILE P 28.7295
ORO CHIARO - LIGHT GOLD - HELLGOLD - OR CLAIR
ORO CLARO - СВЕТЛОЕ ЗОЛОТО

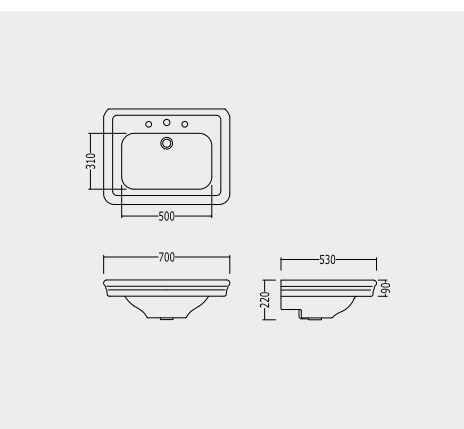
DEETOILENKS P 28.7295
NICKEL LUCIDO - POLISHED NICKEL - POLIERNICKEL - NICKEL POLI
НИКЕЛЬ ЛУЦИДО - НИКЕЛЬ БЛЕСТЯЩИЙ

CONSOLE PER LAVABO ETOILE CON PORTAOGGETTI IN VETRO

CONSOLE FOR ETOILE BASIN WITH TOWEL RAILS AND GLASS SHELF
METALLGESTELL FÜR WASCHBECKEN ETOILE MIT HANDTUCHALTER UND GLASBRETT
CONSOLE POUR LAVABO ETOILE AVEC PORTE-SERVIETTES ET ÉTAGÈRE PORTE-OBJETS EN VITRE
BASE PARA LAVABO ETOILE CON TOALLERO Y ESTANTE EN VIDRIO
КОНСОЛЬ С ПОЛОТЕНЦЕДЕРЖАТЕЛЯМИ И СТЕКЛЯННОЙ ПОЛОЧКОЙ ПОД РАКОВИНУ ETOILE



ETOILE BASIN



IBLG(1-3)FET P 14.3830
BIANCO - WHITE - WEISS - BLANC - BLANCO - БЕЛАЯ

2IBLG(1-3)FBET P 18.8525
NERO - BLACK - SCHWARZ - NOIR - NEGRO - ЧЕРНАЯ

LAVABO ETOILE (1-3 FORI)

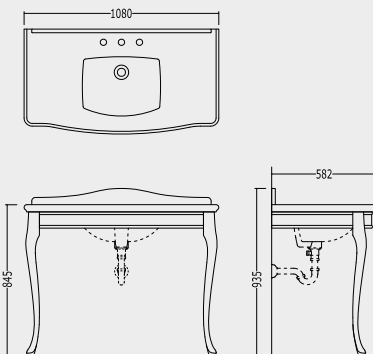
ETOILE BASIN (1-3 TAP HOLES)
WASCHBECKEN ETOILE (1-3 LÖCHER)
LAVABO ETOILE (1-3 TROUS)
LAVABO ETOILE (1-3 HUECOS)
РАКОВИНА ETOILE(1-3 ОТВЕРСТИЯ)



254 JACQUELINE



JACQUELINE CONSOLE



CONSOLE PORTALAVABO CON PIANO IN MARMO E STRUTTURA METALLICA DI SOSTEGNO, DISPONIBILE NELLE SEGUENTI VERSIONI:

CONSOLE WITH MARBLE TOP AND METALLIC LEGS. AVAILABLE IN THE FOLLOWING VERSIONS:

WASCHTISCH MIT MARMORPLATTE UND METALLGESTELL. IN FOLGENDEN AUSFÜHRUNGEN LIEFERBAR:

CONSOLE PORTE-LAVABO AVEC PLAN EN MARBRE ET STRUCTURE MÉTALLIQUE DE SOUTIEN, DISPONIBLE DANS LES VERSIONS SUIVANTES:

CONSOLA PARA LAVABO DE MÁRMOL CON SOPORTE METÁLICO DISPONIBLE EN LAS SIGUIENTES VERSIONES:

КОНСОЛЬ ПОД РАКОВИНУ СО СТОЛЕШНИЦЕЙ ИЗ МРАМОРА И МЕТАЛЛИЧЕСКОЙ ОПОРНОЙ КОНСТРУКЦИЕЙ; В НАЛИЧИИ СЛЕДУЮЩИЕ ВАРИАНТЫ:

A -

CON PIANO IN MARMO BIANCO CARRARA, LAVABO SOTTOPIANO WESTMINSTER IN PORCELLANA

WITH TOP IN WHITE CARRARA MARBLE, WESTMINSTER UNDER COUNTERTOP PORCELAIN BASIN

MIT WEISSER CARRARA-MARMORPLATTE, UNTERBAUWASCHBECKEN WESTMINSTER AUS PORZELLAN

AVEC PLAN EN MARBRE BLANC DE CARRARE, LAVABO SOUS-PLAN WESTMINSTER EN CÉRAMIQUE

CON ENCIMERA DE MÁRMOL BLANCO DE CARRARA, LAVABO BAJO ENCIMERA WESTMINSTER DE PORCELANA

СО СТОЛЕШНИЦЕЙ ИЗ БЕЛОГО МРАМОРА BIANCO CARRARA, ФАРФОР РАКОВИНОЙ WESTMINSTER ПОД СТОЛЕШНИЦУ

B -

CON PIANO IN MARMO NERO MARQUINHA, LAVABO SOTTOPIANO WESTMINSTER IN PORCELLANA

WITH TOP IN BLACK MARQUINHA MARBLE, WESTMINSTER PORCELAIN UNDER COUNTERTOP BASIN

MIT SCHWARZER MARQUINHA-MARMORPLATTE, UNTERBAUWASCHBECKEN WESTMINSTER AUS PORZELLAN

AVEC PLAN EN MARBRE NOIR MARQUINHA, LAVABO SOUS-PLAN WESTMINSTER EN CÉRAMIQUE

CON ENCIMERA DE MÁRMOL NEGRO MARQUINHA, LAVABO BAJO ENCIMERA WESTMINSTER DE PORCELANA

СО СТОЛЕШНИЦЕЙ ИЗ ЧЕРНОГО МРАМОРА NERO MARQUINHA, ФАРФОР РАКОВИНОЙ WESTMINSTER ПОД СТОЛЕШНИЦУ

C -

CON PIANO IN MARMO AFYON, LAVABO SOTTOPIANO WESTMINSTER IN PORCELLANA

WITH TOP IN WHITE AFYON MARBLE, WESTMINSTER PORCELAIN UNDER COUNTERTOP BASIN

MIT GRANIT ABSOLUT BLACK-MARMORPLATTE, UNTERBAUWASCHBECKEN WESTMINSTER AUS PORZELLAN

AVEC PLAN EN MARBRE BLANC DE AFYON, LAVABO SOUS-PLAN WESTMINSTER EN CÉRAMIQUE

CON ENCIMERA DE MÁRMOL BLANCO AFYON, LAVABO BAJO ENCIMERA WESTMINSTER DE PORCELANA

СО СТОЛЕШНИЦЕЙ ИЗ БЕЛОГО МРАМОРА AFFION BIANCO, КЕРАМИЧЕСКОЙ РАКОВИНОЙ WESTMINSTER ПОД СТОЛЕШНИЦУ

D -

CON PIANO IN GRANITO NERO ASSOLUTO, LAVABO SOTTOPIANO WESTMINSTER IN PORCELLANA

WITH ABSOLUTE BLACK GRANITE TOP, WESTMINSTER UNDER COUNTERTOP PORCELAIN BASIN

MIT GRANIT ABSOLUT BLACK-MARMORPLATTE, UNTERBAUWASCHBECKEN WESTMINSTER AUS PORZELLAN

AVEC PLAN EN MARBRE GRANIT NOIR ABSOLU, LAVABO SOUS-PLAN WESTMINSTER EN CÉRAMIQUE

CON ENCIMERA DE GRANITO NEGRO ASSOLUTO, LAVABO BAJO ENCIMERA WESTMINSTER DE PORCELANA

СО СТОЛЕШНИЦЕЙ ИЗ ЧЕРНОГО GRANITO NERO ASSALUTI, КЕРАМИЧЕСКОЙ РАКОВИНОЙ WESTMINSTER ПОД СТОЛЕШНИЦУ

A -

DEJACQCARCR/LS P 104.5335

CROMO - CHROME - CHROM - CHROME - CROMO - ХРОМ

DEJACQCART/LS P 110.3215

ORO CHIARO - LIGHT GOLD - HELLGOLD - OR CLAIR
ORO CLARO - СВЕТЛОЕ ЗОЛОТО

DEJACQCARNK/LS P 110.3215

NICKEL LUCIDO - POLISHED NICKEL - POLIERNICKEL - NICKEL POLI
NIQUEL LUCIDO - НИКЕЛЬ БЛЕСТЯЩИЙ

B -

DEJACQNMACR/LS P 104.5335

CROMO - CHROME - CHROM - CHROME - CROMO - ХРОМ

DEJACQNMAOT/LS P 110.3215

ORO CHIARO - LIGHT GOLD - HELLGOLD - OR CLAIR
ORO CLARO - СВЕТЛОЕ ЗОЛОТО

DEJACQNMAN/LS P 110.3215

NICKEL LUCIDO - POLISHED NICKEL - POLIERNICKEL - NICKEL POLI
NIQUEL LUCIDO - НИКЕЛЬ БЛЕСТЯЩИЙ

C -

DEJACQAFYCR/LS P 118.0005

CROMO - CHROME - CHROM - CHROME - CROMO - ХРОМ

DEJACQAFYOT/LS P 124.0645

ORO CHIARO - LIGHT GOLD - HELLGOLD - OR CLAIR
ORO CLARO - СВЕТЛОЕ ЗОЛОТО

DEJACQAFYKN/LS P 124.0645

NICKEL LUCIDO - POLISHED NICKEL - POLIERNICKEL - NICKEL POLI
NIQUEL LUCIDO - НИКЕЛЬ БЛЕСТЯЩИЙ

D -

DEJACQGRNCR/LS P 123.0000

CROMO - CHROME - CHROM - CHROME - CROMO - ХРОМ

DEJACQGRNOT/LS P 134.0000

ORO CHIARO - LIGHT GOLD - HELLGOLD - OR CLAIR
ORO CLARO - СВЕТЛОЕ ЗОЛОТО

DEJACQGRNNK/LS P 134.0000

NICKEL LUCIDO - POLISHED NICKEL - POLIERNICKEL - NICKEL POLI
NIQUEL LUCIDO - НИКЕЛЬ БЛЕСТЯЩИЙ

E -

CON PIANO E LAVABO IN MARMO BIANCO CARRARA

WITH COUNTERTOP AND BASIN IN CARRARA WHITE MARBLE
 MIT TISCH UND WASCHBECKEN AUS WEISSEM CARRARA-MARMOR
 AVEC PLAN ET VASQUE EN MARBRE BLANC DE CARRARE
 CON ENCIMERA Y LAVABO DE MÁRMOL BLANCO DE CARRARA
 С ПЛОСКОСТЬЮ И РАКОВИНОЙ ИЗ БЕЛОГО МРАМОРА CARRARA

F -

CON PIANO E LAVABO IN MARMO NERO MARQUINHA

WITH COUNTERTOP AND BASIN IN BLACK MARQUINHA MARBLE
 MIT TISCH UND WASCHBECKEN AUS SCHWARZEM MARQUINHA-MARMOR
 AVEC PLAN ET VASQUE EN MARBRE NOIR MARQUINHA
 CON ENCIMERA Y LAVABO DE MÁRMOL NEGRO MARQUINA
 С ПЛОСКОСТЬЮ И РАКОВИНОЙ ИЗ ЧЕРНОГО МРАМОРА MARQUINHA

G -

CON PIANO E LAVABO IN MARMO AFYON BIANCO

WITH TOP AND BASIN IN WHITE AFYON MARBLE
 MIT ASCHGRAUER UND WASCHBECKEN WEISSER AFYON-MARMORPLATTE
 AVEC PLAN ET LAVABO EN MARBRE BLANC DE AFYON
 SOBRE PLAN Y LAVABO EN MÁRMOL BLANCO AFYON
 С ТОПОМ И РАКОВИНОЙ ИЗ МРАМОРА AFYON BIANCO

H -

CON PIANO E LAVABO IN GRANITO NERO ASSOLUTO

WITH TOP AND BASIN IN ABSOLUTE BLACK GRANITE
 MIT ASCHGRAUER UND WASCHBECKEN SCHWARZER GRANIT ABSOLUT BLACK
 AVEC PLAN ET LAVABO EN GRANIT NOIR ABSOLU
 CON ENCIMERA Y LAVABO EN GRANITO NEGRO ASSOLUTO
 С ТОПОМ И РАКОВИНОЙ ИЗ ЧЕРНОГО GRANITO NERO ASSOLUTO

E -

DEJACQCARCR P 140.5690
 CROMO - CHROME - CHROM - CHROME - CROMO - ХРОМ

DEJACQCAROT P 146.0815
 ORO CHIARO - LIGHT GOLD - HELLGOLD - OR CLAIR
 ORO CLARO - СВЕТЛОЕ ЗОЛОТО

DEJACQCARNK P 146.0815
 NICKEL LUCIDO - POLISHED NICKEL - POLIERNICKEL - NICKEL POLI
 НИКЕЛЬ ЛУЦИДО - НИКЕЛЬ БЛЕСТЯЩИЙ

F -

DEJACQNMACR P 140.5690
 CROMO - CHROME - CHROM - CHROME - CROMO - ХРОМ

DEJACQNMAOT P 146.0815
 ORO CHIARO - LIGHT GOLD - HELLGOLD - OR CLAIR
 ORO CLARO - СВЕТЛОЕ ЗОЛОТО

DEJACQNMAOK P 146.0815
 NICKEL LUCIDO - POLISHED NICKEL - POLIERNICKEL - NICKEL POLI
 НИКЕЛЬ ЛУЦИДО - НИКЕЛЬ БЛЕСТЯЩИЙ

G -

DEJACQAFYCR P 159.1735
 CROMO - CHROME - CHROM - CHROME - CROMO - ХРОМ

DEJACQAFYOT P 164.9615
 ORO CHIARO - LIGHT GOLD - HELLGOLD - OR CLAIR
 ORO CLARO - СВЕТЛОЕ ЗОЛОТО

DEJACQAFYNK P 164.9615
 NICKEL LUCIDO - POLISHED NICKEL - POLIERNICKEL - NICKEL POLI
 НИКЕЛЬ ЛУЦИДО - НИКЕЛЬ БЛЕСТЯЩИЙ

H -

DEJACQGRNCR P 188.0000
 CROMO - CHROME - CHROM - CHROME - CROMO - ХРОМ

DEJACQGRNOT P 198.0000
 ORO CHIARO - LIGHT GOLD - HELLGOLD - OR CLAIR
 ORO CLARO - СВЕТЛОЕ ЗОЛОТО

DEJACQGRNNK P 198.0000
 NICKEL LUCIDO - POLISHED NICKEL - POLIERNICKEL - NICKEL POLI
 НИКЕЛЬ ЛУЦИДО - НИКЕЛЬ БЛЕСТЯЩИЙ

PREZZO SU RICHIESTA PER L'ABBINAMENTO AI SEGUENTI LAVABI (VEDI PAGINA 374):

PRICE ON REQUEST FOR COMBINATION WITH THE FOLLOWING WASHBASINS (SEE PAGE 374):
 PREIS AUF ANFRAGE FÜR DIE KOMBINATION MIT DEN FOLGENDEN WASCHBECKEN (SIEHE SEITE 374):
 PRIX SUR DEMANDE POUR L'ASSORTIMENT AVEC LES LAVABOS SUIVANTS (VOIR PAGE 374):
 PRECIO SEGÚN PETICIÓN DE COMBINADOS CON LOS SIGUIENTES LAVABOS (VÉASE PÁGINA 374):
 ЦЕНА ПО ЗАПРОСУ ПРИ ПОДБОРЕ ЭЛЕМЕНТОВ К СЛЕДУЮЩИМ РАКОВИНАМ (СМ. СТР. 374):

BABYLON - ROSE - SWINDON

N.B. EVENTUALI ALTRE COMBINAZIONI NELLE VARIANTI DI COLORE DELLA CERAMICA E DEL MARMO SONO DISPONIBILI SU RICHIESTA.

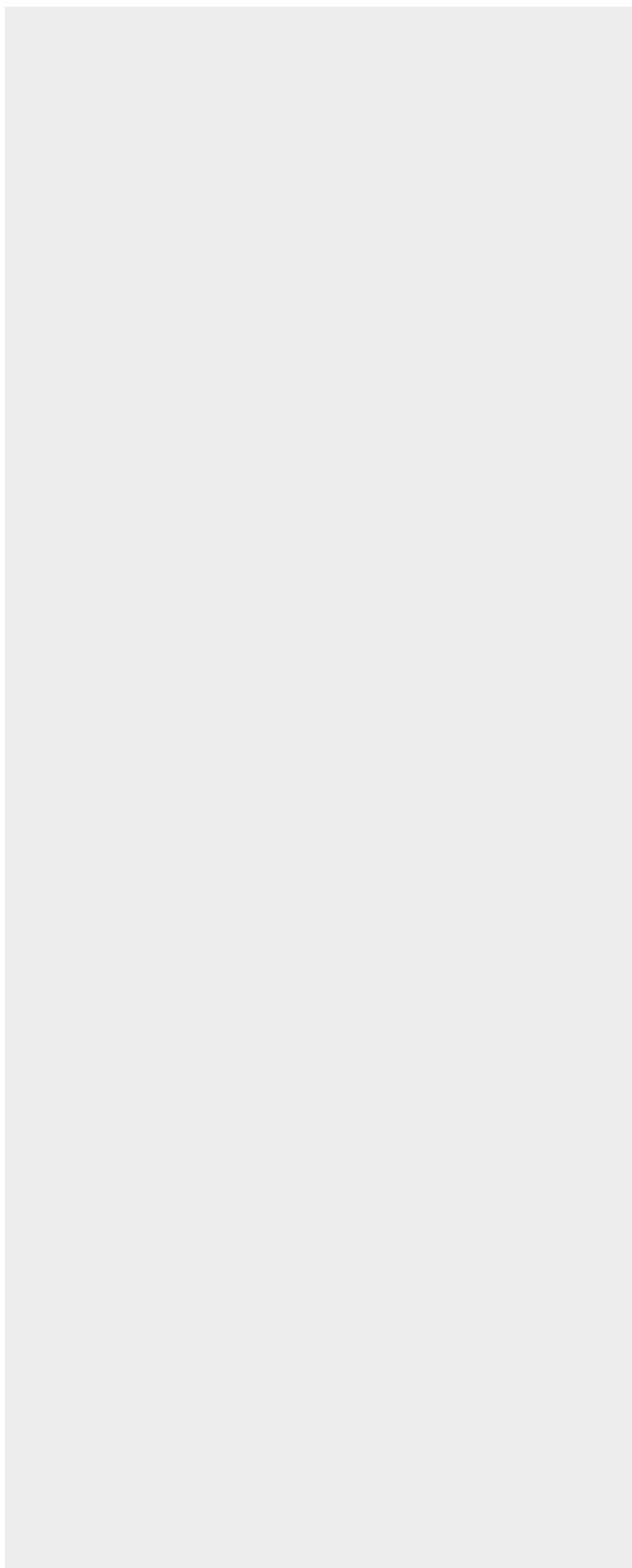
OTHER EVENTUAL COMBINATIONS OF CERAMIC COLOUR AND MARBLE TYPE ARE AVAILABLE UPON REQUEST.
 AUF ANFRAGE SIND BEI DER KERAMIK UND DEM MARMOR ANDERE FARBVARIANTEN ERHÄLTICH.
 TOUTES AUTRES COMBINAISONS DE VARIANTES DE COULEUR DE LA CÉRAMIQUE ET DU MARBRE SONT DISPONIBLES SUR DEMANDE.
 A PETICIÓN, ESTÁN DISPONIBLES OTRAS Y EVENTUALES COMBINACIONES ENTRE LOS VARIOS Matices Y COLORES DE LA CERÁMICA Y DEL MÁRMOL.
 ОБРАТИТЕ ВНИМАНИЕ, ЧТО ЛЮБЫЕ ДРУГИЕ КОМБИНАЦИИ ЦВЕТОВ ИЗ КЕРАМИКИ И МРАМОРА МОГУТ БЫТЬ ПРЕДОСТАВЛЕНЫ ПО ЗАПРОСУ.

N.B. IL TOP NON È PROTETTO CON IMPREGNANTE.

THE TOP DOES NOT HAVE A PROTECTIVE FINISH
 DIE NATURSTEINPLATTE WIRD UNVERSIEGELT DELIEFERT
 LE PLAN N'EST PAS PROTÉGÉ PAR UN TRAITEMENT HYDROFUGE
 LA ENCIMERA NO ESTÁ PROTEGIDA CON IMPREGNADOR
 СТОПЕШНИЦА НЕ ОБРАБОТАНА ЗАЩИТНОЙ ПРОПИТКОЙ

N.B. LA STRUTTURA METALLICA È REALIZZATA IN FUSIONE DI ALLUMINIO ED EVENTUALI PICCOLE IMPERFEZIONI SULLA SUPERFICIE SONO DA CONSIDERARSI CARATTERISTICHE DEL PRODOTTO.

THE METALLIC STRUCTURE IS CONSTRUCTED IN A FUSED ALUMINIUM AND CERTAIN TINY IMPERFECTIONS ON THE PRODUCT'S SURFACE ARE CONSIDERED CHARACTERISTICS OF THE PRODUCT.
 DAS METALLGESTELL IST AUS EINER ALUMINIUMSCHMELZUNG REALISIERT UND EVENTUELLE KLEINE UNVOLLKOMMENHEITEN AUF DER.
 LA STRUCTURE MÉTALLIQUE EST RÉALISÉE EN FUSION D'ALUMINIUM ET D'ÉVENTUELLES PETITES IMPERFECTIONS SUR LA SURFACE SONT À CONSIDÉRER COMME CARACTÉRISTIQUES DU PRODUIT.
 LA ESTRUCTURA METÁLICA ESTÁ REALIZADA EN FUSIÓN DE ALUMINIO POR LO QUE PEQUEÑAS IMPERFECCIONES DEBEN CONSIDERARSE CARACTERÍSTICAS DEL PRODUCTO.
 МЕТАЛЛИЧЕСКАЯ КОНСТРУКЦИЯ ВЫПОЛНЕНА ИЗ ЛИТОГО АЛЮМИНИЯ, ПОЭТОМУ ВОЗМОЖНЫЕ НЕБОЛЬШИЕ «НЕДОСТАТКИ» ПОВЕРХНОСТИ НЕ СЛЕДУЕТ СЧИТАТЬ ДЕФЕКТАМИ ИЗДЕЛИЯ.

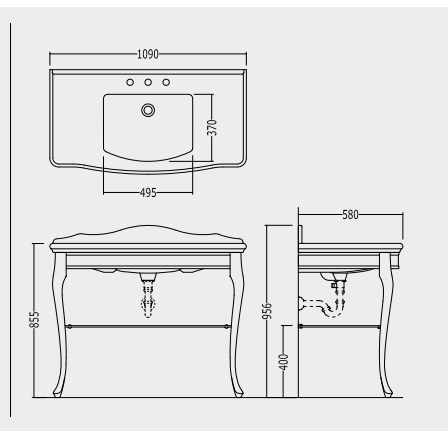




258

JACQUELINE
CERAMIC

JACQUELINE CERAMIC CONSOLE

**CONSOLE CON PIANO E LAVABO IN CERAMICA, STRUTTURA METALLICA DI SOSTEGNO E RIPIANO PORTAOGGETTI IN VETRO TRASPARENTE O FUMÉ.**

CONSOLE WITH CERAMIC COUNTERTOP AND BASIN, METAL SUPPORT STRUCTURE AND TRANSPARENT OR SMOKED GLASS SHELF.

KONSOLE MIT PLATTE UND WASCHBECKEN AUS KERAMIK, METALLTRÄGER UND ABLAGE AUS TRANSPARENTEM GLAS ODER RAUCHGLAS.

CONSOLE AVEC PLAN ET VASQUE EN CÉRAMIQUE, STRUCTURE MÉTALLIQUE DE SOUTIEN ET ÉTAGÈRE PORTE-OBJETS EN VERRE CLAIR OU FUMÉ.

CONSOLA CON ENCIMERA Y LAVABO DE CERÁMICA, ESTRUCTURA METÁLICA DE APOYO Y SUPERFICIE PORTA OBJETOS DE CRISTAL TRANSPARENTE O AHUMADO.

КОНСОЛЬ С КЕРАМИЧЕСКОЙ ПЛОСКОСТЬЮ И РАКОВИНОЙ, ОПОРНАЯ МЕТАЛЛИЧЕСКАЯ КОНСТРУКЦИЯ И ПОЛКА ДЛЯ ПРИНАДЛЕЖНОСТЕЙ ИЗ ПРОЗРАЧНОГО ИЛИ ДЫМЧАТОГО СТЕКЛА.

A -

PIANO E LAVABO IN CERAMICA BIANCA

WHITE CERAMIC COUNTERTOP AND BASIN

PLATTE UND WASCHBECKEN AUS WEISSER KERAMIK

PLAN ET VASQUE EN CÉRAMIQUE BLANCHE

ENCIMERA Y LAVABO DE CERÁMICA BLANCA

ПЛОСКОСТЬ И РАКОВИНА ИЗ БЕЛОЙ КЕРАМИКИ

B -

PIANO E LAVABO IN CERAMICA NERA

BLACK CERAMIC COUNTERTOP AND BASIN

PLATTE UND WASCHBECKEN AUS SCHWARZER KERAMIK

PLAN ET VASQUE EN CÉRAMIQUE NOIRE

ENCIMERA Y LAVABO DE CERÁMICA NEGRA

ПЛОСКОСТЬ И РАКОВИНА ИЗ ЧЕРНОЙ КЕРАМИКИ

A -

CROMO

CHROME - CHROM - CHROME - CROMO - ХРОМ

P 71.5000

ORO CHIARO

LIGHT GOLD - HELLGOLD - OR CLAIR - ORO CLARO - СВЕТЛОЕ ЗОЛОТО

P 82.5000

NICKEL LUCIDO

POLISHED NICKEL - POLIERNICKEL - NICKEL POLI - NIQUEL LUCIDO - НИКЕЛЬ БЛЕСТЯЩИЙ

P 82.5000

B -

CROMO

CHROME - CHROM - CHROME - CROMO - ХРОМ

P 74.0000

ORO CHIARO

LIGHT GOLD - HELLGOLD - OR CLAIR - ORO CLARO - СВЕТЛОЕ ЗОЛОТО

P 85.0000

NICKEL LUCIDO

POLISHED NICKEL - POLIERNICKEL - NICKEL POLI - NIQUEL LUCIDO - НИКЕЛЬ БЛЕСТЯЩИЙ

P 85.0000

N.B. LA STRUTTURA METALLICA È REALIZZATA IN FUSIONE DI ALLUMINIO ED EVENTUALI PICCOLE IMPERFEZIONI SULLA SUPERFICIE SONO DA CONSIDERARSI CARATTERISTICHE DEL PRODOTTO.

THE METALLIC STRUCTURE IS CONSTRUCTED IN A FUSED ALUMINIUM AND CERTAIN TINY IMPERFECTIONS ON THE PRODUCT'S SURFACE ARE CONSIDERED CHARACTERISTICS OF THE PRODUCT.

DAS METALLGESTELL IST AUS EINER ALUMINIUMSCHMELZUNG REALISIERT UND EVENTUELLE KLEINE UNVOLLKOMMENHEITEN AUF DER.

LA STRUCTURE MÉTALLIQUE EST RÉALISÉE EN FUSION D'ALUMINIUM ET D'ÉVENTUELLES PETITES IMPERFECTIONS SUR LA SURFACE SONT À CONSIDÉRER COMME CARACTÉRISTIQUES DU PRODUIT.

LA ESTRUCTURA METÁLICA ESTÁ REALIZADA EN FUSIÓN DE ALUMINIO POR LO QUE PEQUEÑAS IMPERFECCIONES DEBEN CONSIDERARSE CARACTERÍSTICAS DEL PRODUCTO.

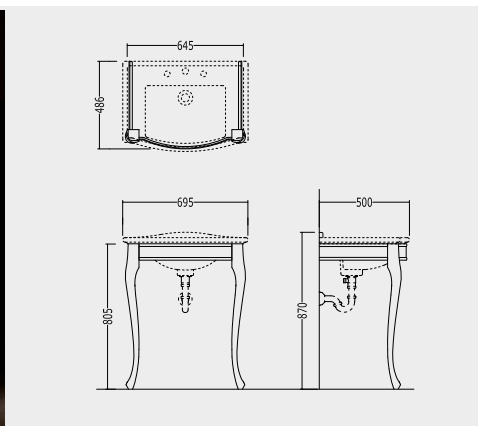
МЕТАЛЛИЧЕСКАЯ КОНСТРУКЦИЯ ВЫПОЛНЕНА ИЗ ЛИТОГО АЛЮМИНИЯ, ПОЭТОМУ ВОЗМОЖНЫЕ НЕБОЛЬШИЕ «НЕДОСТАТКИ» ПОВЕРХНОСТИ НЕ СЛЕДУЕТ СЧИТАТЬ ДЕФЕКТАМИ ИЗДЕЛИЯ.



260 LADY



LADY CONSOLE



DELADYCR P 39.3475

CROMO - CHROME - CHROM - CHROME - CROMO - ХРОМ

DELADYOT P 45.7260

ORO CHIARO - LIGHT GOLD - HELLGOLD - OR CLAIR
ORO CLARO - СВЕТЛОЕ ЗОЛОТО

DELADYNK P 45.7260

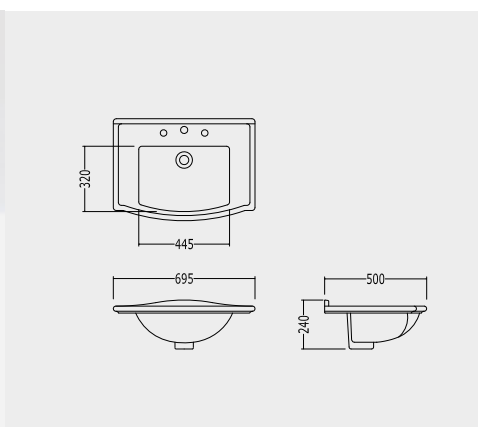
NICKEL LUCIDO - POLISHED NICKEL - POLIERNICKEL - NICKEL POLI
НИКЕЛЬ ЛУЦИДО - НИКЕЛЬ БЛЕСТЯЩИЙ

CONSOLE PER LAVABO WESTMINSTER SEMI-INCASSO

CONSOLE FOR WESTMINSTER SEMI-INSET BASIN
METALLGESTELL FÜR WESTMINSTER HALBEINBAUWASCHBECKEN
CONSOLE POUR LAVABO WESTMINSTER SEMI-ENCASTRÉ
BASE METÁLICA PARA LAVABO WESTMINSTER MEDIO-ENCAJE
КОНСОЛЬ ДЛЯ РАКОВИНЫ WESTMINSTER ПОЛУВСТРОЕННОЙ



WESTMINSTER SEMI-INSET BASIN



IBLI(1-2-3)FWES P 17.8275

BIANCO - WHITE - WEISS - BLANC - BLANCO - БЕЛАЯ

2IBLI(1-2-3)FBWES P 18.8530

NERO - BLACK - SCHWARZ - NOIR - NEGRO - ЧЕРНАЯ

LAVABO WESTMINSTER SEMI-INCASSO (1-2-3 FORI)

WESTMINSTER SEMI-INSET BASIN (1-2-3 TAP HOLES)
WESTMINSTER HALBEINBAUWASCHBECKEN (1-2-3 LÖCHER)
LAVABO WESTMINSTER SEMI-ENCASTRÉ (1-2-3 TROUS)
LAVABO WESTMINSTER MEDIO-ENCAJE (1-2-3 HUECOS)
РАКОВИНА WESTMINSTER ПОЛУВСТРОИВАЕМАЯ (1-2-3 ОТВЕРСТИЯ)

N.B. LA STRUTTURA METALLICA E' REALIZZATA IN FUSIONE DI ALLUMINIO ED EVENTUALI PICCOLE IMPERFEZIONI SULLA SUPERFICIE SONO DA CONSIDERARSI CARATTERISTICHE DEL PRODOTTO.

THE METALLIC STRUCTURE IS CONSTRUCTED IN A FUSED ALUMINIUM AND CERTAIN TINY IMPERFECTIONS ON THE PRODUCT'S SURFACE ARE CONSIDERED CHARACTERISTICS OF THE PRODUCT.

DAS METALLGESTELL IST AUS EINER ALUMINIUMSCHMELZUNG REALISIERT UND EVENTUELLE KLEINE UNVOLLKOMMENHEITEN AUF DER

LA STRUCTURE MÉTALLIQUE EST RÉALISÉE EN FUSION D'ALUMINIUM ET D'ÉVENTUELLES PETITES IMPERFECTIONS SUR LA SURFACE SONT À CONSIDÉRER COMME CARACTÉRISTIQUES DU PRODUIT.

LA ESTRUCTURA METÁLICA ESTÁ REALIZADA EN FUSIÓN DE ALUMINIO POR LO QUE PEQUEÑAS IMPERFECCIONES DEBEN CONSIDERARSE CARACTERÍSTICAS DEL PRODUCTO.

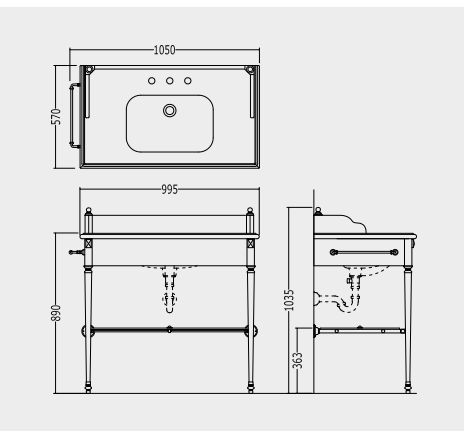
МЕТАЛЛИЧЕСКАЯ КОНСТРУКЦИЯ ВЫПОЛНЕНА ИЗ ЛИТОГО АЛЮМИНИЯ, ПОЭТОМУ ВОЗМОЖНЫЕ НЕБОЛЬШИЕ «НЕДОСТАТКИ» ПОВЕРХНОСТИ НЕ СЛЕДУЕТ СЧИТАТЬ ДЕФЕКТАМИ ИЗДЕЛИЯ.



262 MADISON



MADISON CONSOLE



CONSOLE PORTALAVABO CON PIANO IN MARMO, STRUTTURA METALLICA DI SOSTEGNO, PORTASCIUGAMANI*, VETRO PORTAOGGETTI, DISPONIBILE NELLE SEGUENTI VERSIONI:

CONSOLE WITH METALLIC LEGS, TOWEL RAIL*, GLASS SHELF AND MARBLE TOP. AVAILABLE IN THE FOLLOWING VERSIONS:

GESTELL FÜR WASHBECKEN MIT MARMORPLATTE, HANDTUCHHALTER* UND GLASSBRETT. IN FOLGENDEN AUSFÜHRUNGEN LIEFERBAR:

CONSOLE PORTE-LAVABO AVEC PLAN EN MARBRE, STRUCTURE MÉTALLIQUE DE SOUTIEN, PORTE-SERVIETTES*, ÉTAGÈRE EN VERRE, DISPONIBLE DANS LES VERSIONS SUIVANTES:

CONSOLA PARA LAVABO DE MÁRMOL CON SOPORTE METÁLICO, TOALLERO*, ESTANTE EN VIDRIO, DISPONIBLE EN LAS SIGUIENTES VERSIONES:

КОНСОЛЬ ПОД РАКОВИНУ С ТОПОМ ИЗ МРАМОРА, МЕТАЛЛИЧЕСКОЙ ОПОРНОЙ КОНСТРУКЦИЕЙ, ПОЛОТЕНЦЕДЕРЖАТЕЛЯМИ*, СТЕКЛЯННОЙ ПОЛОЧКОЙ. ПРОИЗВОДИТСЯ В СЛЕДУЮЩИХ ВАРИАНТАХ:

A -

CON PIANO IN MARMO BIANCO CARRARA

WITH TOP IN WHITE CARRARA MARBLE

MIT WEISSER CARRARA-MARMORPLATTE

AVEC PLAN EN MARBRE BLANC DE CARRARE

CON ENCIMERA DE MÁRMOL BLANCO DE CARRARA

СО СТОЛЕШНИЦЕЙ ИЗ БЕЛОГО МРАМОРА BIANCO CARRARA

B -

CON PIANO IN MARMO NERO MARQUINHA

WITH TOP IN BLACK MARQUINHA MARBLE

MIT SCHWARZER MARQUINHA-MARMORPLATTE

AVEC PLAN EN MARBRE NOIR MARQUINHA

CON ENCIMERA DE MÁRMOL NEGRO MARQUINHA

СО СТОЛЕШНИЦЕЙ ИЗ ЧЕРНОГО МРАМОРА NERO MARQUINHA

A -

DEMADISONBICR P 88.2865

CROMO - CHROME - CHROM - CHROME - CROMO - ХРОМ

DEMADISONBIOT P 90.9450

ORO CHIARO - LIGHT GOLD - HELLGOLD - OR CLAIR

ORO CLARO - СВЕТЛОЕ ЗОЛОТО

DEMADISONBINK P 90.9450

NICKEL LUCIDO - POLISHED NICKEL - POLIERNICKEL - NICKEL POLI

NIQUEL LUCIDO - НИКЕЛЬ БЛЕСТЯЩИЙ

B -

DEMADISONNECR P 88.2865

CROMO - CHROME - CHROM - CHROME - CROMO - ХРОМ

DEMADISONNEOT P 90.9450

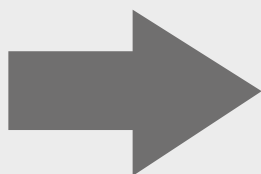
ORO CHIARO - LIGHT GOLD - HELLGOLD - OR CLAIR

ORO CLARO - СВЕТЛОЕ ЗОЛОТО

DEMADISONNENK P 90.9450

NICKEL LUCIDO - POLISHED NICKEL - POLIERNICKEL - NICKEL POLI

NIQUEL LUCIDO - НИКЕЛЬ БЛЕСТЯЩИЙ



*** SPECIFICARE SE IL PORTASCIUGAMANI È DESIDERATO SUL LATO DESTRO O SINISTRO.**

PLEASE SPECIFY THE REQUESTED POSITION (RIGHT, LEFT) OF THE TOWEL RAIL.

GEBEN SIE DIE POSITION DES HANDTUCHHALTERS AN (RECHTS ODER LINKS).

SPÉCIFIER LA POSITION DU PORTE-SERVIETTES (SUR LE CÔTÉ DROIT OU SUR LE CÔTÉ GAUCHE).

INDICAR SI DESEAN EL TOALLERO A LA DERECHA O A LA IZQUIERDA.

УКАЗАТЬ С КАКОЙ СТОРОНЫ (ПРАВОЙ ИЛИ ЛЕВОЙ) НЕОБХОДИМО РАСПОЛОЖИТЬ ПОЛОТЕНЦЕДЕРЖАТЕЛЬ.

DEPSMADCR

CROMO - CHROME - CHROM - CHROME - CROMO - ХРОМ

P 1.8245

DEPSMADOTORO CHIARO - LIGHT GOLD - HELLGOLD - OR CLAIR
ORO CLARO - СВЕТЛОЕ ЗОЛОТО

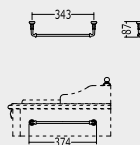
P 2.5905

DEPSMADNKSNICKEL LUCIDO - POLISHED NICKEL - POLIERNICKEL - NICKEL POLI
NIQUEL LUCIDO - НИКЕЛЬ БЛЕСТЯЩИЙ

P 2.5905

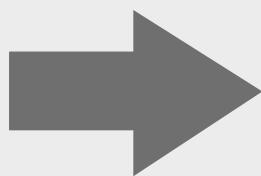


MADISON ACCESSORY

**PORTASALVIETTE AGGIUNTIVO**

ADDITIONAL TOWEL HOLDER
 ZUSÄTZLICHER HANDTUCHHALTER
 PORTE-SERVIETTES ADDITIONNE
 TOALLERO ADICIONAL
 ДОПОЛНИТЕЛЬНЫЙ ПОЛОТЕНЦЕДЕРЖАТЕЛЬ

P 6.8905

**MAGGIORAZIONE PER VERSIONE SOTTOPIANO**

EXTRA CHARGE FOR UNDER COUNTERTOP VERSION
 MEHRPREIS FÜR UNTEREINBAUVERSION
 SUPPLÉMENT POUR LA VERSION SOUS PLAN
 SOBREPRECIO POR LA VERSION SUB-PLANO
 НАДЕВКА ЗА УСТАНОВКУ РАКОВИНЫ ПОД СТОЛЕШНИЦУ

LISTA VASCHE ABBINABILI (VEDI PAGINA 374):

LIST OF MATCHING WASHBASINS (SEE PAGE 374):
 LISTE DER KOMBINIERBAREN WANNEN (SIEHE SEITE 374):
 LISTE DES CUVETTES COMBINABLES (VOIR PAGE 374):
 LISTADO DE CUBETAS COMBINABLES (VEASE PÁGINA 374):
 СПИСОК СООТВЕТСТВУЮЩИХ РАКОВИН (СМ. СТР. 374)

ASTORIA - BABYLON - ROSE - SWINDON - VICTORIAN - WESTMINSTER - WHITE 50 - WHITE 56 - WINDSOR

N.B. EVENTUALI ALTRE COMBINAZIONI NELLE VARIANTI DI COLORE DELLA CERAMICA E DEL MARMO SONO DISPONIBILI SU RICHIESTA.

OTHER EVENTUAL COMBINATIONS OF CERAMIC COLOUR AND MARBLE TYPE ARE AVAILABLE UPON REQUEST.
 AUF ANFRAGE SIND BEI DER KERAMIK UND DEM MARMOR ANDERE FARBVARIANTEN ERHÄLTlich.
 TOUTES AUTRES COMBINAISONS DE VARIANTES DE COULEUR DE LA CÉRAMIQUE ET DU MARBRE SONT DISPONIBLES SUR DEMANDE.
 A PETICIÓN, ESTÁN DISPONIBLES OTRAS Y EVENTUALES COMBINACIONES ENTRE LOS VARIOS MATICES Y COLORES DE LA CERÁMICA Y DEL MÁRMOL.
 ОБРАТИТЕ ВНИМАНИЕ, ЧТО ЛЮБЫЕ ДРУГИЕ КОМБИНАЦИИ ЦВЕТОВ ИЗ КЕРАМИКИ И МРАМОРА МОГУТ БЫТЬ ПРЕДОСТАВЛЕНЫ ПО ЗАПРОСУ.

N.B. IL TOP NON È PROTETTO CON IMPREGNANTE.

THE TOP DOES NOT HAVE A PROTECTIVE FINISH
 DIE NATURSTEINPLATTE WIRD UNVERSIEGELT DELIEFERT
 LE PLAN N'EST PAS PROTÉGÉ PAR UN TRAITEMENT HYDROFUGUE
 LA ENCIMERA NO ESTÁ PROTEGIDA CON IMPREGNADOR
 СТОЛЕШНИЦА НЕ ОБРАБОТАНА ЗАЩИТНОЙ ПРОПИТКОЙ

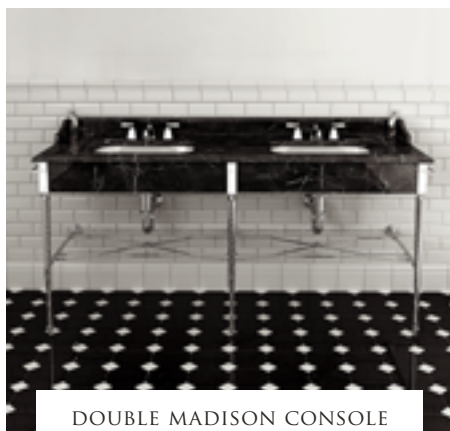




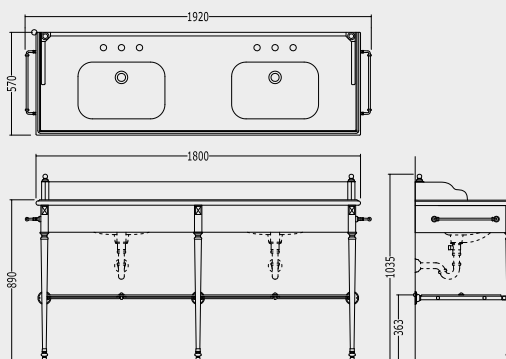
266

DOUBLE MADISON





DOUBLE MADISON CONSOLE



CONSOLE PORTALAVABO CON PIANO IN MARMO, STRUTTURA METALLICA DI SOSTEGNO, 2 PORTASCIUGAMANI, VETRI PORTAOGGETTI, DISPONIBILE NELLE SEGUENTI VERSIONI:

CONSOLE WITH METALLIC LEGS, 2 TOWEL RAIL, GLASS SHELVES AND MARBLE TOP. AVAILABLE IN THE FOLLOWING VERSIONS:

GESTELL FÜR WASCHBECKEN MIT MARMORPLATTE, 2 HANDTUCHHALTER UND GLASSBRETT. IN FOLGENDEN AUSFÜHRUNGEN LIEFERBAR:

CONSOLE PORTE-LAVABO AVEC PLAN EN MARBRE, STRUCTURE MÉTALLIQUE DE SOUTIEN, 2 PORTE-SERVIETTES, ÉTAGÈRE EN VERRE, DISPONIBLE DANS LES VERSIONS SUIVANTES:

CONSOLA PARA LAVABO DE MÁRMOL CON SOPORTE METÁLICO, 2 TOALLERO, ESTANTE EN VIDRIO, DISPONIBLE EN LAS SIGUIENTES VERSIONES:

КОНСОЛЬ ПОД РАКОВИНУ С ТОПОМ ИЗ МРАМОРА, МЕТАЛЛИЧЕСКОЙ ОПОРНОЙ КОНСТРУКЦИЕЙ, 2 ПОЛОТЕНЦЕДЕРЖАТЕЛЯМИ, СТЕКЛЯННОЙ ПОЛОЧКОЙ. ПРОИЗВОДИТСЯ В СЛЕДУЮЩИХ ВАРИАНТАХ:

A -

CON PIANO IN MARMO BIANCO CARRARA

WITH TOP IN WHITE CARRARA MARBLE

MIT WEISSER CARRARA-MARMORPLATTE

AVEC PLAN EN MARBRE BLANC DE CARRARE

CON ENCIMERA DE MÁRMOL BLANCO DE CARRARA

СО СТОЛЕШНИЦЕЙ ИЗ БЕЛОГО МРАМОРА BIANCO CARRARA

B -

CON PIANO IN MARMO NERO MARQUINHA

WITH TOP IN BLACK MARQUINHA MARBLE

MIT SCHWARZER MARQUINHA-MARMORPLATTE

AVEC PLAN EN MARBRE NOIR MARQUINHA

CON ENCIMERA DE MÁRMOL NEGRO MARQUINHA

СО СТОЛЕШНИЦЕЙ ИЗ ЧЕРНОГО МРАМОРА NERO MARQUINHA

A -

DEMADISONBCA180CR P 123.0000

CROMO - CHROME - CHROM - CHROME - CROMO - XROM

DEMADISONBCA180OT P 129.0000

ORO CHIARO - LIGHT GOLD - HELLGOLD - OR CLAIR
ORO CLARO - СВЕТЛОЕ ЗОЛОТО

DEMADISONBCA180NK P 129.0000

NICKEL LUCIDO - POLISHED NICKEL - POLIERNICKEL - NICKEL POLI
NIQUEL LUCIDO - НИКЕЛЬ БЛЕСТЯЩИЙ

B -

DEMADISONMNE180CR P 123.0000

CROMO - CHROME - CHROM - CHROME - CROMO - XROM

DEMADISONMNE180OT P 129.0000

ORO CHIARO - LIGHT GOLD - HELLGOLD - OR CLAIR
ORO CLARO - СВЕТЛОЕ ЗОЛОТО

DEMADISONMNE180NK P 129.0000

NICKEL LUCIDO - POLISHED NICKEL - POLIERNICKEL - NICKEL POLI
NIQUEL LUCIDO - НИКЕЛЬ БЛЕСТЯЩИЙ

LISTA VASCLETTE ABBINABILI (VEDI PAGINA 374):

LIST OF MATCHING WASHBASINS (SEE PAGE 374):

LISTE DER KOMBINIERBAREN WANNEN (SIEHE SEITE 374):

LISTE DES CUVETTES COMBINABLES (VOIR PAGE 374):

LISTADO DE CUBETAS COMBINABLES (VÉASE PÁGINA 374):

СПИСОК СООТВЕТСТВУЮЩИХ РАКОВИН (СМ. СТР. 374)

ASTORIA - BABYLON - ROSE - SWINDON - VICTORIAN - WESTMINSTER - WHITE 50 - WHITE 56 - WINDSOR

N.B. EVENTUALI ALTRE COMBINAZIONI NELLE VARIANTI DI COLORE DELLA CERAMICA E DEL MARMO SONO DISPONIBILI SU RICHIESTA.

OTHER EVENTUAL COMBINATIONS OF CERAMIC COLOUR AND MARBLE TYPE ARE AVAILABLE UPON REQUEST.

AUF ANFRAGE SIND BEI DER KERAMIK UND DEM MARMOR ANDERE FARBVARIANTEN ERHÄLTlich.

TOUTES AUTRES COMBINAISONS DE VARIANTES DE COULEUR DE LA CÉRAMIQUE ET DU MARBRE SONT DISPONIBLES SUR DEMANDE.

A PETICIÓN, ESTÁN DISPONIBLES OTRAS Y EVENTUALES COMBINACIONES ENTRE LOS VARIOS Matices Y COLORES DE LA CERÁMICA Y DEL MÁRMOL.

ОБРАТИТЕ ВНИМАНИЕ, ЧТО ЛЮБЫЕ ДРУГИЕ КОМБИНАЦИИ ЦВЕТОВ ИЗ КЕРАМИКИ И МРАМОРА МОГУТ БЫТЬ ПРЕДОСТАВЛЕНЫ ПО ЗАПРОСУ.

N.B. IL TOP NON È PROTETTO CON IMPREGNANTE.

THE TOP DOES NOT HAVE A PROTECTIVE FINISH

DIE NATURSTEINPLATTE WIRD UNVERSIEGELT GELIEFERT

LE PLAN N'EST PAS PROTÉGÉ PAR UN TRAITEMENT HYDROFUGUE

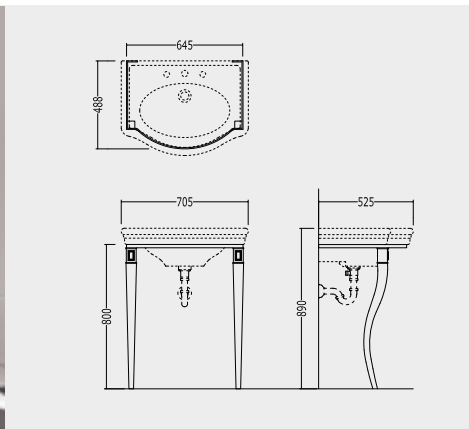
LA ENCIMERA NO ESTÁ PROTEGIDA CON IMPREGNADOR

СТОЛЕШНИЦА НЕ ОБРАБОТАНА ЗАЩИТНОЙ ПРОПИТКОЙ

268 MARLENE



MARLENE CONSOLE



DEMARLENECR P 33.2500
CROMO - CHROME - CHROM - CHROME - CROMO - ХРОМ

DEMARLENEOT P 41.7640
ORO CHIARO - LIGHT GOLD - HELLGOLD - OR CLAIR
ORO CLARO - СВЕТЛОЕ ЗОЛОТО

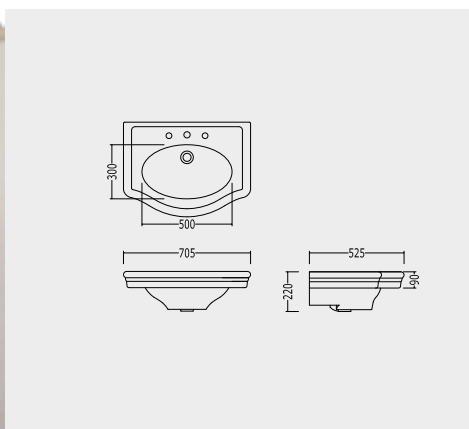
DEMARLENEK P 41.7640
NICKEL LUCIDO - POLISHED NICKEL - POLIERNICKEL - NICKEL POLI
НИКЕЛ ЛУЦИДО - НИКЕЛЬ БЛЕСТЯЩИЙ

CONSOLE PER LAVABO NEW ETOILE

CONSOLE FOR NEW ETOILE BASIN
METALLGESTELL FÜR WASHBECKEN NEW ETOILE
CONSOLE POUR LAVABO NEW ETOILE
BASE METALICA PARA LAVABO NEW ETOILE
КОНСОЛЬ ПОД РАКОВИНУ NEW ETOILE



NEW ETOILE BASIN



IBLG(1-3)FNET P 14.5165
BIANCO - WHITE - WEISS - BLANC - BLANCO - БЕЛАЯ

2IBLG(1-3)FBNET P 19.0180
NERO - BLACK - SCHWARZ - NOIR - NEGRO - ЧЕРНАЯ

LAVABO NEW ETOILE (1-3 FORI)

NEW ETOILE BASIN (1-3 TAP HOLES)
WASHBECKEN NEW ETOILE (1-3 LÖCHER)
LAVABO NEW ETOILE (1-3 TROUS)
LAVABO NEW ETOILE (1-3 HUECOS)
РАКОВИНА NEW ETOILE (1-3 ОТВЕРСТИЯ)

N.B. LA STRUTTURA METALLICA E' REALIZZATA IN FUSIONE DI ALLUMINIO ED EVENTUALI PICCOLE IMPERFEZIONI SULLA SUPERFICIE SONO DA CONSIDERARSI CARATTERISTICHE DEL PRODOTTO.

THE METALLIC STRUCTURE IS CONSTRUCTED IN A FUSED ALUMINIUM AND CERTAIN TINY IMPERFECTIONS ON THE PRODUCT'S SURFACE ARE CONSIDERED CHARACTERISTICS OF THE PRODUCT.

DAS METALLGESTELL IST AUS EINER ALUMINIUMSCHMELZUNG REALISIERT UND EVENTUELLE KLEINE UNVOLLKOMMENHEITEN AUF DER LA STRUCTURE MÉTALLIQUE EST RÉALISÉE EN FUSION D'ALUMINIUM ET D'ÉVENTUELLES PETITES IMPERFECTIONS SUR LA SURFACE SONT À CONSIDÉRER COMME CARACTÉRISTIQUES DU PRODUIT.

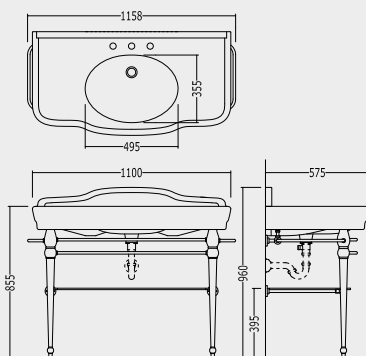
LA ESTRUCTURA METÁLICA ESTÁ REALIZADA EN FUSIÓN DE ALUMINIO POR LO QUE PEQUEÑAS IMPERFECCIONES DEBEN CONSIDERARSE CARACTERÍSTICAS DEL PRODUCTO. МЕТАЛЛИЧЕСКАЯ КОНСТРУКЦИЯ ВЫПОЛНЕНА ИЗ ЛИТОГО АЛЮМИНИЯ, ПОЭТОМУ ВОЗМОЖНЫЕ НЕБОЛЬШИЕ «НЕДОСТАТКИ» ПОВЕРХНОСТИ НЕ СЛЕДУЕТ СЧИТАТЬ ДЕФЕКТАМИ ИЗДЕЛИЯ.



270 MELODY



MELODY CONSOLE



**CONSOLE CON PIANO E LAVABO IN CERAMICA,
STRUTTURA METALLICA DI SOSTEGNO E RIPIANO PORTAOGGETTI IN VETRO TRASPARENTE EXTRACHIARO.**

CONSOLES WITH CERAMIC TOP AND WASHBASIN, METAL SUPPORT STRUCTURE AND SHELF IN EXTRA-LIGHT TRANSPARENT GLASS.

KONSOLE MIT ABDECKPLATTE UND WASCHBECKEN AUS KERAMIK, TRAGENDER STRUKTUR AUS METALL UND ABLAGE AUS EXTRA HELLEM TRANSPARENTGLAS.

CONSOLE AVEC PLAN ET VASQUE EN CÉRAMIQUE, STRUCTURE MÉTALLIQUE DE SUPPORT ET ÉTAGÈRE PORTE-OBJETS EN VERRE TRANSPARENT EXTRA-CLAIR.

LAVABO DE CONSOLA CON ENCIMERA Y LAVABO DE CERÁMICA, ESTRUCTURA METÁLICA DE SOPORTE Y REPISA PORTAOBJETOS DE CRISTAL TRANSPARENTE EXTRACLARO.

КОНСОЛЬ СО СТОЛЕШНИЦЕЙ И РАКОВИНОЙ ИЗ КЕРАМИКИ, МЕТАЛЛИЧЕСКОЙ ОПОРНОЙ КОНСТРУКЦИИ И ПОЛКИ ИЗ ПРОЗРАЧНОГО СВЕТЛОГО СТЕКЛА.

A -

PIANO E LAVABO IN CERAMICA BIANCA

WHITE CERAMIC COUNTERTOP AND BASIN

PLATTE UND WASCHBECKEN AUS WEISSER KERAMIK

PLAN ET VASQUE EN CÉRAMIQUE BLANCHE

ENCIMERA Y LAVABO DE CERÁMICA BLANCA

ПЛОСКОСТЬ И РАКОВИНА ИЗ БЕЛОЙ КЕРАМИКИ

B -

PIANO E LAVABO IN CERAMICA NERA

BLACK CERAMIC COUNTERTOP AND BASIN

PLATTE UND WASCHBECKEN AUS SCHWARZER KERAMIK

PLAN ET VASQUE EN CÉRAMIQUE NOIRE

ENCIMERA Y LAVABO DE CERÁMICA NEGRA

ПЛОСКОСТЬ И РАКОВИНА ИЗ ЧЕРНОЙ КЕРАМИКИ

A -

DEMELODYBI(1-3)FCRTR P 61.0000

CROMO - CHROME - CHROM - CHROME - CROMO - ХРОМ

DEMELODYBI(1-3)FOTTR P 71.1250

ORO CHIARO - LIGHT GOLD - HELLGOLD - OR CLAIR
ORO CLARO - СВЕТЛОЕ ЗОЛОТО

DEMELODYBI(1-3)FNKTR P 71.1250

NICKEL LUCIDO - POLISHED NICKEL - POLIERNICKEL - NICKEL POLI
NIQUEL LUCIDO - НИКЕЛЬ БЛЕСТЯЩИЙ

DEMELODYBI(1-3)FARTR P 81.3750

RAME - COPPER - KUPFERFOLIE - CUIVRE - COBRE - МЕДЬ

B -

DEMELODYNE(1-3)FCRTR P 63.5000

CROMO - CHROME - CHROM - CHROME - CROMO - ХРОМ

DEMELODYNE(1-3)FOTTR P 73.6250

ORO CHIARO - LIGHT GOLD - HELLGOLD - OR CLAIR
ORO CLARO - СВЕТЛОЕ ЗОЛОТО

DEMELODYNE(1-3)FNKTR P 73.6250

NICKEL LUCIDO - POLISHED NICKEL - POLIERNICKEL - NICKEL POLI
NIQUEL LUCIDO - НИКЕЛЬ БЛЕСТЯЩИЙ

DEMELODYNE(1-3)FARTR P 83.8750

RAME - COPPER - KUPFERFOLIE - CUIVRE - COBRE - МЕДЬ



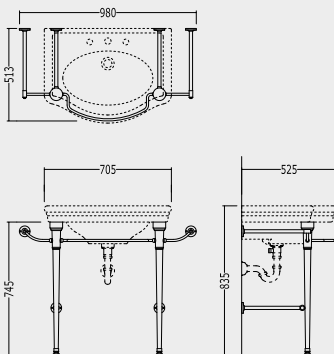




274 NEW ETOILE



NEW ETOILE CONSOLE



DENEWETOILECR P 22.4195

CROMO - CHROME - CHROM - CHROME - CROMO - ХРОМ

DENEWETOILEOT P 25.0115

ORO CHIARO - LIGHT GOLD - HELLGOLD - OR CLAIR
ORO CLARO - СВЕТЛОЕ ЗОЛОТО

DENEWETOILENKS P 25.0115

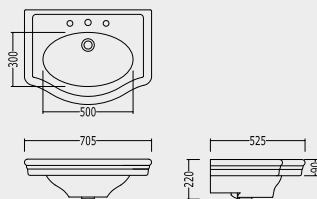
NICKEL LUCIDO - POLISHED NICKEL - POLIERNICKEL - NICKEL POLI
NIQUEL LUCIDO - НИКЕЛЬ БЛЕСТЯЩИЙ

CONSOLE PER LAVABO NEW ETOILE

CONSOLE FOR NEW ETOILE BASIN
METALLGESTELL FÜR WASHBECKEN NEW ETOILE
CONSOLE POUR LAVABO NEW ETOILE
BASE METALICA PARA LAVABO NEW ETOILE
КОНСОЛЬ ПОД РАКОВИНУ NEW ETOILE



NEW ETOILE BASIN



IBLG(1-3)FNET P 14.5165

BIANCO - WHITE - WEISS - BLANC - BLANCO - БЕЛАЯ

2IBLG(1-3)FBNET P 19.0180

NERO - BLACK - SCHWARZ - NOIR - NEGRO - ЧЕРНАЯ

LAVABO NEW ETOILE (1-3 FORI)

NEW ETOILE BASIN (1-3 TAP HOLES)
WASHBECKEN NEW ETOILE (1-3 LÖCHER)
LAVABO NEW ETOILE (1-3 TROUS)
LAVABO NEW ETOILE (1-3 HUECOS)
РАКОВИНА NEW ETOILE (1-3 ОТВЕРСТИЯ)



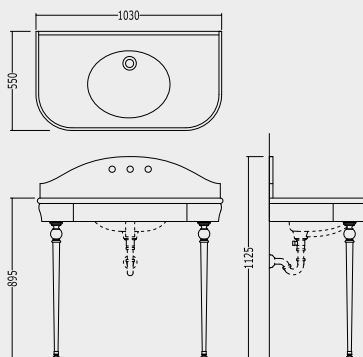
276

PALACE





PALACE CONSOLE



CONSOLLE PORTALAVABO CON PIANO IN MARMO E STRUTTURA METALLICA DI SOSTEGNO, DISPONIBILE NELLE SEGUENTI VERSIONI:

CONSOLE WITH MARBLE TOP AND METALLIC LEGS. AVAILABLE IN THE FOLLOWING VERSIONS:

WASCHTISCH MIT MARMORPLATTE UND METALLGESTELL. IN FOLGENDEN AUSFÜHRUNGEN LIEFERBAR:

CONSOLE PORTE-LAVABO AVEC PLAN EN MARBRE ET STRUCTURE MÉTALLIQUE DE SOUTIEN, DISPONIBLE DANS LES VERSIONS SUIVANTES:

CONSOLA PARA LAVABO DE MÁRMOL CON SOPORTE METÁLICO DISPONIBLE EN LAS SIGUIENTES VERSIONES:

КОНСОЛЬ ПОД РАКОВИНУ СО СТОЛЕШНИЦЕЙ ИЗ МРАМОРА И МЕТАЛЛИЧЕСКОЙ ОПОРНОЙ КОНСТРУКЦИЕЙ; В НАЛИЧИИ СЛЕДУЮЩИЕ ВАРИАНТЫ:

A -

CON PIANO IN MARMO BIANCO CARRARA

WITH TOP IN WHITE CARRARA MARBLE

MIT WEISSER CARRARA-MARMORPLATTE

AVEC PLAN EN MARBRE BLANC DE CARRARE

CON ENCIMERA DE MÁRMOL BLANCO DE CARRARA

СО СТОЛЕШНИЦЕЙ ИЗ БЕЛОГО МРАМОРА BIANCO CARRARA

B -

CON PIANO IN MARMO NERO MARQUINHA

WITH TOP IN BLACK MARQUINHA MARBLE

MIT SCHWARZER MARQUINHA-MARMORPLATTE

AVEC PLAN EN MARBRE NOIR MARQUINHA

CON ENCIMERA DE MÁRMOL NEGRO MARQUINHA

СО СТОЛЕШНИЦЕЙ ИЗ ЧЕРНОГО МРАМОРА NERO MARQUINHA

A -

DEPALACEBICR

P 75.0000

CROMO - CHROME - CHROM - CHROME - CROMO - ХРОМ

DEPALACEBIOT

P 80.0000

ORO CHIARO - LIGHT GOLD - HELLGOLD - OR CLAIR

ORO CLARO - СВЕТЛОЕ ЗОЛОТО

DEPALACEBINK

P 80.0000

NICKEL LUCIDO - POLISHED NICKEL - POLIERNICKEL - NICKEL POLI

NIQUEL LUCIDO - НИКЕЛЬ БЛЕСТЯЩИЙ

B -

DEPALACENEOR

P 75.0000

CROMO - CHROME - CHROM - CHROME - CROMO - ХРОМ

DEPALACENEOT

P 80.0000

ORO CHIARO - LIGHT GOLD - HELLGOLD - OR CLAIR

ORO CLARO - СВЕТЛОЕ ЗОЛОТО

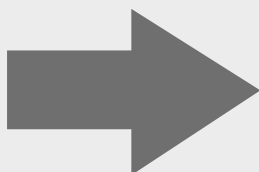
DEPALACENENK

P 80.0000

NICKEL LUCIDO - POLISHED NICKEL - POLIERNICKEL - NICKEL POLI

NIQUEL LUCIDO - НИКЕЛЬ БЛЕСТЯЩИЙ

P 6.8905



MAGGIORAZIONE PER VERSIONE SOTTOPIANO

EXTRA CHARGE FOR UNDER COUNTERTOP VERSION

MEHRPREIS FÜR UNTEREINBAUVERSION

SUPPLÉMENT POUR LA VERSION SOUS PLAN

SOBREPRECIO POR LA VERSION SUB-PLANO

НАДБАВКА ЗА УСТАНОВКУ РАКОВИНЫ ПОД СТОЛЕШНИЦУ

LISTA VASCHETTE ABBINABILI (VEDI PAGINA 374):

LIST OF MATCHING WASHBASINS (SEE PAGE 374):

LISTE DER KOMBINIERBAREN WANNEN (SIEHE SEITE 374):

LISTE DES CUVETTES COMBINABLES (VOIR PAGE 374):

LISTADO DE CUBETAS COMBINABLES (VÉASE PÁGINA 374):

СПИСОК СООТВЕТСТВУЮЩИХ РАКОВИН (СМ. СТР. 374)

BABYLON - ROSE - SWINDON - WHITE 50

N.B. ALTRE COMBINAZIONI NELLE TIPOLOGIE DI VASCHETTA IN CERAMICA E NELLE TIPOLOGIE DI MARMO SONO DISPONIBILI SU RICHIESTA.

OTHER COMBINATIONS OF CERAMIC BASIN TYPE AND MARBLE TYPE ARE AVAILABLE UPON REQUEST.

ANDERE KOMBINATIONEN BEIM TYPUS DES KERAMIKWASCHBECKENS UND BEIM MARMORTYPUS SIND AUF ANFRAGE ERHÄLTICH.

D'AUTRES COMBINAISONS DE TYPES DE VASQUE EN CÉRAMIQUE ET DE TYPES DE MARBRE SONT DISPONIBLES SUR DEMANDE.

OTRAS COMBINACIONES ENTRE TIPOS DE CUBETA DE CERÁMICA Y TIPOS DE MÁRMOL ESTÁN DISPONIBLES A PETICIÓN.

ОБРАТИТЕ ВНИМАНИЕ, ЧТО ДРУГИЕ ТИПЫ КОМБИНАЦИЙ КЕРАМИЧЕСКОЙ ВАННОЧКИ И ВИДЫ МРАМОРА МОГУТ БЫТЬ ПРЕДОСТАВЛЕНЫ ПО ЗАПРОСУ.

N.B. IL TOP NON È PROTETTO CON IMPREGNANTE.

THE TOP DOES NOT HAVE A PROTECTIVE FINISH

DIE NATURSTEINPLATTE WIRD UNVERSIEGELT GELIEFERT

LE PLAN N'EST PAS PROTÉGÉ PAR UN TRAITEMENT HYDROFUGE

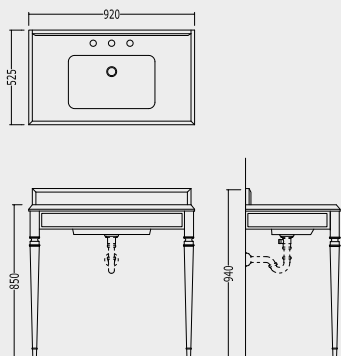
LA ENCIMERA NO ESTÁ PROTEGIDA CON IMPREGNADOR

СТОЛЕШНИЦА НЕ ОБРАБОТАНА ЗАЩИТНОЙ ПРОПИТКОЙ

278 PREMIERE



PREMIERE CONSOLE



CONSOLE DISPONIBILE NELLE SEGUENTI VERSIONI:

CONSOLE AVAILABLE IN THE FOLLOWING VERSIONS:

WASCHTISCH IN FOLGENDEN AUSFÜHRUNGEN LIEFERBAR:

CONSOLE DISPONIBLE DANS LES VERSIONS SUIVANTES:

CONSOLA DISPONIBILE EN LAS SIGUIENTES VERSIONES:

КОНСОЛЬ В НАЛИЧИИ СЛЕДУЮЩИЕ ВАРИАНТЫ:

A -

CON PIANO IN CERAMICA BIANCA E GAMBE IN METALLO

WITH TOP IN WHITE CERAMIC AND METALLIC LEGS

MIT PLATTE AUS WEISSER KERAMIK UND BEINEN AUS METALL

AVEC PLAN EN CÉRAMIQUE BLANCHE ET PATTES MÉTALLIQUES

CON ENCIMERA DE CERÁMICA BLANCA Y PATAS METÁLICAS

СО СТОЛЕШНИЦЕЙ ИЗ БЕЛОЙ КЕРАМИКИ И МЕТАЛЛИЧЕ СКИМИ НОЖКАМИ

B -

CON PIANO IN CERAMICA NERA E GAMBE IN METALLO

WITH TOP IN BLACK CERAMIC AND METALLIC LEGS

MIT PLATTE AUS SCHWARZER KERAMIK UND BEINEN AUS METALL

AVEC PLAN EN CÉRAMIQUE NOIRE ET PATTES MÉTALLIQUES

CON ENCIMERA DE CERÁMICA NEGRA Y PATAS METÁLICAS

СО СТОЛЕШНИЦЕЙ ИЗ ЧЕРНОЙ КЕРАМИКИ И МЕТАЛЛИЧЕ СКИМИ НОЖКАМИ

A -

DEPREMIEREBI(1-3)FGCR P 46.0690

CROMO - CHROME - CHROM - CHROME - CROMO - ХРОМ

DEPREMIEREBI(1-3)FGOT P 53.9440

ORO CHIARO - LIGHT GOLD - HELLGOLD - OR CLAIR

ORO CLARO - СВЕТЛОЕ ЗОЛОТО

DEPREMIEREBI(1-3)FGNK P 53.9440

NICKEL LUCIDO - POLISHED NICKEL - POLIERNICKEL - NICKEL POLI

NIQUEL LUCIDO - НИКЕЛЬ БЛЕСТЯЩИЙ

B -

DEPREMIERENE(1-3)FGCR P 48.6940

CROMO - CHROME - CHROM - CHROME - CROMO - ХРОМ

DEPREMIERENE(1-3)FGOT P 56.5690

ORO CHIARO - LIGHT GOLD - HELLGOLD - OR CLAIR

ORO CLARO - СВЕТЛОЕ ЗОЛОТО

DEPREMIERENE(1-3)FGNK P 56.5690

NICKEL LUCIDO - POLISHED NICKEL - POLIERNICKEL - NICKEL POLI

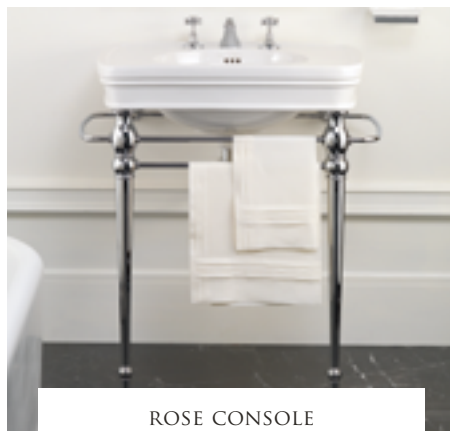
NIQUEL LUCIDO - НИКЕЛЬ БЛЕСТЯЩИЙ



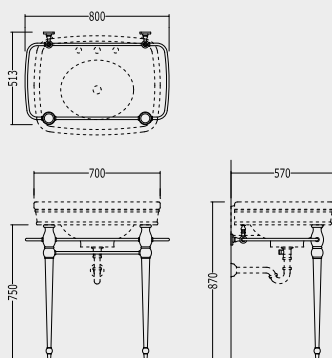
280

ROSE





ROSE CONSOLE



DEROSECR P 25.9750

CROMO - CHROME - CHROM - CHROME - CROMO - ХРОМ

DEROSEOT P 33.8500

ORO CHIARO - LIGHT GOLD - HELLGOLD - OR CLAIR

ORO CLARO - СВЕТЛОЕ ЗОЛОТО

DEROSENK P 33.8500

NICKEL LUCIDO - POLISHED NICKEL - POLIERNICKEL - NICKEL POLI

NIQUEL LUCIDO - НИКЕЛЬ БЛЕСТЯЩИЙ

CONSOLE PER LAVABO ROSE

CONSOLE FOR ROSE BASIN

METALLGESTELL FÜR WASHBECKEN ROSE

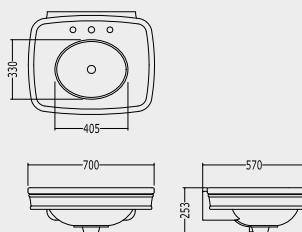
CONSOLE POUR LAVABO ROSE

BASE METALICA PARA LAVABO ROSE

КОНСОЛЬ ПОД РАКОВИНУ ROSE



ROSE BASIN



IBLG(1-3)FROSE P 16.5100

LAVABO ROSE (1-3 FORI)

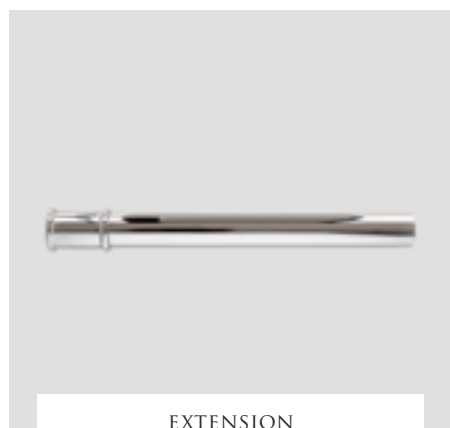
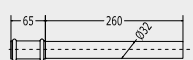
OXFORD ROSE (1-3 TAP HOLES)

WASCHBECKEN ROSE (1-3 LÖCHER)

LAVABO ROSE (1-3 TROUS)

LAVABO ROSE (1-3 HUECCOS)

РАКОВИНА ROSE (1-3 ОТВЕРСТИЯ)

EXTENSION
FOR ROSE BASIN TRAPS**PROLUNGA PER SIFONI LAVABO ROSE**

EXTENSION FOR ROSE BASIN TRAPS

VERLÄNGERUNG FÜR SIPHONS WASHBECKEN ROSE

RALLONGE POUR SIPHONS LAVABO ROSE

PROLONGACIÓN PARA SIFONES LAVABO ROSE

УДЛИНИТЕЛЬ ДЛЯ СИФОНОВ УМЫВАЛЬНИКА LAVABO ROSE

DDA325PROCR P 1.1590

CROMO - CHROME - CHROM - CHROME - CROMO - ХРОМ

DDA325PRO P 2.3065

ORO CHIARO - LIGHT GOLD - HELLGOLD - OR CLAIR - ORO CLARO

СВЕТЛОЕ ЗОЛОТО

DDA325PRONK P 2.3065

NICKEL LUCIDO - POLISHED NICKEL - POLIERNICKEL - NICKEL POLI

NIQUEL LUCIDO - НИКЕЛЬ БЛЕСТЯЩИЙ

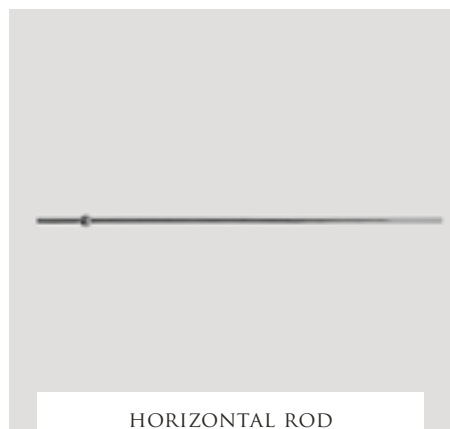
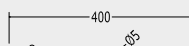
DDA325PRONKSA P 2.3065

NICKEL SATINATO - SATIN NICKEL - SATINNICKEL - NICKEL DE SATIN

NIQUEL DEL SATÉN - НИКЕЛЬ САТИНИРОВАННЫЙ

DDA325PROAR P 2.3065

RAME - COPPER - KUPFERFOLIE - CUIVRE - COBRE - МЕДЬ

HORIZONTAL ROD
FOR DRAIN OUTLET**ASTA ORIZZONTALE PER PILETTA**

HORIZONTAL ROD FOR DRAIN OUTLET

HORIZONTALE STANGE FÜR AUSLAUF

TIGE HORIZONTALE POUR BONDE

VARA HORIZONTAL PARA PILETA

ГОРИЗОНТАЛЬНЫЙ СТЕРЖЕВЬ СЛИВНОГО КОМПЛЕКТА

UTASROSECR P 0.3705

CROMO - CHROME - CHROM - CHROME - CROMO - ХРОМ

UTASROSE P 0.5250

ORO CHIARO - LIGHT GOLD - HELLGOLD - OR CLAIR

ORO CLARO - СВЕТЛОЕ ЗОЛОТО

UTASROSENK P 0.5250

NICKEL LUCIDO - POLISHED NICKEL - POLIERNICKEL - NICKEL POLI

NIQUEL LUCIDO - НИКЕЛЬ БЛЕСТЯЩИЙ

SOLO PER RUBINETTERIE / ONLY FOR TAPS / NUR FÜR ARMATUREN

SEULEMENT POUR ROBINETTERIES / SÓLO PARA GRIFERIAS

ТОЛЬКО ДЛЯ СМЕСЧИТЕЛЕЙ

AUSTIN - BLACK DANDY - CITY - COVENTRY - DANDY - TIME
VICTORIAN - VIP TIME - WHITE ROSE

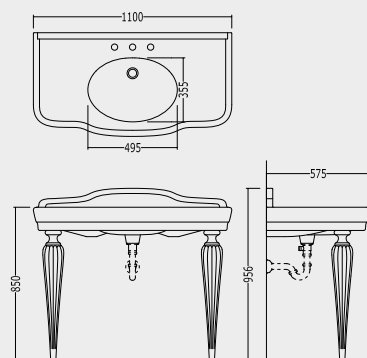
282

SERENADE





SERENADE CERAMIC CONSOLE



A -	DESERENADEBI(1-3)FGBI	P 34.1250
B -	DESERENADEBI(1-3)FGNE	P 36.0940
C -	DESERENADENE(1-3)FGNE	P 38.0625
D -	DESERENADENE(1-3)FGBI	P 36.0940

CONSOLE DISPONIBILE NELLE SEGUENTI VERSIONI:

CONSOLE AVAILABLE IN THE FOLLOWING VERSIONS:
 WASCHTISCH IN FOLGENDEN AUSFÜHRUNGEN LIEFERBAR:
 CONSOLE DISPONIBLE DANS LES VERSIONS SUIVANTES:
 CONSOLA DISPONIBLE EN LAS SIGUIENTES VERSIONES:
 КОНСОЛЬ В НАЛИЧИИ СЛЕДУЮЩИЕ ВАРИАНТЫ:

A -**CON PIANO E GAMBE IN CERAMICA BIANCA**

WITH TOP AND LEGS IN WHITE CERAMIC
 MIT PLATTE UND BEINEN AUS WEISSER KERAMIK
 AVEC PLAN ET PATTES EN CÉRAMIQUE BLANCHE
 CON ENCIMERA Y PATAS DE CERÁMICA BLANCA
 СО СТОЛЕШНИЦЕЙ И НОЖКАМИ ИЗ БЕЛОЙ КЕРАМИКИ

B -**CON PIANO IN CERAMICA BIANCA E GAMBE IN CERAMICA NERA**

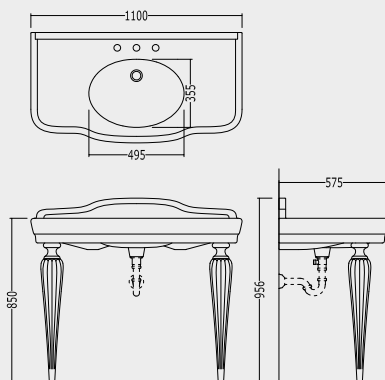
WITH TOP IN WHITE CERAMIC AND LEGS IN BLACK CERAMIC
 MIT PLATTE AUS WEISSER KERAMIK UND BEINEN AUS SCHWARZER KERAMIK
 AVEC PLAN EN CÉRAMIQUE BLANCHE ET PATTES EN CÉRAMIQUE NOIRE
 CON ENCIMERA DE CERÁMICA BLANCA Y PATAS DE CERÁMICA NEGRA
 СО СТОЛЕШНИЦЕЙ ИЗ БЕЛОЙ КЕРАМИКИ И НОЖКАМИ ИЗ ЧЕРНОЙ КЕРАМИКИ

C -**CON PIANO E GAMBE IN CERAMICA NERA**

WITH TOP AND LEGS IN BLACK CERAMIC
 MIT PLATTE UND BEINEN AUS SCHWARZER KERAMIK
 AVEC PLAN ET PATTES EN CÉRAMIQUE NOIRE
 CON ENCIMERA DE CERÁMICA NEGRA Y PATAS DE CERÁMICA NEGRA
 СО СТОЛЕШНИЦЕЙ И НОЖКАМИ ИЗ ЧЕРНОЙ КЕРАМИКИ

D -**CON PIANO IN CERAMICA NERA E GAMBE IN CERAMICA BIANCA**

WITH TOP IN BLACK CERAMIC AND LEGS IN WHITE CERAMIC
 MIT PLATTE AUS SCHWARZER KERAMIK UND BEINEN AUS WEISSER KERAMIK
 AVEC PLAN EN CÉRAMIQUE NOIRE ET PATTES EN CÉRAMIQUE BLANCHE
 CON ENCIMERA DE CERÁMICA NEGRA Y PATAS DE CERÁMICA BLANCA
 СО СТОЛЕШНИЦЕЙ ИЗ ЧЕРНОЙ КЕРАМИКИ И НОЖКАМИ ИЗ БЕЛОЙ КЕРАМИКИ

SERENADE CERAMIC CONSOLE
WITH METALLIC LEGS

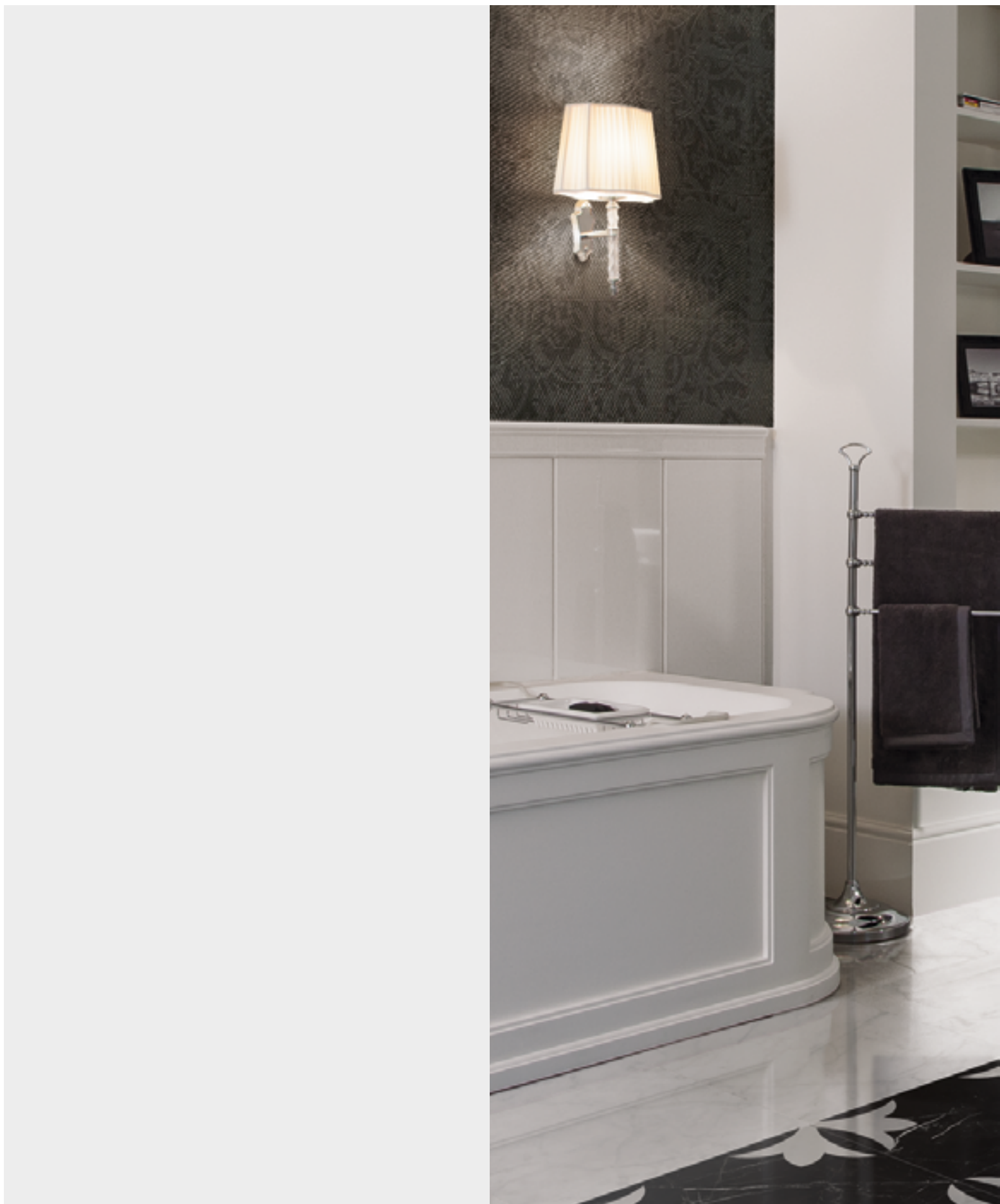
E -	DESERENADEBI(1-3)FGNA	P 70.8750
F -	DESERENADENE(1-3)FGNA	P 73.5000

E -**CON PIANO IN CERAMICA BIANCA E GAMBE IN METALLO**

WITH TOP IN WHITE CERAMIC AND METALLIC LEGS
 MIT PLATTE AUS WEISSER KERAMIK UND BEINEN AUS METALL
 AVEC PLAN EN CÉRAMIQUE BLANCHE ET PATTES MÉTALLIQUES
 CON ENCIMERA DE CERÁMICA BLANCA Y PATAS METÁLICAS
 СО СТОЛЕШНИЦЕЙ ИЗ БЕЛОЙ КЕРАМИКИ И МЕТАЛЛИЧЕ СКИМИ НОЖКАМИ

F -**CON PIANO IN CERAMICA NERA E GAMBE IN METALLO**

WITH TOP IN BLACK CERAMIC AND METALLIC LEGS
 MIT PLATTE AUS SCHWARZER KERAMIK UND BEINEN AUS METALL
 AVEC PLAN EN CÉRAMIQUE NOIRE ET PATTES MÉTALLIQUES
 CON ENCIMERA DE CERÁMICA NEGRA Y PATAS METÁLICAS
 СО СТОЛЕШНИЦЕЙ ИЗ ЧЕРНОЙ КЕРАМИКИ И МЕТАЛЛИЧЕ СКИМИ НОЖКАМИ





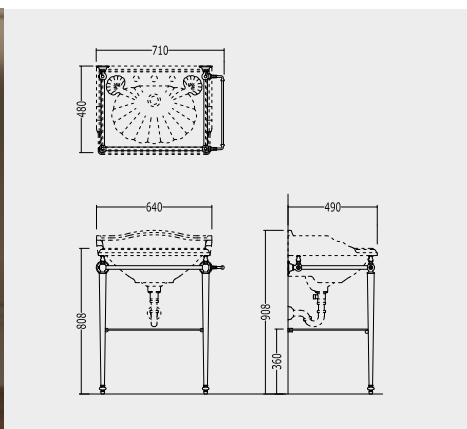
286

TIFFANY





TIFFANY CONSOLE



DETIFFANYCR P 19.8735

CROMO - CHROME - CHROM - CHROME - CROMO - ХРОМ

DETIFFANY P 25.4040

ORO CHIARO - LIGHT GOLD - HELLGOLD - OR CLAIR
ORO CLARO - СВЕТЛОЕ ЗОЛОТО

DETIFFANYNK P 25.4040

NICKEL LUCIDO - POLISHED NICKEL - POLIERNICKEL - NICKEL POLI
NIQUEL LUCIDO - НИКЕЛЬ БЛЕСТЯЩИЙ

CONSOLLE PER LAVABO CAMBRIDGE CON PORTASCIUGAMANI E RIPIANO PORTAOGGETTI IN VETRO

CONSOLE FOR CAMBRIDGE BASIN WITH TOWEL RAIL AND GLASS SHELF

METALLGESTELL FÜR WASCHBECKEN CAMBRIDGE MIT HANDTUCHALTER UND GLASBRETT

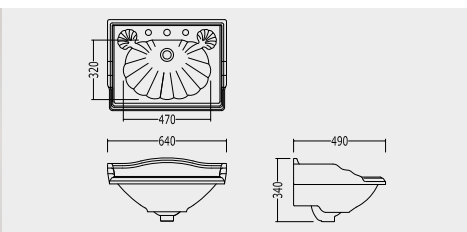
CONSOLE POUR LAVABO CAMBRIDGE AVEC PORTE-SERVIETTES ET ÉTAGÈRE EN VITRE

BASE METÁLICA PARA LAVABO CAMBRIDGE CON TOALLERO Y ESTANTE EN VIDRIO

КОНСОЛЬ С ПОЛОТЕНЦЕДЕРЖАТЕЛЕМ И СТЕКЛЯННОЙ ПОЛОЧКОЙ ПОД РАКОВИНУ CAMBRIDGE



CAMBRIDGE BASIN



LAVABO CAMBRIDGE (1-2-3 FORI)

CAMBRIDGE BASIN (1-2-3 TAP HOLES)

WASCHBECKEN CAMBRIDGE (1-2-3 LÖCHER)

LAVABO CAMBRIDGE (1-2-3 TROUS)

LAVABO CAMBRIDGE (1-2-3 HUECOS)

РАКОВИНА CAMBRIDGE (1-2-3 ОТВЕРСТИЯ)

IBLG(1-2-3)FCAM

P 15.7570

N.B. IL LAVABO CAMBRIDGE SI ABBINA AL W.C. E AL BIDET OXFORD

THE CAMBRIDGE BASIN CAN BE COUPLED WITH THE OXFORD SANITARY SERIES

DAS WASCHBECKEN CAMBRIDGE WIRD NORMALERWEISE MIT W.C. UND BIDET DER SERIE OXFORD

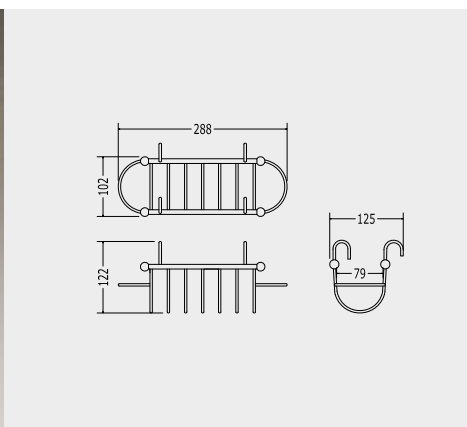
LE LAVABO CAMBRIDGE PEUT ÊTRE ASSEMBLÉ AVEC LES SANITAIRES OXFORD

EL LAVABO CAMBRIDGE ES COMPATIBLE CON LOS SANITARIOS OXFORD

РАКОВИНА CAMBRIDGE ПОДХОДИТ ДЛЯ УНИТАЗА И БИДЕ СЕРИИ OXFORD



TIFFANY ACCESSORY



DETIFFANYGCR P 2.7345

CROMO - CHROME - CHROM - CHROME - CROMO - ХРОМ

DETIFFANYG P 2.9525

ORO CHIARO - LIGHT GOLD - HELLGOLD - OR CLAIR - ORO CLARO
СВЕТЛОЕ ЗОЛОТО

DETIFFANYGNK P 2.9525

NICKEL LUCIDO - POLISHED NICKEL - POLIERNICKEL - NICKEL POLI
NIQUEL LUCIDO - НИКЕЛЬ БЛЕСТЯЩИЙ

ACCESSORIO PORTAOGGETTI

ACCESSORY BASKET

ACCESSOIREABLAGE

ACCESSOIRE PORTE-OBJETS

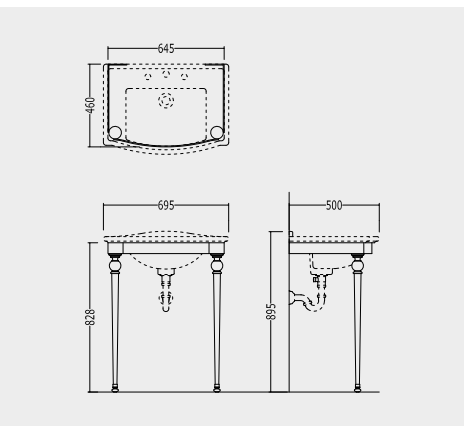
ACCESSORIO PARA OBJETOS

АКСЕССУАР ДЛЯ ТУАЛЕТНЫХ ПРИНАДЛЕЖНОСТЕЙ

288 WESTMINSTER



WESTMINSTER CONSOLE



DEWESTCR P 21.8665
CROMO - CHROME - CHROM - CHROME - CROMO - ХРОМ

DEWEST P 24.1860
ORO CHIARO - LIGHT GOLD - HELLGOLD - OR CLAIR
ORO CLARO - СВЕТЛОЕ ЗОЛОТО

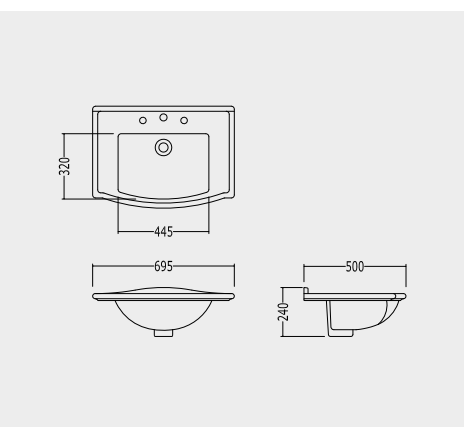
DEWESTNK P 24.1860
NICKEL LUCIDO - POLISHED NICKEL - POLIERNICKEL - NICKEL POLI
NIQUEL LUCIDO - НИКЕЛЬ БЛЕСТЯЩИЙ

CONSOLE PER LAVABO WESTMINSTER SEMI-INCASSO

CONSOLE FOR WESTMINSTER SEMI-INSET BASIN
METALLGESTELL FÜR WESTMINSTER HALBEINBAUWASCHBECKEN
CONSOLE POUR LAVABO WESTMINSTER SEMI-ENCASTR
BASE METALICA PARA LAVABO WESTMINSTER MEDIO-ENCAJE
КОНСОЛЬ ДЛЯ РАКОВИНЫ WESTMINSTER ПОЛУВСТРОЕННОЙ



WESTMINSTER SEMI-INSET BASIN



IBL(1-2-3)FWES P 17.8275
BIANCO - WHITE - WEISS - BLANC - BLANCO - БЕЛАЯ

2IBL(1-2-3)FBWES P 18.8530
NERO - BLACK - SCHWARZ - NOIR - NEGRO - ЧЕРНАЯ

LAVABO WESTMINSTER SEMI-INCASSO (1-2-3 FORI)

WESTMINSTER SEMI-INSET BASIN (1-2-3 TAP HOLES)
WESTMINSTER HALBEINBAUWASCHBECKEN (1-2-3 LÖCHER)
LAVABO WESTMINSTER SEMI-ENCASTR (1-2-3 TROUS)
LAVABO WESTMINSTER MEDIO-ENCAJE (1-2-3 HUECOS)
РАКОВИНА WESTMINSTER ПОЛУВСТРАИВАЕМАЯ (1-2-3 ОТВЕРСТИЯ)

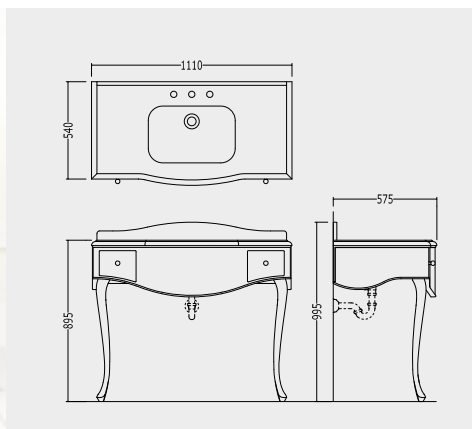


290 AUDREY





AUDREY VANITY UNIT

**MOBILE PORTALAVABO CON GAMBE METALLICHE, DISPONIBILE NELLE SEGUENTI VERSIONI:**

VANITY UNIT FOR WASHBASIN WITH METALLIC LEGS, AVAILABLE IN THE FOLLOWING VERSIONS:

WASCHTISCH MIT METALLBEINEN IN, FOLGENDEN AUSFÜHRUNGEN LIEFERBAR:

MEUBLE PORTE-LAVABO AVEC STRUCTURE MÉTALLIQUE DE SOUTIEN, DISPONIBLE DANS LES VERSIONS SUIVANTES:

MUEBLE PARA LAVABO CON PATAS METÁLICAS, DISPONIBLE EN LAS SIGUIENTES VERSIONES:

МЕБЕЛЬ ПОД РАКОВИНУ С МЕТАЛЛИЧЕСКИМИ НОЖКАМИ:

A -**CON PIANO IN MARMO BIANCO CARRARA**

WITH TOP IN WHITE CARRARA MARBLE

MIT WEISSER CARRARA-MARMORPLATTE

AVEC PLAN EN MARBRE BLANC DE CARRARE

CON ENCIMERA DE MÁRMOL BLANCO DE CARRARA

СО СТОЛЕШНИЦЕЙ ИЗ БЕЛОГО МРАМОРА BIANCO CARRARA

B -**CON PIANO IN MARMO NERO MARQUINHA**

WITH TOP IN BLACK MARQUINHA MARBLE

MIT SCHWARZER MARQUINHA-MARMORPLATTE

AVEC PLAN EN MARBRE NOIR MARQUINHA

CON ENCIMERA DE MÁRMOL NEGRO MARQUINHA

СО СТОЛЕШНИЦЕЙ ИЗ ЧЕРНОГО МРАМОРА NERO MARQUINHA

A & B -**CROMO**

P 121.2750

CHROME - CHROM - CHROME - CROMO - ХРОМ

ORO CHIARO

P 127.8900

LIGHT GOLD - HELLGOLD - OR CLAIR - ORO CLARO - СВЕТЛОЕ ЗОЛОТО

NICKEL LUCIDO

P 127.8900

POLISHED NICKEL - POLIERNICKEL - NICKEL POLI - NIQUEL LUCIDO

НИКЕЛЬ БЛЕСТЯЩИЙ

NERO

P 127.8900

BLACK - SCHWARZ - NOIR - NEGRO - ЧЕРНЫЙ

C -**CROMO**

P 132.7200

CHROME - CHROM - CHROME - CROMO - ХРОМ

ORO CHIARO

P 140.3800

LIGHT GOLD - HELLGOLD - OR CLAIR - ORO CLARO - СВЕТЛОЕ ЗОЛОТО

NICKEL LUCIDO

P 140.3800

POLISHED NICKEL - POLIERNICKEL - NICKEL POLI - NIQUEL LUCIDO

НИКЕЛЬ БЛЕСТЯЩИЙ

NERO

P 140.3800

BLACK - SCHWARZ - NOIR - NEGRO - ЧЕРНЫЙ

C -**CON PIANO IN GRANITO NERO ASSOLUTO**

WITH ABSOLUTE BLACK GRANITE TOP

MIT GRANIT ABSOLUT BLACK-MARMORPLATTE

AVEC PLAN EN MARBRE GRANIT NOIR ABSOLU

CON ENCIMERA DE GRANITO NEGRO ASSOLUTO

СО СТОЛЕШНИЦЕЙ ИЗ ЧЕРНОГО GRANITO NERO ASSOLUTO

LACCATURA LUCIDA NEI COLORI: DEEP BLACK CON PROFILO PURE WHITE O PURE WHITE CON PROFILO DEEP BLACK

AVAILABLE IN THE FOLLOWING HIGH GLOSS COLOURS: DEEP BLACK WITH BORDER PURE WHITE OR PURE WHITE WITH BORDER DEEP BLACK

GLANZLACKIERUNG IN DEN FOLGENDEN FARBEN: DEEP BLACK MIT PROFIL PURE WHITE ODER PURE WHITE MIT PROFIL DEEP BLACK

DISPONIBLE DANS LES COULEURS SUIVANTES À HAUTE BRILLANCE: DEEP BLACK AVEC PROFIL PURE WHITE OU PURE WHITE AVEC PROFIL DEEP BLACK

DISPONIBLE EN LOS SIGUIENTES COLORES LACADOS BRILLO: DEEP BLACK CON PERFIL PURE WHITE O PURE WHITE CON PERFIL DEEP BLACK

БЛЕСТЯЩАЯ ЛАКИРОВКА СЛЕДУЮЩИХ ЦВЕТОВ: DEEP BLACK С ПРОФИЛЕМ PURE WHITE ИЛИ PURE WHITE С ПРОФИЛЕМ DEEP BLACK

LISTA VASCHETTE ABBINABILI (VEDI PAGINA 374):

LIST OF MATCHING WASHBASINS (SEE PAGE 374):

LISTE DER KOMBINIERBAREN WANNEN (SIEHE SEITE 374):

LISTE DES CUVETTES COMBINABLES (VOIR PAGE 374):

LISTADO DE CUBETAS COMBINABLES (VÉASE PÁGINA 374):

СПИСОК СООТВЕТСТВУЮЩИХ РАКОВИН (СМ. СТР. 374)

BABYLON - SWINDON - WHITE 50**N.B. EVENTUALI ALTRE COMBINAZIONI NELLE VARIANTI DI COLORE DEI MOBILI, DELLA CERAMICA E DEL MARMO SONO DISPONIBILI SU RICHIESTA.**

OTHER EVENTUAL COMBINATIONS OF VANITY COLOUR, CERAMIC COLOUR AND MARBLE TYPE ARE AVAILABLE UPON REQUEST.

AUF ANFRAGE SIND BEI DEN MÖBELN, DER KERAMIK UND DEM MARMOR ANDERE FARBVARIANTEN ERHÄLTICH.

TOUTES AUTRES COMBINAISONS DE VARIANTES DE COULEUR DES MEUBLES, DE LA CÉRAMIQUE ET DU MARBRE SONT DISPONIBLES SUR DEMANDE.

A PETICIÓN, ESTÁN DISPONIBLES OTRAS Y EVENTUALES COMBINACIONES ENTRE LOS VARIOS Matices Y COLORES DE MUEBLES, CERÁMICA Y MÁRMOL.

ПРИМЕЧАНИЕ, ЛЮБЫЕ ДРУГИЕ КОМБИНАЦИИ ЦВЕТА МЕБЕЛИ, КЕРАМИКИ И МРАМОРА МОГУТ БЫТЬ ПРЕДОСТАВЛЕНЫ ПО ЗАПРОСУ.

N.B. IL TOP NON È PROTETTO CON IMPREGNANTE.

THE TOP DOES NOT HAVE A PROTECTIVE FINISH

DIE NATURSTEINPLATTE WIRD UNVERSIEGELT DELIEFERT

LE PLAN N'EST PAS PROTÉGÉ PAR UN TRAITEMENT HYDROFUGE

LA ENCIMERA NO ESTÁ PROTEGIDA CON IMPREGNADOR

СТОЛЕШНИЦА НЕ ОБРАБОТАНА ЗАЩИТНОЙ ПРОПИТКОЙ

N.B. LA STRUTTURA METALLICA È REALIZZATA IN FUSIONE DI ALLUMINIO ED EVENTUALI PICCOLE IMPERFEZIONI SULLA SUPERFICIE SONO DA CONSIDERARSI CARATTERISTICHE DEL PRODOTTO.

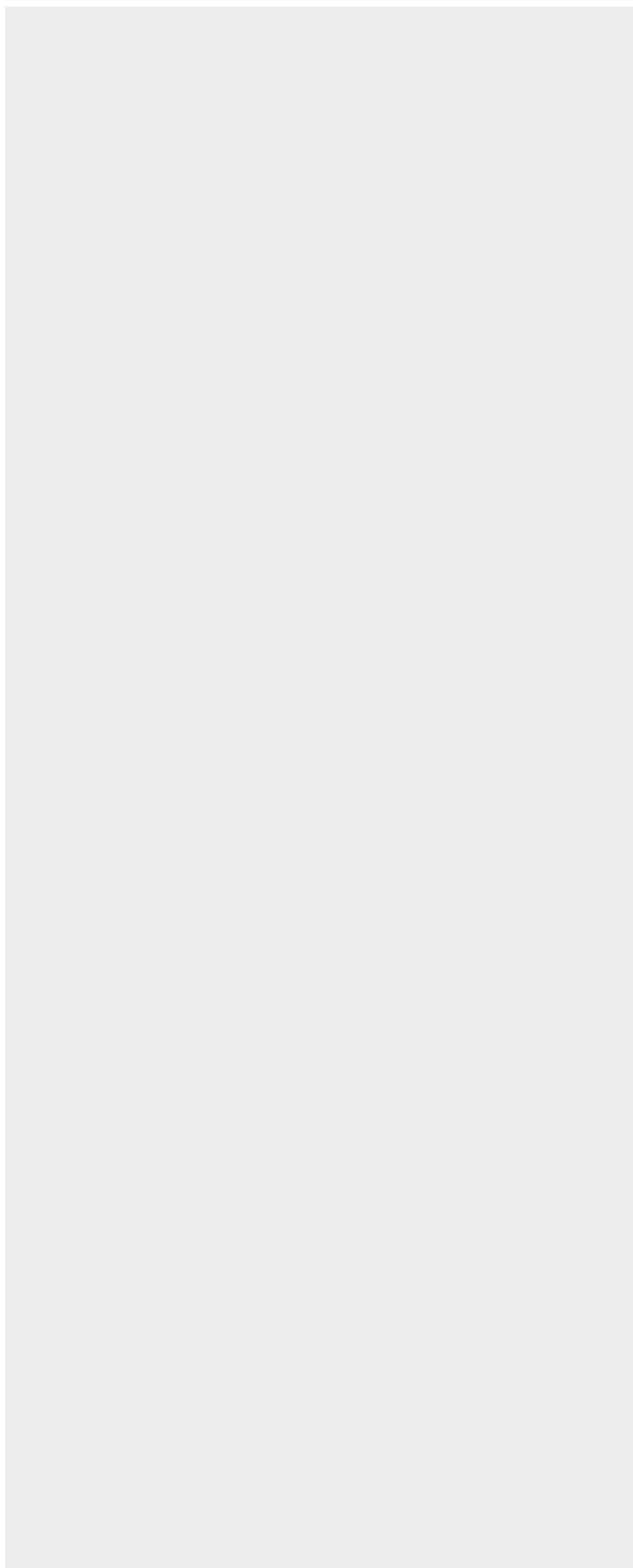
THE METALLIC STRUCTURE IS CONSTRUCTED IN A FUSED ALUMINIUM AND CERTAIN TINY IMPERFECTIONS ON THE PRODUCT'S SURFACE ARE CONSIDERED CHARACTERISTICS OF THE PRODUCT.

DAS METALLGESTELL IST AUS EINER ALUMINIUMSCHMELZUNG REALISIERT UND EVENTUELLE KLEINE UNVOLLKOMMENHEITEN AUF DER OBERFLÄCHE SIND ALS CHARAKTERISTISCHE EIGENSCHAFTEN DES PRODUKTS ANZUSEHEN.

LA STRUCTURE MÉTALLIQUE EST RÉALISÉE EN FUSION D'ALUMINIUM ET D'ÉVENTUELLES PETITES IMPERFECTIONS SUR LA SURFACE SONT À CONSIDÉRER COMME CARACTÉRISTIQUES DU PRODUIT.

LA ESTRUCTURA METÁLICA ESTÁ REALIZADA EN FUSIÓN DE ALUMINIO POR LO QUE PEQUEÑAS IMPERFECCIONES DEBEN CONSIDERARSE CARACTERÍSTICAS DEL PRODUCTO.

МЕТАЛЛИЧЕСКАЯ КОНСТРУКЦИЯ ВЫПОЛНЕНА ИЗ ЛИТОГО АЛЮМИНИЯ, ПОЭТОМУ ВОЗМОЖНЫЕ НЕБОЛЬШИЕ «НЕДОСТАТКИ» ПОВЕРХНОСТИ НЕ СЛЕДУЕТ СЧИТАТЬ ДЕФЕКТАМИ ИЗДЕЛИЯ.





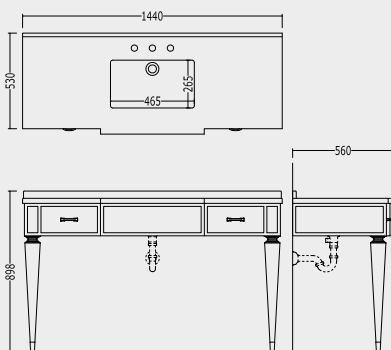
| 294

BENTLEY





BENTLEY VANITY UNIT



AC -	P 122.5000
BC -	P 122.5000
CC -	P 135.0000

MOBILE PORTALAVABO IN LEGNO LACCATO O IN NOCE CANALETTO TINTO MOGANO O NATURALE CHIARO CON DECORAZIONI IN METALLO, DISPONIBILE NELLE SEGUENTI VERSIONI:

VANITY UNIT IN LACQUERED WOOD OR MAHOGANY STAINED OR LIGHT NATURAL CANALETTO WALNUT WITH METAL DECORATIONS, AVAILABLE IN THE FOLLOWING VERSIONS:

WASCHTISCHMÖBEL AUS LACKIERTEM HOLZ ODER AUS CANALETTO-NUSSHOLZ EBENHOLZFARBEN ODER:

MEUBLE SOUS-VASQUE EN BOIS LAQUÉ OU EN NOIX CANALETTO ACAJOU OU NATUREL CLAIR AVEC DÉCOR EN MÉTAL, DISPONIBLE DANS LES VERSIONS SUIVANTES:

MEUBLE PORTALAVABO DE MADERA LAQUEADA DE NOGAL CANALETTO DE COLOR CAOBA O NATURAL CLARO CON ADORNOS DE METAL, DISPONIBLES EN LAS SIGUIENTES VERSIONES:

МЕБЕЛЬ С РАКОВИНОЙ ИЗ КРАШЕННОГО ДЕРЕВА, ИЛИ В ОТДЕЛКАХ НОСЕ CANALETTO, КРАСНОЕ ДЕРЕВО, СВЕТЛОЕ ДЕРЕВО. С МЕТАЛЛИЧЕСКИМИ ДЕКОРАТИВНЫМИ ЭЛЕМЕНТАМИ, ПОСТАВЛЯЕТСЯ В СЛЕДУЮЩИХ ВЕРСИЯХ:

AC -

CON PIANO IN MARMO BIANCO CARRARA, FINITURA DECORAZIONI IN CROMO, ORO CHIARO O NICKEL LUCIDO E LAVABO SOTTOPIANO IN CERAMICA BIANCA O NERA

WITH WHITE CARRARA MARBLE COUNTERTOP, WITH DECORATIONS IN CHROME, LIGHT GOLD OR POLISHED NICKEL AND UNDER COUNTERTOP BASIN IN WHITE OR BLACK CERAMIC

MIT PLATTE AUS WEISSEM CARRARA-MARMOR, VERZIERUNGEN CHROM, HELLGOLD ODER NICKEL GLÄNZEND UND UNTERBAUWASCHBECKEN AUS WEISSER ODER SCHWARZER KERAMIK

AVEC PLAN EN MARBRE DE CARRARE BLANC, FINITION AVEC DÉCOR EN CHROME, OR CLAIR OU NICKEL POLI ET VASQUE SOUS PLAN EN CÉRAMIQUE BLANCHE OU NOIRE

CON ENCIMERA DE MÁRMOL BLANCO CARRARA, ACABADO DE LOS ADORNOS EN CROMO, DORADO CLARO O NIQUEL BRILLANTE Y LAVABO BAJO ENCIMERA DE CERÁMICA BLANCA O NEGRA

С МРАМОРНОЙ ПЛОСКОСТЬЮ БIANCO CARRARA, ДЕКОРАТИВНЫЕ ЭЛЕМЕНТЫ ХРОМ, СВЕТЛОЕ ЗОЛОТО ИЛИ БЛЕСТЯЩИЙ НИКЕЛЬ, РАКОВИНА ИЗ БЕЛОЙ ИЛИ ЧЕРНОЙ КЕРАМИКИ

BC -

CON PIANO IN MARMO NERO MARQUINHA, FINITURA DECORAZIONI IN CROMO, ORO CHIARO O NICKEL LUCIDO E LAVABO SOTTOPIANO IN CERAMICA BIANCA O NERA

WITH BLACK MARQUINHA COUNTERTOP, WITH DECORATIONS IN CHROME, LIGHT GOLD OR POLISHED NICKEL AND UNDER COUNTERTOP BASIN IN WHITE OR BLACK CERAMIC

MIT PLATTE AUS SCHWARZEM MARQUINHA-MARMOR, VERZIERUNGEN CHROM, HELLGOLD ODER NICKEL GLÄNZEND UND UNTERBAUWASCHBECKEN AUS WEISSER ODER SCHWARZER KERAMIK

AVEC PLAN EN MARBRE NOIR MARQUINHA, FINITION AVEC DÉCOR EN CHROME, OR CLAIR OU NICKEL POLI ET VASQUE SOUS PLAN EN CÉRAMIQUE BLANCHE OU NOIRE

CON ENCIMERA DE MÁRMOL NEGRO MARQUINA, ACABADO DE LOS ADORNOS EN CROMO, DORADO CLARO O NIQUEL BRILLANTE Y LAVABO BAJO ENCIMERA DE CERÁMICA BLANCA O NEGRA

С МРАМОРНОЙ ПЛОСКОСТЬЮ NERO MARQUINA, ДЕКОРАТИВНЫЕ ЭЛЕМЕНТЫ ХРОМ, СВЕТЛОЕ ЗОЛОТО ИЛИ БЛЕСТЯЩИЙ НИКЕЛЬ, РАКОВИНА ИЗ БЕЛОЙ ИЛИ ЧЕРНОЙ КЕРАМИКИ

CC -

CON PIANO IN MARMO CREMA MARFIL, FINITURA DECORAZIONI IN CROMO, ORO CHIARO O NICKEL LUCIDO E LAVABO SOTTOPIANO IN CERAMICA BIANCA O NERA

WITH CREAM MARFIL COUNTERTOP, WITH DECORATIONS IN CHROME, LIGHT GOLD OR POLISHED NICKEL AND UNDER COUNTERTOP BASIN IN WHITE OR BLACK CERAMIC

MIT PLATTE AUS CREMEFARBENEM MARFIL-MARMOR, VERZIERUNGEN CHROM, HELLGOLD ODER NICKEL GLÄNZEND UND UNTERBAUWASCHBECKEN AUS WEISSER ODER SCHWARZER KERAMIK

AVEC PLAN EN MARBRE CRÈME MARFIL, FINITION AVEC DÉCOR EN CHROME, OR CLAIR OU NICKEL POLI ET VASQUE SOUS PLAN EN CÉRAMIQUE BLANCHE OU NOIRE

CON ENCIMERA DE MÁRMOL CREMA MARFIL, ACABADO DE LOS ADORNOS EN CROMO, DORADO CLARO O NIQUEL BRILLANTE Y LAVABO BAJO ENCIMERA DE CERÁMICA BLANCA O NEGRA

С МРАМОРНОЙ ПЛОСКОСТЬЮ NERO MARQUINA, ДЕКОРАТИВНЫЕ ЭЛЕМЕНТЫ ХРОМ, СВЕТЛОЕ ЗОЛОТО ИЛИ БЛЕСТЯЩИЙ НИКЕЛЬ, РАКОВИНА ИЗ БЕЛОЙ ИЛИ ЧЕРНОЙ КЕРАМИКИ

LACCATURA LUCIDA NEI COLORI:

AVAILABLE IN THE FOLLOWING HIGH GLOSS COLOURS:

GLANZLACKIERUNG IN DEN FOLGENDEN FARBEN:

DISPONIBLE DANS LES COULEURS SUIVANTES À HAUTE BRILLANCE:

DISPONIBLE EN LOS SIGUIENTES COLORES LACADOS BRILLO:

БЛЕСТЯЩАЯ ЛАКИРОВКА СЛЕДУЮЩИХ ЦВЕТОВ:

> DEEP BLACK, PURE WHITE, CREAM, WARM GREY, BLUE VIOLET, RED, FANGO, PRUNE

N.B. EVENTUALI ALTRE COMBINAZIONI NELLE VARIANTI DI COLORE DEI MOBILI, DELLA CERAMICA E DEL MARMO SONO DISPONIBILI SU RICHIESTA.

OTHER EVENTUAL COMBINATIONS OF VANITY COLOUR, CERAMIC COLOUR AND MARBLE TYPE ARE AVAILABLE UPON REQUEST.

AUF ANFRAGE SIND BEI DEN MÖBELN, DER KERAMIK UND DEM MARMOR ANDERE FARBVARIANTEN ERHÄLTICH.

TOUTES AUTRES COMBINAISONS DE VARIANTES DE COULEUR DES MEUBLES, DE LA CÉRAMIQUE ET DU MARBRE SONT DISPONIBLES SUR DEMANDE.

A PETICIÓN, ESTÁN DISPONIBLES OTRAS Y EVENTUALES COMBINACIONES ENTRE LOS VARIOS MATICES Y COLORES DE MUEBLES, CERÁMICA Y MÁRMOL.

ПРИМЕЧАНИЕ, ЛЮБЫЕ ДРУГИЕ КОМБИНАЦИИ ЦВЕТА МЕБЕЛИ, КЕРАМИКИ И МРАМОРА МОГУТ БЫТЬ ПРЕДОСТАВЛЕНЫ ПО ЗАПРОСУ.

N.B. IL TOP NON È PROTETTO CON IMPREGNANTE.

THE TOP DOES NOT HAVE A PROTECTIVE FINISH

DIE NATURSTEINPLATTE WIRD UNVERSIEGELT GELIEFERT

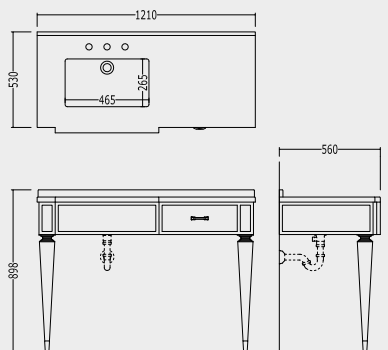
LE PLAN N'EST PAS PROTÉGÉ PAR UN TRAITEMENT HYDROFUGE

LA ENCIMERA NO ESTÁ PROTEGIDA CON IMPREGNADOR

СТОПЕШНИЦА НЕ ОБРАБОТАНА ЗАЩИТНОЙ ПРОПИТКОЙ



BENTLEY SX VANITY UNIT



ASX -	P 115.0000
BSX -	P 115.0000
CSX -	P 125.0000

MOBILE PORTALAVABO IN LEGNO LACCATO O IN NOCE CANALETTO TINTO MOGANO O NATURALE CHIARO CON DECORAZIONI IN METALLO, DISPONIBILE NELLE SEGUENTI VERSIONI:

VANITY UNIT IN LACQUERED WOOD OR MAHOGANY STAINED OR LIGHT NATURAL CANALETTO WALNUT WITH METAL DECORATIONS, AVAILABLE IN THE FOLLOWING VERSIONS:

WASCHTISCHMÖBEL AUS LACKIERTEM HOLZ ODER AUS CANALETTO-NUSSHOLZ EBENHOLZFARBEN ODER:

MEUBLE SOUS-VASQUE EN BOIS LAQUÉ OU EN NOIX CANALETTO ACAJOU OU NATUREL CLAIR AVEC DÉCOR EN MÉTAL, DISPONIBLE DANS LES VERSIONS SUIVANTES:

MUEBLE PORTALAVABO DE MADERA LAQUEADA DE NOGAL CANALETTO DE COLOR CAOBA O NATURAL CLARO CON ADORNOS DE METAL, DISPONIBLES EN LAS SIGUIENTES VERSIONES:

МЕБЕЛЬ С РАКОВИНОЙ ИЗ КРАШЕННОГО ДЕРЕВА, ИЛИ В ОТДЕЛКАХ NOCE CANALETTO, КРАСНОЕ ДЕРЕВО, СВЕТОЕ ДЕРЕВО. С МЕТАЛЛИЧЕСКИМИ ДЕКОРАТИВНЫМИ ЭЛЕМЕНТАМИ, ПОСТАВЛЯЕТСЯ В СЛЕДУЮЩИХ ВЕРСИЯХ:

AC -

CON PIANO IN MARMO BIANCO CARRARA, FINITURA DECORAZIONI IN CROMO, ORO CHIARO O NICKEL LUCIDO E LAVABO SOTTOPIANO IN CERAMICA BIANCA O NERA

WITH WHITE CARRARA MARBLE COUNTERTOP, WITH DECORATIONS IN CHROME, LIGHT GOLD OR POLISHED NICKEL AND UNDER COUNTERTOP BASIN IN WHITE OR BLACK CERAMIC

MIT PLATTE AUS WEISSEM CARRARA-MARMOR, VERZIERUNGEN CHROM, HELLGOLD ODER NICKEL GLÄNZEND UND UNTERBAUWASCHBECKEN AUS WEISSER ODER SCHWARZER KERAMIK

AVEC PLAN EN MARBRE DE CARRARE BLANC, FINITION AVEC DÉCOR EN CHROME, OR CLAIR OU NICKEL POLI ET VASQUE SOUS PLAN EN CÉRAMIQUE BLANCHE OU NOIRE

CON ENCIMERA DE MÁRMOL BLANCO CARRARA, ACABADO DE LOS ADORNOS EN CROMO, DORADO CLARO O NIQUEL BRILLANTE Y LAVABO BAJO ENCIMERA DE CERÁMICA BLANCA O NEGRA

С МРАМОРНОЙ ПЛОСКОСТЬЮ БIANCO CARRARA, ДЕКОРАТИВНЫЕ ЭЛЕМЕНТЫ ХРОМ, СВЕТОЕ ЗОЛОТО ИЛИ БЛЕСТЯЩИЙ НИКЕЛЬ, РАКОВИНА ИЗ БЕЛОЙ ИЛИ ЧЕРНОЙ КЕРАМИКИ

BC -

CON PIANO IN MARMO NERO MARQUINHA, FINITURA DECORAZIONI IN CROMO, ORO CHIARO O NICKEL LUCIDO E LAVABO SOTTOPIANO IN CERAMICA BIANCA O NERA

WITH BLACK MARQUINHA COUNTERTOP, WITH DECORATIONS IN CHROME, LIGHT GOLD OR POLISHED NICKEL AND UNDER COUNTERTOP BASIN IN WHITE OR BLACK CERAMIC

MIT PLATTE AUS SCHWARZEM MARQUINHA-MARMOR, VERZIERUNGEN CHROM, HELLGOLD ODER NICKEL GLÄNZEND UND UNTERBAUWASCHBECKEN AUS WEISSER ODER SCHWARZER KERAMIK

AVEC PLAN EN MARBRE NOIR MARQUINHA, FINITION AVEC DÉCOR EN CHROME, OR CLAIR OU NICKEL POLI ET VASQUE SOUS PLAN EN CÉRAMIQUE BLANCHE OU NOIRE

CON ENCIMERA DE MÁRMOL NEGRO MARQUINA, ACABADO DE LOS ADORNOS EN CROMO, DORADO CLARO O NIQUEL BRILLANTE Y LAVABO BAJO ENCIMERA DE CERÁMICA BLANCA O NEGRA

С МРАМОРНОЙ ПЛОСКОСТЬЮ NERO MARQUINA, ДЕКОРАТИВНЫЕ ЭЛЕМЕНТЫ ХРОМ, СВЕТОЕ ЗОЛОТО ИЛИ БЛЕСТЯЩИЙ НИКЕЛЬ, РАКОВИНА ИЗ БЕЛОЙ ИЛИ ЧЕРНОЙ КЕРАМИКИ

CC -

CON PIANO IN MARMO CREMA MARFIL, FINITURA DECORAZIONI IN CROMO, ORO CHIARO O NICKEL LUCIDO E LAVABO SOTTOPIANO IN CERAMICA BIANCA O NERA

WITH CREAM MARFIL COUNTERTOP, WITH DECORATIONS IN CHROME, LIGHT GOLD OR POLISHED NICKEL AND UNDER COUNTERTOP BASIN IN WHITE OR BLACK CERAMIC

MIT PLATTE AUS CREMEFARBENEM MARFIL-MARMOR, VERZIERUNGEN CHROM, HELLGOLD ODER NICKEL GLÄNZEND UND UNTERBAUWASCHBECKEN AUS WEISSER ODER SCHWARZER KERAMIK

AVEC PLAN EN MARBRE CRÈME MARFIL, FINITION AVEC DÉCOR EN CHROME, OR CLAIR OU NICKEL POLI ET VASQUE SOUS PLAN EN CÉRAMIQUE BLANCHE OU NOIRE

CON ENCIMERA DE MÁRMOL CREMA MARFIL, ACABADO DE LOS ADORNOS EN CROMO, DORADO CLARO O NIQUEL BRILLANTE Y LAVABO BAJO ENCIMERA DE CERÁMICA BLANCA O NEGRA

С МРАМОРНОЙ ПЛОСКОСТЬЮ NERO MARQUINA, ДЕКОРАТИВНЫЕ ЭЛЕМЕНТЫ ХРОМ, СВЕТОЕ ЗОЛОТО ИЛИ БЛЕСТЯЩИЙ НИКЕЛЬ, РАКОВИНА ИЗ БЕЛОЙ ИЛИ ЧЕРНОЙ КЕРАМИКИ

LACCATURA LUCIDA NEI COLORI:

AVAILABLE IN THE FOLLOWING HIGH GLOSS COLOURS:

GLANZLACKIERUNG IN DEN FOLGENDEN FARBEN:

DISPONIBLE DANS LES COULEURS SUIVANTES À HAUTE BRILLANCE:

DISPONIBLE EN LOS SIGUIENTES COLORES LACADOS BRILLO:

БЛЕСТЯЩАЯ ЛАКИРОВКА СЛЕДУЮЩИХ ЦВЕТОВ:

> DEEP BLACK, PURE WHITE, CREAM, WARM GREY, BLUE VIOLET, RED, FANGO, PRUNE

N.B. EVENTUALI ALTRE COMBINAZIONI NELLE VARIANTI DI COLORE DEI MOBILI, DELLA CERAMICA E DEL MARMO SONO DISPONIBILI SU RICHIESTA.

OTHER EVENTUAL COMBINATIONS OF VANITY COLOUR, CERAMIC COLOUR AND MARBLE TYPE ARE AVAILABLE UPON REQUEST.

AUF ANFRAGE SIND BEI DEN MÖBELN, DER KERAMIK UND DEM MARMOR ANDERE FARBVARIANTEN ERHÄLTICH.

TOUTES AUTRES COMBINAISONS DE VARIANTES DE COULEUR DES MEUBLES, DE LA CÉRAMIQUE ET DU MARBRE SONT DISPONIBLES SUR DEMANDE.

A PETICIÓN, ESTÁN DISPONIBLES OTRAS Y EVENTUALES COMBINACIONES ENTRE LOS VARIOS Matices Y COLORES DE MUEBLES, CERÁMICA Y MÁRMOL.

ПРИМЕЧАНИЕ, ЛЮБЫЕ ДРУГИЕ КОМБИНАЦИИ ЦВЕТА МЕБЕЛИ, КЕРАМИКИ И МРАМОРА МОГУТ БЫТЬ ПРЕДОСТАВЛЕНЫ ПО ЗАПРОСУ.

N.B. IL TOP NON È PROTETTO CON IMPREGNANTE.

THE TOP DOES NOT HAVE A PROTECTIVE FINISH

DIE NATURSTEINPLATTE WIRD UNVERSIEGELT GELIEFERT

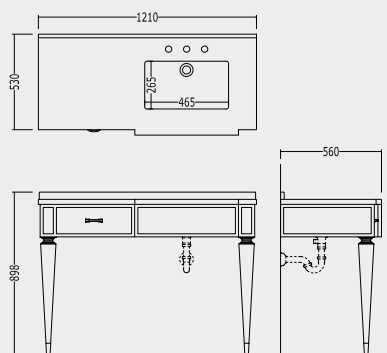
LE PLAN N'EST PAS PROTÉGÉ PAR UN TRAITEMENT HYDROFUGE

LA ENCIMERA NO ESTÁ PROTEGIDA CON IMPREGNADOR

СТОЛЕШНИЦА НЕ ОБРАБОТАНА ЗАЩИТНОЙ ПРОПИТКОЙ



BENTLEY DX VANITY UNIT



ADX -	P 115.0000
BDX -	P 115.0000
CDX -	P 125.0000

MOBILE PORTALAVABO IN LEGNO LACCATO O IN NOCE CANALETTO TINTO MOGANO O NATURALE CHIARO CON DECORAZIONI IN METALLO, DISPONIBILE NELLE SEGUENTI VERSIONI:

VANITY UNIT IN LACQUERED WOOD OR MAHOGANY STAINED OR LIGHT NATURAL CANALETTO WALNUT WITH METAL DECORATIONS, AVAILABLE IN THE FOLLOWING VERSIONS:

WASCHTISCHMÖBEL AUS LACKIERTEM HOLZ ODER AUS CANALETTO-NUSSHOLZ EBENHOLZFARBEN ODER:

MEUBLE SOUS-VASQUE EN BOIS LAQUÉ OU EN NOIX CANALETTO ACAJOU OU NATUREL CLAIR AVEC DÉCOR EN MÉTAL, DISPONIBLE DANS LES VERSIONS SUIVANTES:

MUEBLE PORTALAVABO DE MADERA LAQUEADA DE NOGAL CANALETTO DE COLOR CAOBA O NATURAL CLARO CON ADORNOS DE METAL, DISPONIBLES EN LAS SIGUIENTES VERSIONES:

МЕБЕЛЬ С РАКОВИНОЙ ИЗ КРАШЕННОГО ДЕРЕВА, ИЛИ В ОТДЕЛКАХ NOCE CANALETTO, КРАСНОЕ ДЕРЕВО, СВЕТОЕ ДЕРЕВО. С МЕТАЛЛИЧЕСКИМИ ДЕКОРАТИВНЫМИ ЭЛЕМЕНТАМИ, ПОСТАВЛЯЕТСЯ В СЛЕДУЮЩИХ ВЕРСИЯХ:

AC -

CON PIANO IN MARMO BIANCO CARRARA, FINITURA DECORAZIONI IN CROMO, ORO CHIARO O NICKEL LUCIDO E LAVABO SOTTOPIANO IN CERAMICA BIANCA O NERA

WITH WHITE CARRARA MARBLE COUNTERTOP, WITH DECORATIONS IN CHROME, LIGHT GOLD OR POLISHED NICKEL AND UNDER COUNTERTOP BASIN IN WHITE OR BLACK CERAMIC

MIT PLATTE AUS WEISSEM CARRARA-MARMOR, VERZIERUNGEN CHROM, HELLGOLD ODER NICKEL GLÄNZEND UND UNTERBAUWASCHBECKEN AUS WEISSER ODER SCHWARZER KERAMIK

AVEC PLAN EN MARBRE DE CARRARE BLANC, FINITION AVEC DÉCOR EN CHROME, OR CLAIR OU NICKEL POLI ET VASQUE SOUS PLAN EN CÉRAMIQUE BLANCHE OU NOIRE

CON ENCIMERA DE MÁRMOL BLANCO CARRARA, ACABADO DE LOS ADORNOS EN CROMO, DORADO CLARO O NIQUEL BRILLANTE Y LAVABO BAJO ENCIMERA DE CERÁMICA BLANCA O NEGRA

С МРАМОРНОЙ ПЛОСКОСТЬЮ БIANCO CARRARA, ДЕКОРАТИВНЫЕ ЭЛЕМЕНТЫ ХРОМ, СВЕТОЕ ЗОЛОТО ИЛИ БЛЕСТЯЩИЙ НИКЕЛЬ, РАКОВИНА ИЗ БЕЛОЙ ИЛИ ЧЕРНОЙ КЕРАМИКИ

BC -

CON PIANO IN MARMO NERO MARQUINHA, FINITURA DECORAZIONI IN CROMO, ORO CHIARO O NICKEL LUCIDO E LAVABO SOTTOPIANO IN CERAMICA BIANCA O NERA

WITH BLACK MARQUINHA COUNTERTOP, WITH DECORATIONS IN CHROME, LIGHT GOLD OR POLISHED NICKEL AND UNDER COUNTERTOP BASIN IN WHITE OR BLACK CERAMIC

MIT PLATTE AUS SCHWARZEM MARQUINHA-MARMOR, VERZIERUNGEN CHROM, HELLGOLD ODER NICKEL GLÄNZEND UND UNTERBAUWASCHBECKEN AUS WEISSER ODER SCHWARZER KERAMIK

AVEC PLAN EN MARBRE NOIR MARQUINHA, FINITION AVEC DÉCOR EN CHROME, OR CLAIR OU NICKEL POLI ET VASQUE SOUS PLAN EN CÉRAMIQUE BLANCHE OU NOIRE

CON ENCIMERA DE MÁRMOL NEGRO MARQUINA, ACABADO DE LOS ADORNOS EN CROMO, DORADO CLARO O NIQUEL BRILLANTE Y LAVABO BAJO ENCIMERA DE CERÁMICA BLANCA O NEGRA

С МРАМОРНОЙ ПЛОСКОСТЬЮ NERO MARQUINA, ДЕКОРАТИВНЫЕ ЭЛЕМЕНТЫ ХРОМ, СВЕТОЕ ЗОЛОТО ИЛИ БЛЕСТЯЩИЙ НИКЕЛЬ, РАКОВИНА ИЗ БЕЛОЙ ИЛИ ЧЕРНОЙ КЕРАМИКИ

CC -

CON PIANO IN MARMO CREMA MARFIL, FINITURA DECORAZIONI IN CROMO, ORO CHIARO O NICKEL LUCIDO E LAVABO SOTTOPIANO IN CERAMICA BIANCA O NERA

WITH CREAM MARFIL COUNTERTOP, WITH DECORATIONS IN CHROME, LIGHT GOLD OR POLISHED NICKEL AND UNDER COUNTERTOP BASIN IN WHITE OR BLACK CERAMIC

MIT PLATTE AUS CREMEFARBENEM MARFIL-MARMOR, VERZIERUNGEN CHROM, HELLGOLD ODER NICKEL GLÄNZEND UND UNTERBAUWASCHBECKEN AUS WEISSER ODER SCHWARZER KERAMIK

AVEC PLAN EN MARBRE CRÈME MARFIL, FINITION AVEC DÉCOR EN CHROME, OR CLAIR OU NICKEL POLI ET VASQUE SOUS PLAN EN CÉRAMIQUE BLANCHE OU NOIRE

CON ENCIMERA DE MÁRMOL CREMA MARFIL, ACABADO DE LOS ADORNOS EN CROMO, DORADO CLARO O NIQUEL BRILLANTE Y LAVABO BAJO ENCIMERA DE CERÁMICA BLANCA O NEGRA

С МРАМОРНОЙ ПЛОСКОСТЬЮ NERO MARQUINA, ДЕКОРАТИВНЫЕ ЭЛЕМЕНТЫ ХРОМ, СВЕТОЕ ЗОЛОТО ИЛИ БЛЕСТЯЩИЙ НИКЕЛЬ, РАКОВИНА ИЗ БЕЛОЙ ИЛИ ЧЕРНОЙ КЕРАМИКИ

LACCATURA LUCIDA NEI COLORI:

AVAILABLE IN THE FOLLOWING HIGH GLOSS COLOURS:

GLANZLACKIERUNG IN DEN FOLGENDEN FARBEN:

DISPONIBLE DANS LES COULEURS SUIVANTES À HAUTE BRILLANCE:

DISPONIBLE EN LOS SIGUIENTES COLORES LACADOS BRILLO:

БЛЕСТЯЩАЯ ЛАКИРОВКА СЛЕДУЮЩИХ ЦВЕТОВ:

> DEEP BLACK, PURE WHITE, CREAM, WARM GREY, BLUE VIOLET, RED, FANGO, PRUNE

N.B. EVENTUALI ALTRE COMBINAZIONI NELLE VARIANTI DI COLORE DEI MOBILI, DELLA CERAMICA E DEL MARMO SONO DISPONIBILI SU RICHIESTA.

OTHER EVENTUAL COMBINATIONS OF VANITY COLOUR, CERAMIC COLOUR AND MARBLE TYPE ARE AVAILABLE UPON REQUEST.

AUF ANFRAGE SIND BEI DEN MÖBELN, DER KERAMIK UND DEM MARMOR ANDERE FARBVARIANTEN ERHÄLTICH.

TOUTES AUTRES COMBINAISONS DE VARIANTES DE COULEUR DES MEUBLES, DE LA CÉRAMIQUE ET DU MARBRE SONT DISPONIBLES SUR DEMANDE.

A PETICIÓN, ESTÁN DISPONIBLES OTRAS Y EVENTUALES COMBINACIONES ENTRE LOS VARIOS MATICES Y COLORES DE MUEBLES, CERÁMICA Y MÁRMOL.

ПРИМЕЧАНИЕ, ЛЮБЫЕ ДРУГИЕ КОМБИНАЦИИ ЦВЕТА МЕБЕЛИ, КЕРАМИКИ И МРАМОРА МОГУТ БЫТЬ ПРЕДОСТАВЛЕНЫ ПО ЗАПРОСУ.

N.B. IL TOP NON È PROTETTO CON IMPREGNANTE.

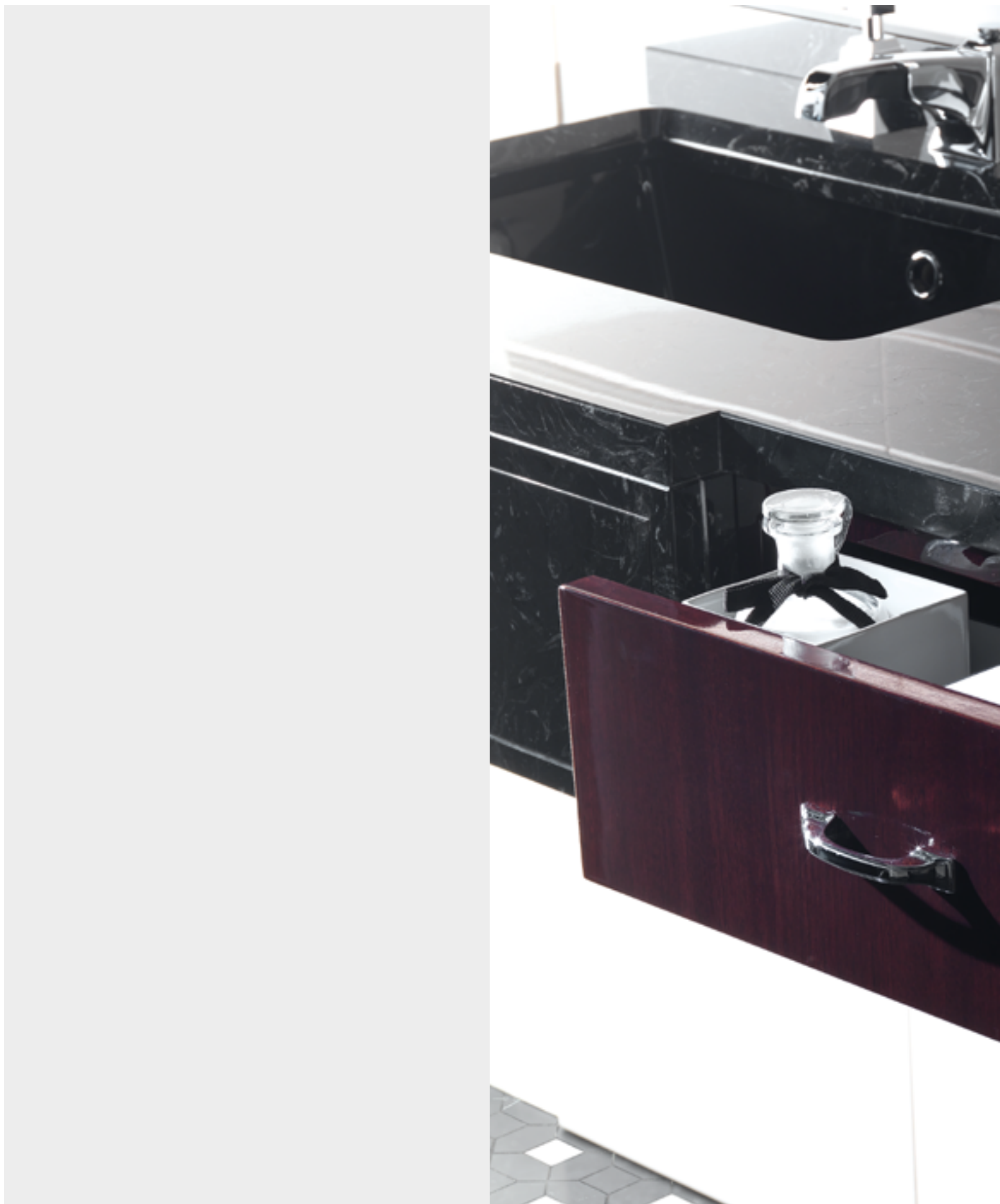
THE TOP DOES NOT HAVE A PROTECTIVE FINISH

DIE NATURSTEINPLATTE WIRD UNVERSIEGELT GELIEFERT

LE PLAN N'EST PAS PROTÉGÉ PAR UN TRAITEMENT HYDROFUGUE

LA ENCIMERA NO ESTÁ PROTEGIDA CON IMPREGNADOR

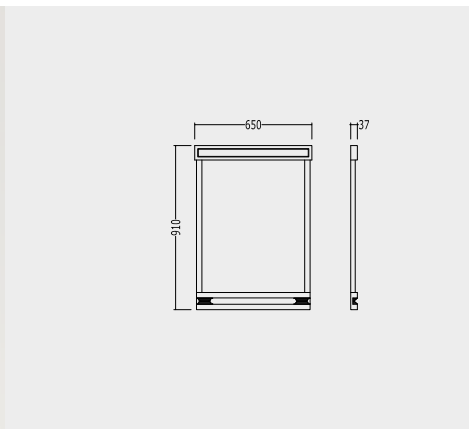
СТОПЕШНИЦА НЕ ОБРАБОТАНА ЗАЩИТНОЙ ПРОПИТКОЙ







BENTLEY MIRROR



CROMO P 18.0000

CHROME - CHROM - CHROME - CROMO - ХРОМ

ORO CHIARO P 19.5000

LIGHT GOLD - HELLGOLD - OR CLAIR - ORO CLARO - СВЕТЛОЕ ЗОЛОТО

NICKEL LUCIDO P 19.5000

POLISHED NICKEL - POLIERNICKEL - NICKEL POLI - NIQUEL LUCIDO
НИКЕЛЬ БЛЕСТЯЩИЙ

SPECCHIO IN LEGNO LACCATO O IN NOCE CANALETTO TINTO MOGANO O NATURALE CHIARO CON DECORAZIONI IN METALLO.

MIRROR IN LACQUERED WOOD OR CANALETTO WALNUT STAINED MAHOGANY OR NATURAL LIGHT WITH METAL DECORATIONS.

SPIEGEL AUS LACKIERTEM HOLZ ODER AUS CANALETTO-NUSS EBENHOLZFARBEN ODER NATUR HELL MIT METALLVERZIERUNGEN.

MIROIR EN BOIS LAQUÉ OU EN NOIX CANALETTO TEINTÉ ACAJOU OU NATUREL CLAIR AVEC DÉCOR EN MÉTAL.

ESPEJO DE MADERA LAQUEADA O DE NOGAL CANALETTO DE COLOR ÉBANO O NATURAL CLARO CON ADORNOS DE METAL.

ЗЕРКАЛО ИЗ ЛАКИРОВАННОГО ДЕРЕВА ИЛИ ИЗ ОКРАШЕННОГО ОРЕХА NOCE CANALETTO ИЛИ ЕСТЕСТВЕННОГО СВЕТЛОГО ОРЕХА С МЕТАЛЛИЧЕСКИМИ УКРАШЕНИЯМИ.

LACCATURA LUCIDA NEI COLORI:

AVAILABLE IN THE FOLLOWING HIGH GLOSS COLOURS:

GLANZLACKIERUNG IN DEN FOLGENDEN FARBEN:

DISPONIBLE DANS LES COULEURS SUIVANTES À HAUTE BRILLANCE:

DISPONIBLE EN LOS SIGUIENTES COLORES LACADOS BRILLO:

БЛЕСТЯЩАЯ ЛАКИРОВКА СЛЕДУЮЩИХ ЦВЕТОВ:

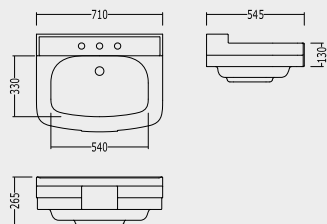
> DEEP BLACK, PURE WHITE, CREAM, WARM GREY, BLUE VIOLET, RED, FANGO, PRUNE



302 BOGART



BOGART BASIN



IBLG(1-3)FBOG

BIANCO · WHITE · WEISS · BLANC · BLANCO · БЕЛАЯ

P 15.5000

2IBLG(1-3)FBBOG

NERO · BLACK · SCHWARZ · NOIR · NEGRO · ЧЕРНАЯ

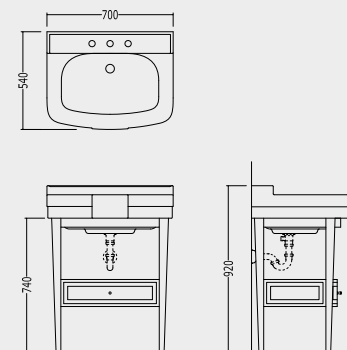
P 20.0000

LAVABO BOGART (1-3 FORI)

BOGART BASIN (1-3 TAP HOLES)
WASCHBECKEN BOGART (1-3 LÖCHER)
LAVABO BOGART (1-3 TROUS)
LAVABO BOGART (1-3 HUECOS)
РАКОВИНА BOGART (1-3 ОТВЕРСТИЯ)



BOGART VANITY UNIT



EFBOGARTNE

DEEP BLACK

P 51.7500

EFBOGARTPW

PURE WHITE

P 51.7500

EFBOGARTCR

CREAM

P 51.7500

EFBOGARTWG

WARM GREY

P 51.7500

EFBOGARTBV

BLUE VIOLET

P 51.7500

EFBOGARTRED

RED

P 51.7500

EFBOGARTFA

FANGO

P 51.7500

EFBOGARTPR

PRUNE

P 51.7500

MOBILE PORTALAVABO IN LEGNO LACCATO LUCIDO PER LAVABO BOGART

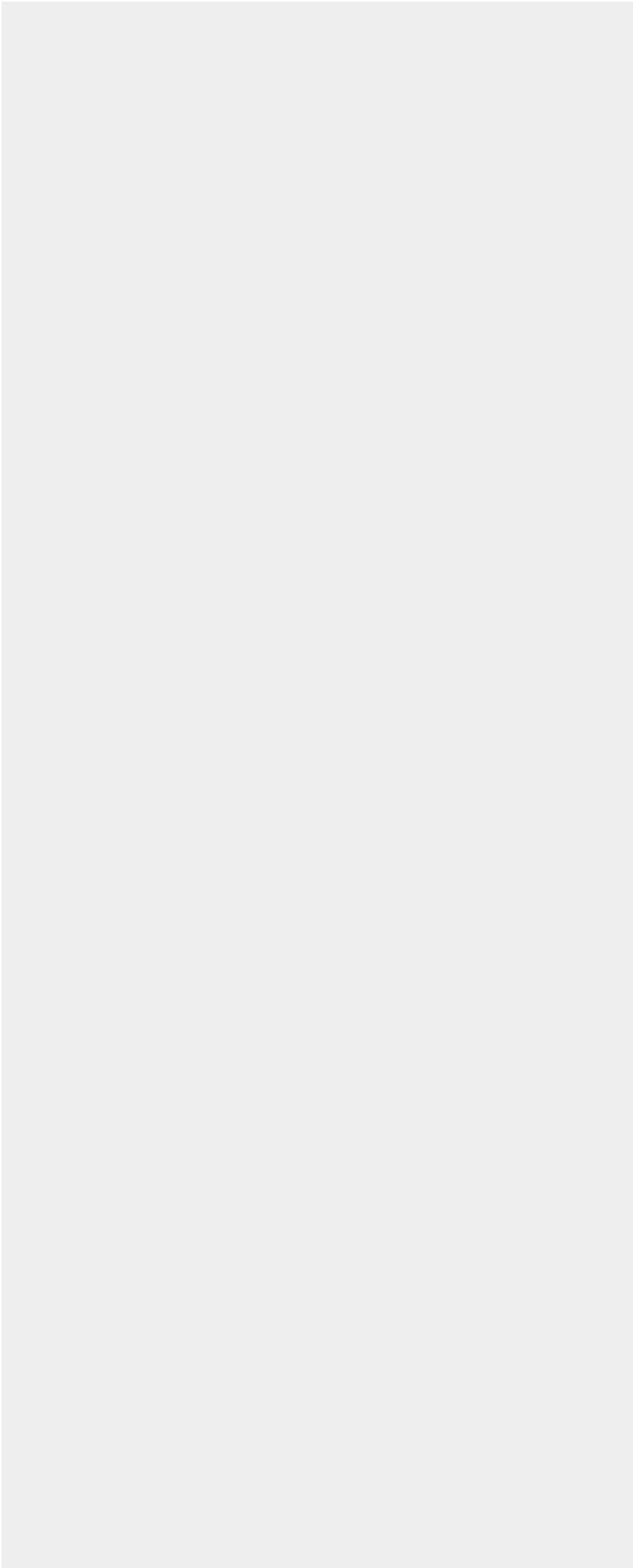
WASHBASIN CABINET IN POLISHED LACQUERED WOOD FOR BOGART WASHBASIN
WASCHTISCHMÖBEL AUS GLÄNZEND LACKIERTEM HOLZ FÜR BOGART-WASCHBECKEN
MEUBLE SOUS-VASQUE EN BOIS LAQUÉ BRILLANT POUR LAVABO BOGART
MUEBLE PORTALAVABO DE MADERA LAQUEADA BRILLANTE PARA EL LAVABO BOGART
ТУМБА ИЗ ЛАКИРОВАННОГО ПОЛИРОВАННОГО ДЕРЕВА ПОД РАКОВИНУ BOGART

LACCATURA LUCIDA NEI COLORI:

AVAILABLE IN THE FOLLOWING HIGH GLOSS COLOURS:
GLANZLACKIERUNG IN DEN FOLGENDEN FARBEN:
DISPONIBLE DANS LES COULEURS SUIVANTES À HAUTE BRILLANCE:
DISPONIBLE EN LOS SIGUIENTES COLORES LACADOS BRILLO:
БЛЕСТЯЩАЯ ЛАКИРОВКА СЛЕДУЮЩИХ ЦВЕТОВ:

> DEEP BLACK, PURE WHITE, CREAM, WARM GREY, BLUE VIOLET, RED, FANGO, PRUNE





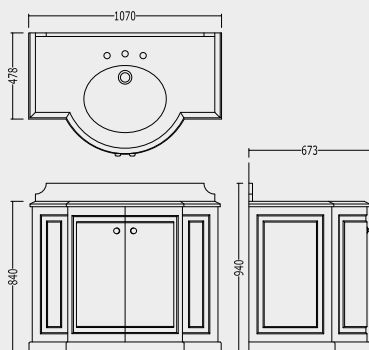


306 CLARENCE





CLARENCE VANITY UNIT

**MOBILE PORTALAVABO DISPONIBILE NELLE SEGUENTI VERSIONI:**

VANITY UNIT FOR WASHBASIN AVAILABLE IN THE FOLLOWING VERSIONS:

WASCHTISCH IN FOLGENDEN AUSFÜHRUNGEN LIEFERBAR:

MEUBLE PORTE-LAVABO DISPONIBLE DANS LES VERSIONS SUIVANTES:

MUEBLE PARA LAVABO DISPONIBLE EN LAS SIGUIENTES VERSIONES:

МЕБЕЛЬ ПОД РАКОВИНУ В НАЛИЧИИ СЛЕДУЮЩИЕ ВАРИАНТЫ:

A -**CON PIANO IN MARMO BIANCO CARRARA**

WITH TOP IN WHITE CARRARA MARBLE

MIT WEISSER CARRARA-MARMORPLATTE

AVEC PLAN EN MARBRE BLANC DE CARRARE

CON ENCIMERA DE MÁRMOL BLANCO DE CARRARA

CO СТОЛЕШНИЦЕЙ ИЗ БЕЛОГО МРАМОРА BIANCO CARRARA

B -**CON PIANO IN MARMO NERO MARQUINHA**

WITH TOP IN BLACK MARQUINHA MARBLE

MIT SCHWARZER MARQUINHA-MARMORPLATTE

AVEC PLAN EN MARBRE NOIR MARQUINHA

CON ENCIMERA DE MÁRMOL NEGRO MARQUINHA

CO СТОЛЕШНИЦЕЙ ИЗ ЧЕРНОГО МРАМОРА NERO MARQUINHA

C -**CON PIANO IN MARMO BOTTICINO FIORITO**

WITH TOP IN BOTTICINO FIORITO MARBLE

MIT BOTTICINO FIORITO-MARMORPLATTE

AVEC PLAN EN MARBRE BOTTICINO FIORITO

CON ENCIMERA DE MÁRMOL BOTTICINO FIORITO

CO СТОЛЕШНИЦЕЙ ИЗ МРАМОРА BOTTICINO FIORITO

D -**CON PIANO IN MARMO BIANCO AFYON**

WITH TOP IN WHITE AFYON MARBLE

MIT WEISSER AFYON-MARMORPLATTE

AVEC PLAN EN MARBRE BLANC AFYON

CON ENCIMERA DE MÁRMOL BLANCO AFYON

CO СТОЛЕШНИЦЕЙ ИЗ МРАМОРА AFYON

LACCATURA SEMI-LUCIDA NEI COLORI:

AVAILABLE IN THE FOLLOWING SEMI-GLOSS COLOURS:

HALBGLÄNZENDE LACKIERUNG IN DEN FOLGENDEN FARBEN:

LAQUAGE SEMI-BRILLANT DISPONIBLE DANS LES COULEURS SUIVANTES:

LAQUEADO SEMI-BRILLANTE EN LOS SIGUIENTES COLORES:

ПОЛУПЛЯЩЕВАЯ ЛАКИРОВКА В ЦВЕТАХ:

> DARK GREY, RUBIN, OFF WHITE, WARM GREY**LISTA VASCETTE ABBINABILI (VEDI PAGINA 374):**

LIST OF MATCHING WASHBASINS (SEE PAGE 374):

LISTE DER KOMBINIERBAREN WANNEN (SIEHE SEITE 374):

LISTE DES CUVETTES COMBINABLES (VOIR PAGE 374):

LISTADO DE CUBETAS COMBINABLES (VEASE PÁGINA 374):

СПИСОК СООТВЕТСТВУЮЩИХ РАКОВИН (СМ. СТР. 374)

BABYLON - ROSE - VICTORIAN - WHITE 50**N.B. EVENTUALI ALTRE COMBINAZIONI NELLE VARIANTI DI COLORE DEI MOBILI, DELLA CERAMICA E DEL MARMO SONO DISPONIBILI SU RICHIESTA.**

OTHER EVENTUAL COMBINATIONS OF VANITY COLOUR, CERAMIC COLOUR AND MARBLE TYPE ARE AVAILABLE UPON REQUEST.

AUF ANFRAGE SIND BEI DEN MÖBELN, DER KERAMIK UND DEM MARMOR ANDERE FARBVARIANTEN ERHÄLTICH.

TOUTES AUTRES COMBINAISONS DE VARIANTES DE COULEUR DES MEUBLES, DE LA CÉRAMIQUE ET DU MARBRE SONT DISPONIBLES SUR DEMANDE.

A PETICIÓN, ESTÁN DISPONIBLES OTRAS Y EVENTUALES COMBINACIONES ENTRE LOS VARIOS Matices y COLORES DE MUEBLES, CERÁMICA Y MÁRMOL.

ПРИМЕЧАНИЕ, ЛЮБЫЕ ДРУГИЕ КОМБИНАЦИИ ЦВЕТА МЕБЕЛИ, КЕРАМИКИ И МРАМОРА МОГУТ БЫТЬ ПРЕДОСТАВЛЕНЫ ПО ЗАПРОСУ.

N.B. IL TOP NON È PROTETTO CON IMPREGNANTE.

THE TOP DOES NOT HAVE A PROTECTIVE FINISH

DIE NATURSTEINPLATTE WIRD UNVERSIEGELT DELIEFERT

LE PLAN N'EST PAS PROTÉGÉ PAR UN TRAITEMENT HYDROFUGUE

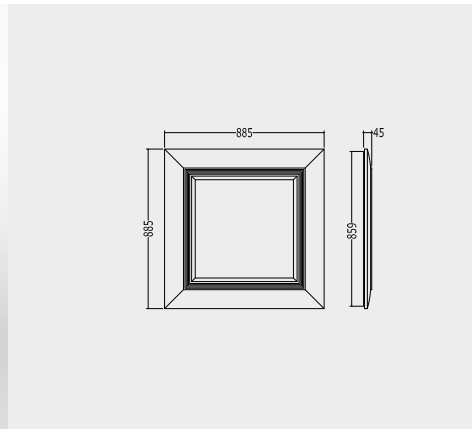
LA ENCIMERA NO ESTÁ PROTEGIDA CON IMPREGNADOR

СТОЛЕШНИЦА НЕ ОБРАБОТАНА ЗАЩИТНОЙ ПРОПИТКОЙ

A -	
EFCLARDGBI	P 93.5940
DARK GREY	
EFCLARRUBI	P 93.5940
RUBIN	
EFCLAROFBI	P 93.5940
OFFWHITE	
EFCLARWGBI	P 93.5940
WARM GREY	
B -	
EFCLARDGNE	P 93.5940
DARK GREY	
EFCLARRUNE	P 93.5940
RUBIN	
EFCLAROFNE	P 93.5940
OFFWHITE	
EFCLARWGNE	P 93.5940
WARM GREY	
C -	
EFCLARDGBF	P 98.0510
DARK GREY	
EFCLARRUBF	P 98.0510
RUBIN	
EFCLAROFBF	P 98.0510
OFFWHITE	
EFCLARWGBF	P 98.0510
WARM GREY	
D -	
EFCLARDGAF	P 108.8140
DARK GREY	
EFCLARRUAF	P 108.8140
RUBIN	
EFCLAROFAF	P 108.8140
OFFWHITE	
EFCLARWGAF	P 108.8140
WARM GREY	



CLARENCE/SEASON MIRROR



EFSEASONDG	P 14.3065
DARK GREY	
EFSEASONRU	P 14.3065
RUBIN	
EFSEASONOF	P 14.3065
OFFWHITE	
EFSEASONWG	P 14.3065
WARM GREY	

SPECCHIO CLARENCE/SEASON

CLARENCE/SEASON MIRROR
 SPIEGEL CLARENCE/SEASON
 MIROIR CLARENCE/SEASON
 ESPEJO CLARENCE/SEASON
 ЗЕРКАЛО CLARENCE/SEASON

LACCATURA SEMI-LUCIDA NEI COLORI:

AVAILABLE IN THE FOLLOWING SEMI-GLOSS COLOURS:
 HALBGLÄNZENDE LACKIERUNG IN DEN FOLGENDEN FARBEN:
 LAQUAGE SEMI-BRILLANT DISPONIBLE DANS LES COULEURS SUIVANTES:
 LAQUEADO SEMI-BRILLANTE EN LOS SIGUIENTES COLORES:
 ПОЛУПЛЯЩЕВАЯ ЛАКИРОВКА В ЦВЕТАХ:

> DARK GREY, RUBIN, OFF WHITE, WARM GREY



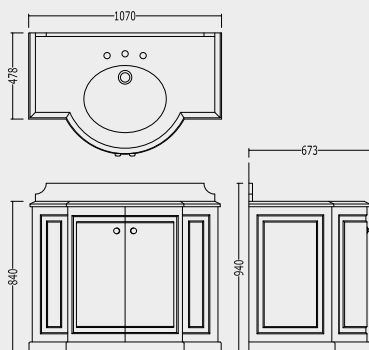
310

CLARENCE
MAHOGANY





CLARENCE MAHOGANY



A -	EFCLARMOGBI	P 104.6250
B -	EFCLARMOGNE	P 104.6250
C -	EFCLARMOGBF	P 140.5000
D -	EFCLARMOGGRA	P 172.1250

MOBILE PORTALAVABO IN LEGNO MOGANO DISPONIBILE NELLE SEGUENTI VERSIONI:

VANITY UNIT FOR WASHBASIN IN MAHOGANY WOOD AVAILABLE IN THE FOLLOWING VERSIONS:

WASCHBECKENMÖBEL AUS MAHAGONI, IN DEN FOLGENDEN VERSIONEN ERHÄLTlich:

MEUBLE SOUS-LAVABO EN BOIS D'ACAJOU, DISPONIBLE DANS LES VERSIONS SUIVANTES:

MUEBLE PORTALAVABO DE MADERA DE CAOBA, DISPONIBLE EN LAS SIGUIENTES VERSIONES:

МЕБЕЛЬ ПОД РАКОВИНУ ИЗ КРАСНОГО ДЕРЕВА, В НАЛИЧИИ СЛЕДУЮЩИЕ ВАРИАНТЫ:

A -**CON PIANO IN MARMO BIANCO CARRARA**

WITH TOP IN WHITE CARRARA MARBLE

MIT WEISSER CARRARA-MARMORPLATTE

AVEC PLAN EN MARBRE BLANC DE CARRARE

CON ENCIMERA DE MÁRMOL BLANCO DE CARRARA

СО СТОЛЕШНИЦЕЙ ИЗ БЕЛОГО МРАМОРА BIANCO CARRARA

B -**CON PIANO IN MARMO NERO MARQUINHA**

WITH TOP IN BLACK MARQUINHA MARBLE

MIT SCHWARZER MARQUINHA-MARMORPLATTE

AVEC PLAN EN MARBRE NOIR MARQUINHA

CON ENCIMERA DE MÁRMOL NEGRO MARQUINHA

СО СТОЛЕШНИЦЕЙ ИЗ ЧЕРНОГО МРАМОРА NERO MARQUINHA

C -**CON PIANO IN MARMO BOTTICINO FIORITO**

WITH TOP IN BOTTICINO FIORITO MARBLE

MIT BOTTICINO FIORITO-MARMORPLATTE

AVEC PLAN EN MARBRE BOTTICINO FIORITO

CON ENCIMERA DE MÁRMOL BOTTICINO FIORITO

СО СТОЛЕШНИЦЕЙ ИЗ МРАМОРА BOTTICINO FIORITO

D -**CON PIANO IN GRANITO NERO ASSOLUTO**

WITH ABSOLUTE BLACK GRANITE TOP

MIT GRANIT ABSOLUT BLACK-MARMORPLATTE

AVEC PLAN EN MARBRE GRANIT NOIR ABSOLU

CON ENCIMERA DE GRANITO NEGRO ASSOLUTO

СО СТОЛЕШНИЦЕЙ ИЗ ЧЕРНОГО МРАМОРА NERO ASSALUTO

LISTA VASCHETTE ABBINABILI (VEDI PAGINA 374):

LIST OF MATCHING WASHBASINS (SEE PAGE 374):

LISTE DER KOMBINIERBAREN WANNEN (SIEHE SEITE 374):

LISTE DES CUVETTES COMBINABLES (VOIR PAGE 374):

LISTADO DE CUBETAS COMBINABLES (VÉASE PÁGINA 374):

СПИСОК СООТВЕТСТВУЮЩИХ РАКОВИН (СМ. СТР. 374)

BABYLON - ROSE - VICTORIAN - WHITE 50**N.B. EVENTUALI ALTRE COMBINAZIONI NELLE VARIANTI DI COLORE DELLA CERAMICA E DEL MARMO SONO DISPONIBILI SU RICHIESTA.**

OTHER EVENTUAL COMBINATIONS OF CERAMIC COLOUR AND MARBLE TYPE ARE AVAILABLE UPON REQUEST.

AUF ANFRAGE SIND BEI DER KERAMIK UND DEM MARMOR ANDERE FARBVARIANTEN ERHÄLTlich.

TOUTES AUTRES COMBINAISONS DE VARIANTES DE COULEUR DE LA CÉRAMIQUE ET DU MARBRE SONT DISPONIBLES SUR DEMANDE.

A PETICIÓN, ESTÁN DISPONIBLES OTRAS Y EVENTUALES COMBINACIONES ENTRE LOS VARIOS Matices Y COLORES DE LA CERÁMICA Y DEL MÁRMOL.

ОБРАТИТЕ ВНИМАНИЕ, ЧТО ЛЮБЫЕ ДРУГИЕ КОМБИНАЦИИ ЦВЕТОВ ИЗ КЕРАМИКИ И МРАМОРА МОГУТ БЫТЬ ПРЕДОСТАВЛЕНЫ ПО ЗАПРОСУ.

N.B. IL TOP NON È PROTETTO CON IMPREGNANTE.

THE TOP DOES NOT HAVE A PROTECTIVE FINISH

DIE NATURSTEINPLATTE WIRD UNVERSIEGELT GELIEFERT

LE PLAN N'EST PAS PROTÉGÉ PAR UN TRAITEMENT HYDROFUGE

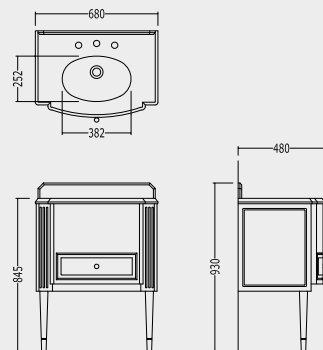
LA ENCIMERA NO ESTÁ PROTEGIDA CON IMPREGNADOR

СТОЛЕШНИЦА НЕ ОБРАБОТАНА ЗАЩИТНОЙ ПРОПИТКОЙ

312 DOMINO



DOMINO VANITY UNIT



A -	P 69.5625
B -	P 69.5625
C -	P 83.7375
D -	P 70.0000

MOBILE PORTALAVABO DISPONIBILE NELLE SEGUENTI VERSIONI:

VANITY UNIT FOR WASHBASIN AVAILABLE IN THE FOLLOWING VERSIONS:

WASCHTISCH IN FOLGENDEN AUSFÜHRUNGEN LIEFERBAR:

MEUBLE PORTE-LAVABO DISPONIBLE DANS LES VERSIONS SUIVANTES:

MUEBLE PARA LAVABO DISPONIBLE EN LAS SIGUIENTES VERSIONES:

МЕБЕЛЬ ПОД РАКОВИНУ В НАЛИЧИИ СЛЕДУЮЩИЕ ВАРИАНТЫ:

A -**CON PIANO IN MARMO CARRARA BIANCO, LAVABO SOTTOPIANO WHITE 46 IN CERAMICA**

WITH TOP IN WHITE CARRARA MARBLE, WHITE 46 UNDER COUNTERTOP CERAMIC BASIN
 MIT WEISSER CARRARA-MARMORPLATTE, UNTERBAUWASCHBECKEN WHITE 46 AUS KERAMIK
 AVEC PLAN EN MARBRE BLANC DE CARRARE, LAVABO SOUS-PLAN WHITE 46 EN CÉRAMIQUE
 CON ENCIMERA DE MÁRMOL BLANCO DE CARRARA, LAVABO BAJO ENCIMERA WHITE 46 DE CERÁMICA
 СО СТОЛЕШНИЦЕЙ ИЗ БЕЛОГО МРАМОРА CARRARA BIANCO, КЕРАМИЧЕСКОЙ РАКОВИНОЙ WHITE 46 ПОД СТОЛЕШНИЦУ

B -**CON PIANO IN MARMO NERO MARQUINHA, LAVABO SOTTOPIANO WHITE 46 IN CERAMICA**

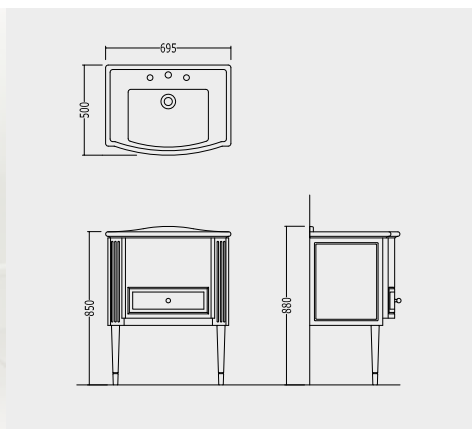
WITH TOP IN BLACK MARQUINHA MARBLE, WHITE 46 CERAMIC UNDER COUNTERTOP BASIN
 MIT SCHWARZER MARQUINHA-MARMORPLATTE, UNTERBAUWASCHBECKEN WHITE 46 AUS KERAMIK
 AVEC PLAN EN MARBRE NOIR MARQUINHA, LAVABO SOUS-PLAN WHITE 46 EN CÉRAMIQUE
 CON ENCIMERA DE MÁRMOL NEGRO MARQUINHA, LAVABO BAJO ENCIMERA WHITE 46 DE CERÁMICA
 СО СТОЛЕШНИЦЕЙ ИЗ ЧЕРНОГО МРАМОРА NERO MARQUINHA, КЕРАМИЧЕСКОЙ РАКОВИНОЙ WHITE 46 ПОД СТОЛЕШНИЦУ

C -**CON PIANO IN MARMO BIANCO SIVEC, LAVABO SOTTOPIANO WHITE 46 IN CERAMICA**

WITH TOP IN WHITE SIVEC MARBLE, WHITE 46 CERAMIC UNDER COUNTERTOP BASIN
 MIT WEISSER SIVEC-MARMORPLATTE, UNTERBAUWASCHBECKEN WHITE 46 AUS KERAMIK
 AVEC PLAN EN MARBRE BLANC SIVEC, LAVABO SOUS-PLAN WHITE 46 EN CÉRAMIQUE
 CON ENCIMERA DE MÁRMOL BLANCO SIVEC, LAVABO BAJO ENCIMERA WHITE 46 DE CERÁMICA
 СО СТОЛЕШНИЦЕЙ ИЗ БЕЛОГО МРАМОРА SIVEC, КЕРАМИЧЕСКОЙ РАКОВИНОЙ WHITE 46 ПОД СТОЛЕШНИЦУ

D -**CON PIANO IN GRANITO NERO ASSOLUTO, LAVABO SOTTOPIANO WHITE 46 IN CERAMICA**

WITH TOP IN ABSOLUTE BLACK GRANITE, WHITE 46 CERAMIC UNDER COUNTERTOP BASIN
 MIT GRANIT ABSOLUT BLACK-MARMORPLATTE, UNTERBAUWASCHBECKEN WHITE 46 AUS KERAMIK
 AVEC PLAN EN MARBRE GRANIT NOIR ABSOLU, LAVABO SOUS-PLAN WHITE 46 EN CÉRAMIQUE
 CON ENCIMERA DE MÁRMOL GRANITO NEGRO ASSOLUTO, LAVABO BAJO ENCIMERA WHITE 46 DE CERÁMICA
 СО СТОЛЕШНИЦЕЙ ИЗ ЧЕРНОГО GRANITO NERO ASSALUTO И КЕРАМИЧЕСКОЙ РАКОВИНОЙ WHITE 46 ПОД СТОЛЕШНИЦУ



DOMINO VANITY UNIT
WITH WESTMINSTER SEMI-INSET BASIN

E -

P 56.9625

F -

P 63.5250

E -

CON LAVABO SEMI-INCASSO WESTMINSTER IN PORCELLANA BIANCA

WITH WESTMINSTER SEMI-INSET PORCELAIN BASIN IN WHITE
MIT TEILEINGEBAUTEM KERAMIKWASCHBECKEN WESTMINSTER AUS WEISSER PORZELLAN
AVEC LAVABO WESTMINSTER SEMI-ENCASTRÉ EN PORCELAINE BLANCHE
CON LAVABO WESTMINSTER MEDIO-ENCAJE EN PORCELANA BLANCA
С БЕЛОЙ ФАРФОР ПОЛУВСТРАИВАЕМОЙ РАКОВИНОЙ WESTMINSTER

F -

CON LAVABO SEMI-INCASSO WESTMINSTER IN PORCELLANA NERA

WITH WESTMINSTER SEMI-INSET PORCELAIN BASIN IN BLACK
MIT TEILEINGEBAUTEM KERAMIKWASCHBECKEN WESTMINSTER AUS SCHWARZER PORZELLAN
AVEC LAVABO WESTMINSTER SEMI-ENCASTRÉ EN PORCELAINE NOIRE
CON LAVABO WESTMINSTER MEDIO-ENCAJE EN PORCELANA NEGRA
С ЧЕРНОЙ ФАРФОР ПОЛУВСТРАИВАЕМОЙ РАКОВИНОЙ WESTMINSTER

LACCATURA LUCIDA NEI COLORI:

AVAILABLE IN THE FOLLOWING HIGH GLOSS COLOURS:
GLANZLACKIERUNG IN DEN FOLGENDEN FARBEN:
DISPONIBLE DANS LES COULEURS SUIVANTES À HAUTE BRILLANCE:
DISPONIBLE EN LOS SIGUENTES COLORES LACADOS BRILLO:
БЛЕСТЯЩАЯ ЛАКИРОВКА СЛЕДУЮЩИХ ЦВЕТОВ:

> DEEP BLACK, PURE WHITE, CREAM, WARM GREY, BLUE VIOLET, RED, FANGO, PRUNE

N.B. EVENTUALI ALTRE COMBINAZIONI NELLE VARIANTI DI COLORE DEI MOBILI, DELLA PORCELLANA E DEL MARMO SONO DISPONIBILI SU RICHIESTA.

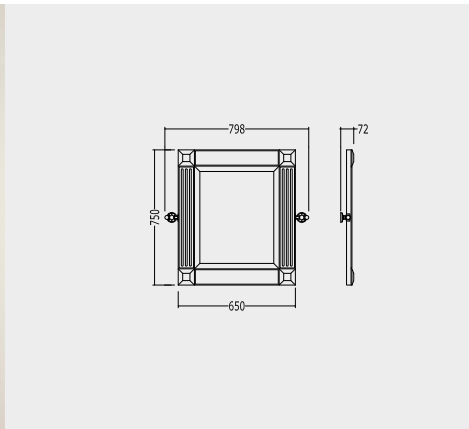
OTHER EVENTUAL COMBINATIONS OF VANITY COLOUR, PORCELAIN COLOUR AND MARBLE TYPE ARE AVAILABLE UPON REQUEST.
AUF ANFRAGE SIND BEI DEN MÖBELN, DER PORZELLAN UND DEM MARMOR ANDERE FARBVARIANTEN ERHÄLTlich.
TOUTES AUTRES COMBINAISONS DE VARIANTES DE COULEUR DES MEUBLES, DE LA PORCELAINE ET DU MARBRÉ SONT DISPONIBLES SUR DEMANDE.
A PETICIÓN, ESTÁN DISPONIBLES OTRAS Y EVENTUALES COMBINACIONES ENTRE LOS VARIOS Matices Y COLORES DE MUEBLES, PORCELANA Y MÁRMOL.
ПРИМЕЧАНИЕ, ЛЮБЫЕ ДРУГИЕ КОМБИНАЦИИ ЦВЕТА МЕБЕЛИ, ФАРФОР И МРАМОРА МОГУТ БЫТЬ ПРЕДОСТАВЛЕНЫ ПО ЗАПРОСУ.

N.B. IL TOP NON È PROTETTO CON IMPREGNANTE.

THE TOP DOES NOT HAVE A PROTECTIVE FINISH
DIE NATURSTEINPLATTE WIRD UNVERSEGELT GELIEFERT
LE PLAN N'EST PAS PROTÉGÉ PAR UN TRAITEMENT HYDROFUGUE
LA ENCIMERA NO ESTÁ PROTEGIDA CON IMPREGNADOR
СТОЛЕШНИЦА НЕ ОБРАБОТАНА ЗАЩИТНОЙ ПРОПИТКОЙ



BIZET MIRROR



CROMO

P 13.4665

CHROME - CHROM - CHROME - CROMO - ХРОМ

ORO CHIARO

P 14.4375

LIGHT GOLD - HELLGOLD - OR CLAIR - ORO CLARO - СВЕТЛОЕ ЗОЛОТО

NICKEL LUCIDO

P 14.4375

POLISHED NICKEL - POLIERNICKEL - NICKEL POLI - NIQUEL LUCIDO
НИКЕЛЬ БЛЕСТЯЩИЙ

BIZET SPECCHIO BASCULANTE

TILTING MIRROR

WANDSPIEGEL

MIROIR PIVOTANT

ESPEJO BASCULANTE

ЗЕРКАЛО ПОВОРОТНОЕ

LACCATURA LUCIDA NEI COLORI:

AVAILABLE IN THE FOLLOWING HIGH GLOSS COLOURS:

GLANZLACKIERUNG IN DEN FOLGENDEN FARBEN:

DISPONIBLE DANS LES COULEURS SUIVANTES À HAUTE BRILLANCE:

DISPONIBLE EN LOS SIGUENTES COLORES LACADOS BRILLO:

БЛЕСТЯЩАЯ ЛАКИРОВКА СЛЕДУЮЩИХ ЦВЕТОВ:

> DEEP BLACK, PURE WHITE, CREAM, WARM GREY, BLUE VIOLET, RED, FANGO, PRUNE

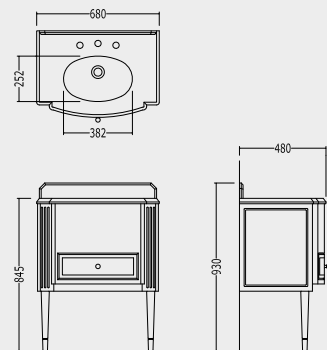


316

DOMINO MAHOGANY



DOMINO MAHOGANY VANITY UNIT



A -	P 81.3750
B -	P 81.3750
C -	P 83.0000

MOBILE PORTALAVABO IN LEGNO MOGANO DISPONIBILE NELLE SEGUENTI VERSIONI:

VANITY UNIT FOR WASHBASIN IN MAHOGANY WOOD AVAILABLE IN THE FOLLOWING VERSIONS:

WASCHBECKENMÖBEL AUS MAHAGONI, IN DEN FOLGENDEN VERSIONEN ERHÄLTlich:

MEUBLE SOUS-LAVABO EN BOIS D'ACAJOU, DISPONIBLE DANS LES VERSIONS SUIVANTES:

MUEBLE PORTALAVABO DE MADERA DE CAOBA, DISPONIBLE EN LAS SIGUIENTES VERSIONES:

МЕБЕЛЬ ПОД РАКОВИНУ ИЗ КРАСНОГО ДЕРЕВА, В НАЛИЧИИ СЛЕДУЮЩИЕ ВАРИАНТЫ:

A -**CON PIANO IN MARMO CARRARA BIANCO, LAVABO SOTTOPIANO WHITE 46 IN CERAMICA**

WITH TOP IN WHITE CARRARA MARBLE, WHITE 46 UNDER COUNTERTOP CERAMIC BASIN

MIT WEISSER CARRARA-MARMORPLATTE, UNTERBAUWASCHBECKEN WHITE 46 AUS KERAMIK

AVEC PLAN EN MARBRE BLANC DE CARRARE, LAVABO SOUS-PLAN WHITE 46 EN CÉRAMIQUE

CON ENCIMERA DE MÁRMOL BLANCO DE CARRARA, LAVABO BAJO ENCIMERA WHITE 46 DE CERÁMICA

CO STOLESHNICIJEJ IZ BELOGO MRAMORA CARRARA BIANCO, KERAMICHESSKOJ RAKOVINOJ WHITE 46 POD STOLESHNICIJEJ

B -**CON PIANO IN MARMO NERO MARQUINHA, LAVABO SOTTOPIANO WHITE 46 IN CERAMICA**

WITH TOP IN BLACK MARQUINHA MARBLE, WHITE 46 CERAMIC UNDER COUNTERTOP BASIN

MIT SCHWARZER MARQUINHA-MARMORPLATTE, UNTERBAUWASCHBECKEN WHITE 46 AUS KERAMIK

AVEC PLAN EN MARBRE NOIR MARQUINHA, LAVABO SOUS-PLAN WHITE 46 EN CÉRAMIQUE

CON ENCIMERA DE MÁRMOL NEGRO MARQUINHA, LAVABO BAJO ENCIMERA WHITE 46 DE CERÁMICA

CO STOLESHNICIJEJ IZ CHERNOGO MRAMORA NERO MARQUINHA, KERAMICHESSKOJ RAKOVINOJ WHITE 46 POD STOLESHNICIJEJ

C -**CON PIANO IN GRANITO NERO ASSOLUTO, LAVABO SOTTOPIANO WHITE 46 IN CERAMICA**

WITH TOP IN ABSOLUTE BLACK GRANITE, WHITE 46 CERAMIC UNDER COUNTERTOP BASIN

MIT GRANIT ABSOLUT BLACK-MARMORPLATTE, UNTERBAUWASCHBECKEN WHITE 46 AUS KERAMIK

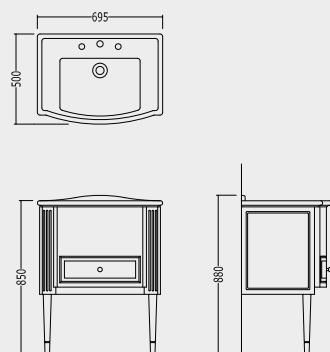
AVEC PLAN EN MARBRE GRANIT NOIR ABSOLU, LAVABO SOUS-PLAN WHITE 46 EN CÉRAMIQUE

CON ENCIMERA DE MÁRMOL GRANITO NEGRO ASSOLUTO, LAVABO BAJO ENCIMERA WHITE 46 DE CERÁMICA

CO STOLESHNICIJEJ IZ CHERNOGO GRANITO NERO ASSALUTO I KERAMICHESSKOJ RAKOVINOJ WHITE 46 POD STOLESHNICIJEJ



DOMINO MAHOGANY VANITY UNIT
WITH WESTMINSTER SEMI-INSET BASIN



D -

P 70.8750

E -

P 75.8625

D -

CON LAVABO SEMI-INCASSO WESTMINSTER IN PORCELLANA BIANCA

WITH WESTMINSTER SEMI-INSET PORCELAIN BASIN IN WHITE

MIT TEILEINGEBAUTEM KERAMIKWASCHBECKEN WESTMINSTER AUS WEISSER PORZELLAN

AVEC LAVABO WESTMINSTER SEMI-ENCASTRÉ EN PORCELAIN BLANCHE

CON LAVABO WESTMINSTER MEDIO-ENCAJE EN PORCELANA BLANCA

С БЕЛОЙ ФАРФОР ПОЛУВСТРАИВАЕМОЙ РАКОВИНОЙ WESTMINSTER

E -

CON LAVABO SEMI-INCASSO WESTMINSTER IN PORCELLANA NERA

WITH WESTMINSTER SEMI-INSET PORCELAIN BASIN IN BLACK

MIT TEILEINGEBAUTEM KERAMIKWASCHBECKEN WESTMINSTER AUS SCHWARZER PORZELLAN

AVEC LAVABO WESTMINSTER SEMI-ENCASTRÉ EN PORCELAIN NOIRE

CON LAVABO WESTMINSTER MEDIO-ENCAJE EN PORCELANA NEGRA

С ЧЕРНОЙ ФАРФОР ПОЛУВСТРАИВАЕМОЙ РАКОВИНОЙ WESTMINSTER

N.B. EVENTUALI ALTRE COMBINAZIONI NELLE VARIANTI DI COLORE DELLA CERAMICA E DEL MARMO SONO DISPONIBILI SU RICHIESTA.

OTHER EVENTUAL COMBINATIONS OF CERAMIC COLOUR AND MARBLE TYPE ARE AVAILABLE UPON REQUEST.

AUF ANFRAGE SIND BEI DER KERAMIK UND DEM MARMOR ANDERE FARBVARIANTEN ERHÄLTlich.

TOUTES AUTRES COMBINAISONS DE VARIANTES DE COULEUR DE LA CÉRAMIQUE ET DU MARBRE SONT DISPONIBLES SUR DEMANDE.

A PETICIÓN, ESTÁN DISPONIBLES OTRAS Y EVENTUALES COMBINACIONES ENTRE LOS VARIOS MATICES Y COLORES DE LA CERÁMICA Y DEL MÁRMOL.

ОБРАТИТЕ ВНИМАНИЕ, ЧТО ЛЮБЫЕ ДРУГИЕ КОМБИНАЦИИ ЦВЕТОВ ИЗ КЕРАМИКИ И МРАМОРА МОГУТ БЫТЬ ПРЕДОСТАВЛЕНЫ ПО ЗАПРОСУ.

N.B. IL TOP NON È PROTETTO CON IMPREGNANTE.

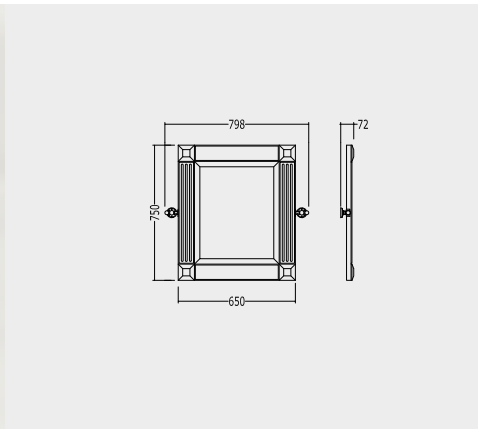
THE TOP DOES NOT HAVE A PROTECTIVE FINISH

DIE NATURSTEINPLATTE WIRD UNVERSIEGELT GELIEFERT

LE PLAN N'EST PAS PROTÉGÉ PAR UN TRAITEMENT HYDROFUGE

LA ENCIMERA NO ESTÁ PROTEGIDA CON IMPREGNADOR

СТОПЕШНИЦА НЕ ОБРАБОТАНА ЗАЩИТНОЙ ПРОПИТКОЙ



EFBIZETMOGCR P 19.1625

CHROME - CHROM - CHROME - CROMO - ХРОМ

EFBIZETMOGOT P 20.4750

LIGHT GOLD - HELLGOLD - OR CLAIR - ORO CLARO - СВЕТЛОЕ ЗОЛОТО

EFBIZETMOGNK P 20.4750

NICKEL LUCIDO - POLISHED NICKEL - POLIERNICKEL - NICKEL POLI
NIOUËL LUCIDO - НИКЕЛЬ БЛЕСТЯЩИЙ

BIZET SPECCHIO BASCULANTE IN LEGNO MOGANO

TILTING MIRROR IN MAHOGANY WOOD

KIPPSPIEGEL AUS MAHAGONI

MIROIR BASCULANT EN BOIS D'ACAJOU

ESPEJO BASCULANTE DE MADERA DE CAOBA

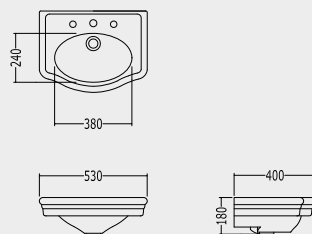
ЗЕРКАЛО ПОВОРОТНОЕ ИЗ КРАСНОГО ДЕРЕВА



320 HARRY JUNIOR



NEW ETOILE WASHBASIN



IBLP(1-3)FNET

BIANCO - WHITE - WEISS - BLANC - BLANCO - БЕЛАЯ

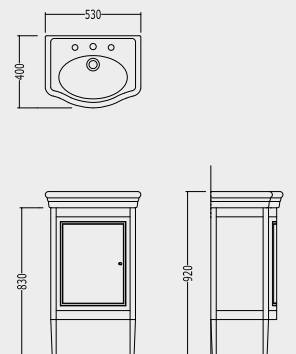
P 12.8700

LAVAMANO NEW ETOILE (1-3 FORI)

NEW ETOILE WASHBASIN (1-3 TAP HOLES)
KLEINES WASHBECKEN NEW ETOILE (1-3 LÖCHER)
LAVE-MAIN NEW ETOILE (1-3 TROUS)
LAVAMANO NEW ETOILE (1-3 HUECOS)
РУКОМОЙНИК NEW ETOILE (1-3 ОТВЕРСТИЯ)



HARRY JUNIOR VANITY UNIT



EFHARRYJR/DP

DEEP BLACK

P 48.7500

EFHARRYJR/PW

PURE WHITE

P 48.7500

EFHARRYJR/CR

CREAM

P 48.7500

EFHARRYJR/WG

WARM GREY

P 48.7500

MOBILE PORTALAVABO IN LEGNO LACCATO LUCIDO PER LAVAMANO NEW ETOILE

WASHBASIN CABINET IN POLISHED LACQUERED WOOD FOR NEW ETOILE WASHBASIN
WASCHTISCHMÖBEL AUS GLÄNZEND LACKIERTEM HOLZ FÜR NEW ETOILE-WASHBECKEN
MEUBLE SOUS-VASQUE EN BOIS LAQUÉ BRILLANT POUR LAVE-MAIN NEW ETOILE
MUEBLE PORTALAVABO DE MADERA LAQUEADA BRILLANTE PARA EL LAVAMANO NEW ETOILE
ТУМБА ИЗ ЛАКИРОВАННОГО ПОЛИРОВАННОГО ДЕРЕВА ПОД РУКОМОЙНИК NEW ETOILE

LACCATURA LUCIDA NEI COLORI:

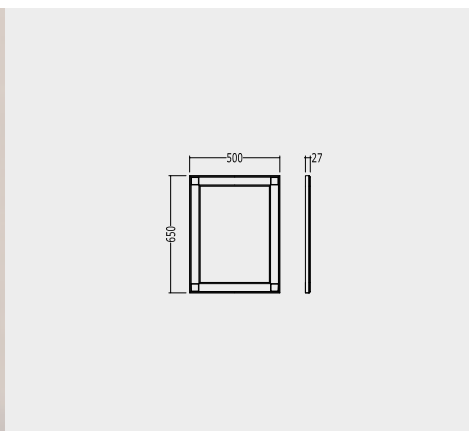
AVAILABLE IN THE FOLLOWING HIGH GLOSS COLOURS:
GLANZLACKIERUNG IN DEN FOLGENDEN FARBEN:
DISPONIBLE DANS LES COULEURS SUIVANTES À HAUTE BRILLANCE:
DISPONIBLE EN LOS SIGUENTES COLORES LACADOS BRILLO:
БЛЕСТЯЩАЯ ЛАКИРОВКА СЛЕДУЮЩИХ ЦВЕТОВ:

> DEEP BLACK, PURE WHITE, CREAM, WARM GREY





HARRY MIRROR



EFSPHARRYJR/DP DEEP BLACK	P 15.2000
EFSPHARRYJR/PW PURE WHITE	P 15.2000
EFSPHARRYJR/CR CREAM	P 15.2000
EFSPHARRYJR/WG WARM GREY	P 15.2000

SPECCHIO HARRY

HARRY MIRROR
SPIEGEL HARRY
MIROIR HARRY
ESPEJO HARRY
ЗЕРКАЛО HARRY

LACCATURA LUCIDA NEI COLORI:

AVAILABLE IN THE FOLLOWING HIGH GLOSS COLOURS:
GLANZLACKIERUNG IN DEN FOLGENDEN FARBEN:
DISPONIBLE DANS LES COULEURS SUIVANTES À HAUTE BRILLANCE:
DISPONIBLE EN LOS SIGUENTES COLORES LACADOS BRILLO:
БЛЕСТЯЩАЯ ЛАКИРОВКА СЛЕДУЮЩИХ ЦВЕТОВ:

> DEEP BLACK, PURE WHITE, CREAM, WARM GREY

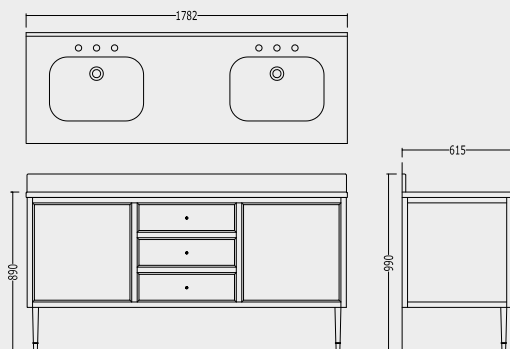


| 324 JAZZ





JAZZ 3 VANITY UNIT



**MOBILE PORTALAVABO IN LEGNO LACCATO 2 ANTE PURE WHITE E CASSETTIERA DEEP BLACK
CON FINITURE IN METALLO, DISPONIBILE NELLE SEGUENTI VERSIONI:**

2 DOOR PURE WHITE LACQUERED WOOD VANITY UNIT WITH DEEP BLACK DRAWERS AND METAL FINISH, AVAILABLE IN THE FOLLOWING VERSIONS:
WASCHTISCHSCHRANK AUS LACKIERTEM HOLZ 2 TÜREN PURE WHITE UND SCHUBLADEN DEEP BLACK MIT METALLELEMENTEN, ERHÄLTICH IN DEN FOLGENDEN VERSIONEN:
MEUBLE SOUS LAVABO EN BOIS LAQUE 2 PORTES PURE WHITE ET TIROIRS DEEP BLACK AVEC FINITIONS EN METAL, DISPONIBLE DANS LES VERSIONS SUIVANTES:
MUEBLE PORTALAVABO DE MADERA LAQUEADA, DE 2 HOJAS PURE WHITE Y CAJONERA DEEP BLACK CON ACABADOS DE METAL, DISPONIBLE EN LAS SIGUIENTES VERSIONES:
ТУМБА ПОД РАКОВИНУ ИЗ ЛАКИРОВАННОГО ДЕРЕВА, 2 СТОВРКИ PURE WHITE И ВЫДВИЖНЫЕ ЯЩИКИ DEEP BLACK С МЕТАЛЛИЧЕСКОЙ ОТДЕЛКОЙ,
ПРЕДОСТАВЛЯЕТСЯ В СЛЕДУЮЩИХ ВАРИАНТАХ:

A3 -

CON PIANO IN MARMO NERO MARQUINHA O BIANCO CARRARA E FINITURE CROMO O NICKEL LUCIDO.

WITH BLACK MARQUINHA MARBLE OR WHITE CARRARA TOP WITH CHROME OR BRIGHT NICKEL FINISH.
MIT MARMORPLATTE NERO MARQUINHA ODER BIANCO CARRARA UND ELEMENTEN AUS CHROM ODER NICKEL GLÄNZEND.
AVEC DESSUS EN MARBRE NOIR MARQUINHA OU BLANC DE CARRARA ET FINITIONS CHROME OU NICKEL BRILLANT.
CON SUPERFICIE DE MÁRMOL NEGRO MARQUINHA O BIANCO CARRARA Y ACABADOS CROMADO O NIQUEL.
МРАМОРНАЯ СТОПЕШНИЦА ЧЕРНАЯ - NERO MARQUINHA ИЛИ БЕЛАЯ - BIANCO CARRARA С ПОЛИРОВАННОЙ ХРОМОВОЙ ИЛИ НИКЕЛОВОЙ ОТДЕЛКОЙ.

A3 -

P 191.2500

B3 -

P 205.0000

B3 -

CON PIANO IN MARMO NERO MARQUINHA O BIANCO CARRARA E FINITURE ORO CHIARO.

WITH BLACK MARQUINHA MARBLE OR WHITE CARRARA TOP AND LIGHT GOLD FINISH.
MIT MARMORPLATTE NERO MARQUINHA ODER BIANCO CARRARA UND ELEMENTEN AUS HELLGOLD.
AVEC DESSUS EN MARBRE NOIR MARQUINHA OU BLANC DE CARRARA ET FINITIONS OR CLAIR.
CON SUPERFICIE DE MÁRMOL NEGRO MARQUINHA O BIANCO CARRARA Y ACABADOS DORADO CLARO.
МРАМОРНАЯ СТОПЕШНИЦА ЧЕРНАЯ - NERO MARQUINHA ИЛИ БЕЛАЯ - BIANCO CARRARA С ОТДЕЛКОЙ СВЕТЛОЕ ЗОЛОТО

LACCATURA LUCIDA NEI COLORI:

AVAILABLE IN THE FOLLOWING HIGH GLOSS COLOURS:
GLANZLACKIERUNG IN DEN FOLGENDEN FARBEN:
DISPONIBLE DANS LES COULEURS SUIVANTES À HAUTE BRILLANCE:
DISPONIBLE EN LOS SIGUIENTES COLORES LACADOS BRILLO:
БЛЕСТЯЩАЯ ЛАКИРОВКА СЛЕДУЮЩИХ ЦВЕТОВ:

> DEEP BLACK, PURE WHITE, CREAM, WARM GREY, BLUE VIOLET, RED, FANGO, PRUNE

LISTA VASCETTE ABBINABILI (VEDI PAGINA 374):

LIST OF MATCHING WASHBASINS (SEE PAGE 374):
LISTE DER KOMBINIERBAREN WANNEN (SIEHE SEITE 374):
LISTE DES CUVETTES COMBINABLES (VOIR PAGE 374):
LISTADO DE CUBETAS COMBINABLES (VEASE PÁGINA 374):
СПИСОК СООТВЕТСТВУЮЩИХ РАКОВИН (СМ. СТР. 374)

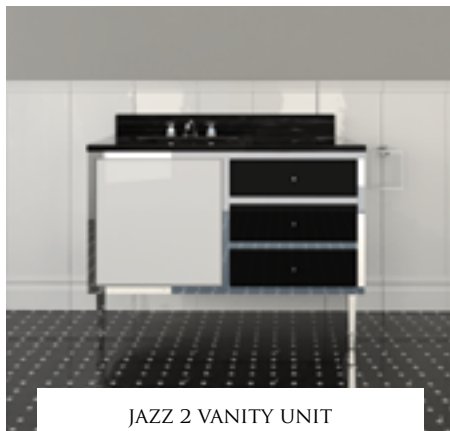
BABYLON - SWINDON - WHITE 50 - WHITE 56

N.B. EVENTUALI ALTRE COMBINAZIONI NELLE VARIANTI DI COLORE DEI MOBILI, DELLA CERAMICA E DEL MARMO SONO DISPONIBILI SU RICHIESTA.

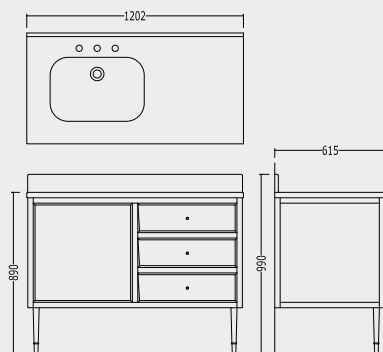
OTHER EVENTUAL COMBINATIONS OF VANITY COLOUR, CERAMIC COLOUR AND MARBLE TYPE ARE AVAILABLE UPON REQUEST.
AUF ANFRAGE SIND BEI DEN MÖBELN, DER KERAMIK UND DEM MARMOR ANDERE FARBVARIANTEN ERHÄLTICH.
TOUTES AUTRES COMBINAISSONS DE VARIANTES DE COULEUR DES MEUBLES, DE LA CÉRAMIQUE ET DU MARBRE SONT DISPONIBLES SUR DEMANDE.
A PETICIÓN, ESTÁN DISPONIBLES OTRAS Y EVENTUALES COMBINACIONES ENTRE LOS VARIOS Matices Y COLORES DE MUEBLES, CERÁMICA Y MÁRMOL.
ПРИМЕЧАНИЕ, ЛЮБЫЕ ДРУГИЕ КОМБИНАЦИИ ЦВЕТА МЕБЕЛИ, КЕРАМИКИ И МРАМОРА МОГУТ БЫТЬ ПРЕДОСТАВЛЕНЫ ПО ЗАПРОСУ.

N.B. IL TOP NON È PROTETTO CON IMPREGNANTE.

THE TOP DOES NOT HAVE A PROTECTIVE FINISH
DIE NATURSTEINPLATTE WIRD UNVERSIEGELT DELIEFERT
LE PLAN N'EST PAS PROTÉGÉ PAR UN TRAITEMENT HYDROFUGE
LA ENCIMERA NO ESTÁ PROTEGIDA CON IMPREGNADOR
СТОПЕШНИЦА НЕ ОБРАБОТАНА ЗАЩИТНОЙ ПРОПИТКОЙ



JAZZ 2 VANITY UNIT



A2 -

P 135.0000

B2 -

P 147.5000

MOBILE PORTALAVABO IN LEGNO LACCATO 1 ANTE PURE WHITE E CASSETTIERA DEEP BLACK CON FINITURE IN METALLO, DISPONIBILE NELLE SEGUENTI VERSIONI:

1 DOOR PURE WHITE LACQUERED WOOD VANITY UNIT WITH DEEP BLACK DRAWERS AND METAL FINISH, AVAILABLE IN THE FOLLOWING VERSIONS:

WASCHTISCHSCHRANK AUS LACKIERTEM HOLZ 1 TÜREN PURE WHITE UND SCHUBLADEN DEEP BLACK MIT METALLELEMENTEN, ERHÄLTICH IN DEN FOLGENDEN VERSIONEN:

MEUBLE SOUS LAVABO EN BOIS LAQUE 1 PORTES PURE WHITE ET TIROIRS DEEP BLACK AVEC FINITIONS EN METAL, DISPONIBLE DANS LES VERSIONS SUIVANTES:

MUEBLE PORTALAVABO DE MADERA LAQUEADA, DE 1 HOJAS PURE WHITE Y CAJONERA DEEP BLACK CON ACABADOS DE METAL, DISPONIBLE EN LAS SIGUIENTES VERSIONES:

ТУМБА ПОД РАКОВИНУ ИЗ ЛАКИРОВАННОГО ДЕРЕВА, 1 СТВОРКИ PURE WHITE И ВЫДВИЖНЫЕ ЯЩИКИ DEEP BLACK С МЕТАЛЛИЧЕСКОЙ ОТДЕЛКОЙ, ПРЕДОСТАВЛЯЕТСЯ В СЛЕДУЮЩИХ ВАРИАНТАХ:

A2 -

CON PIANO IN MARMO NERO MARQUINHA O BIANCO CARRARA E FINITURE CROMO O NICKEL LUCIDO.

WITH BLACK MARQUINHA MARBLE OR WHITE CARRARA TOP WITH CHROME OR BRIGHT NICKEL FINISH.

MIT MARMORPLATTE NERO MARQUINHA ODER BIANCO CARRARA UND ELEMENTEN AUS CHROM ODER NICKEL GLÄNZEND.

AVEC DESSUS EN MARBRE NOIR MARQUINHA OU BLANC DE CARRARE ET FINITIONS CHROME OU NICKEL BLANC BRILLANT.

CON SUPERFICIE DE MÁRMOL NEGRO MARQUINHA O BLANCO CARRARA Y ACABADOS CROMADO O NÍQUEL.

МРАМОРНАЯ СТОПЕШНИЦА ЧЕРНАЯ - NERO MARQUINHA ИЛИ БЕЛАЯ - BIANCO CARRARA С ПОЛИРОВАННОЙ ХРОМОВОЙ ИЛИ НИКЕЛЕВОЙ ОТДЕЛКОЙ.

B2 -

CON PIANO IN MARMO NERO MARQUINHA O BIANCO CARRARA E FINITURE ORO CHIARO.

WITH BLACK MARQUINHA MARBLE OR WHITE CARRARA TOP AND LIGHT GOLD FINISH.

MIT MARMORPLATTE NERO MARQUINHA ODER BIANCO CARRARA UND ELEMENTEN AUS HELLGOLD.

AVEC DESSUS EN MARBRE NOIR MARQUINHA OU BLANC DE CARRARE ET FINITIONS OR CLAIR.

CON SUPERFICIE DE MÁRMOL NEGRO MARQUINHA O BLANCO CARRARA Y ACABADOS DORADO CLARO.

МРАМОРНАЯ СТОПЕШНИЦА ЧЕРНАЯ - NERO MARQUINHA ИЛИ БЕЛАЯ - BIANCO CARRARA С ОТДЕЛКОЙ СВЕТЛОЕ ЗОЛОТО

LACCATURA LUCIDA NEI COLORI:

AVAILABLE IN THE FOLLOWING HIGH GLOSS COLOURS:

GLANZLACKIERUNG IN DEN FOLGENDEN FARBEN:

DISPONIBLE DANS LES COULEURS SUIVANTES À HAUTE BRILLANCE:

DISPONIBLE EN LOS SIGUIENTES COLORES LACADOS BRILLO:

БЛЕСТЯЩАЯ ЛАКИРОВКА СЛЕДУЮЩИХ ЦВЕТОВ:

> DEEP BLACK, PURE WHITE, CREAM, WARM GREY, BLUE VIOLET, RED, FANGO, PRUNE

LISTA VASCLETTE ABBINABILI (VEDI PAGINA 374):

LIST OF MATCHING WASHBASINS (SEE PAGE 374):

LISTE DER KOMBINIERBAREN WANNEN (SIEHE SEITE 374):

LISTE DES CUVETTES COMBINABLES (VOIR PAGE 374):

LISTADO DE CUBETAS COMBINABLES (VÉASE PÁGINA 374):

СПИСОК СООТВЕТСТВУЮЩИХ РАКОВИН (СМ. СТР. 374)

BABYLON - SWINDON - WHITE 50 - WHITE 56

N.B. EVENTUALI ALTRE COMBINAZIONI NELLE VARIANTI DI COLORE DEI MOBILI, DELLA CERAMICA E DEL MARMO SONO DISPONIBILI SU RICHIESTA.

OTHER EVENTUAL COMBINATIONS OF VANITY COLOUR, CERAMIC COLOUR AND MARBLE TYPE ARE AVAILABLE UPON REQUEST.

AUF ANFRAGE SIND BEI DEN MÖBELN, DER KERAMIK UND DEM MARMOR ANDERE FARBVARIANTEN ERHÄLTICH.

TOUTES AUTRES COMBINAISONS DE VARIANTES DE COULEUR DES MEUBLES, DE LA CÉRAMIQUE ET DU MARBRE SONT DISPONIBLES SUR DEMANDE.

A PETICIÓN, ESTÁN DISPONIBLES OTRAS Y EVENTUALES COMBINACIONES ENTRE LOS VARIOS Matices Y COLORES DE MUEBLES, CERÁMICA Y MÁRMOL.

ПРИМЕЧАНИЕ, ЛЮБЫЕ ДРУГИЕ КОМБИНАЦИИ ЦВЕТА МЕБЕЛИ, КЕРАМИКИ И МРАМОРА МОГУТ БЫТЬ ПРЕДОСТАВЛЕНЫ ПО ЗАПРОСУ.

N.B. IL TOP NON È PROTETTO CON IMPREGNANTE.

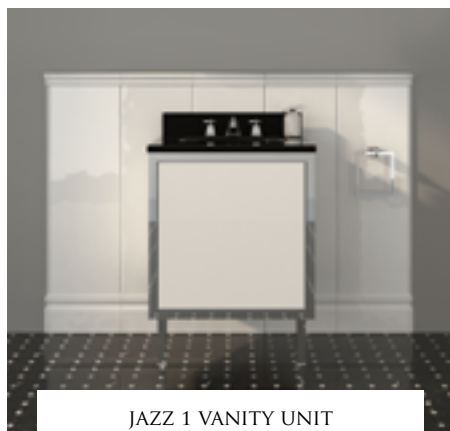
THE TOP DOES NOT HAVE A PROTECTIVE FINISH

DIE NATURSTEINPLATTE WIRD UNVERSIEGELT GELIEFERT

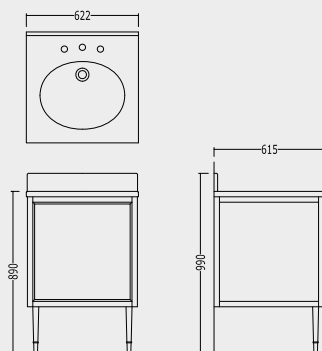
LE PLAN N'EST PAS PROTÉGÉ PAR UN TRAITEMENT HYDROFUGE

LA ENCIMERA NO ESTÁ PROTEGIDA CON IMPREGNADOR

СТОПЕШНИЦА НЕ ОБРАБОТАНА ЗАЩИТНОЙ ПРОПИТКОЙ



JAZZ 1 VANITY UNIT



A1 -

P 90.0000

B1 -

P 97.5000

MOBILE PORTALAVABO IN LEGNO LACCATO 1 ANTA PURE WHITE E FINITURE IN METALLO, DISPONIBILE NELLE SEGUENTI VERSIONI:

1 DOOR PURE WHITE LACQUERED WOOD VANITY UNIT WITH METAL FINISH, AVAILABLE IN THE FOLLOWING VERSIONS:

WASCHTISCHSCHRANK AUS LACKIERTEM HOLZ 1 TÜR PURE WHITE MIT METALLELEMENTEN, ERHÄLTICH IN DEN FOLGENDEN VERSIONEN:

MEUBLE SOUS LAVABO EN BOIS LAQUE 1 PORTE PURE WHITE ET FINITIONS EN METAL, DISPONIBLE DANS LES VERSIONS SUIVANTES:

MUEBLE PORTALAVABO DE MADERA LAQUEADA, DE 1 HOJA PURE WHITE Y ACABADOS DE METAL, DISPONIBLE EN LAS SIGUIENTES VERSIONES:

ТУМБА ПОД РАКОВИНУ ИЗ ЛАКИРОВАННОГО ДЕРЕВА, 1 СТВОРКА PURE WHITE С МЕТАЛЛИЧЕСКОЙ ОТДЕЛКОЙ, ПРЕДОСТАВЛЯЕТСЯ В СЛЕДУЮЩИХ ВАРИАНТАХ:

A1 -

CON PIANO IN MARMO NERO MARQUINHA O BIANCO CARRARA E FINITURE CROMO O NICKEL LUCIDO.

WITH BLACK MARQUINHA MARBLE OR WHITE CARRARA TOP WITH CHROME OR BRIGHT NICKEL FINISH.

MIT MARMORPLATTE NERO MARQUINHA ODER BIANCO CARRARA UND ELEMENTEN AUS CHROM ODER NICKEL GLÄNZEND.

AVEC DESSUS EN MARBRE NOIR MARQUINHA OU BLANC DE CARRARE ET FINITIONS CHROME OU NICKEL BRILLANT.

CON SUPERFICIE DE MÁRMOL NEGRO MARQUINHA O BIANCO CARRARA Y ACABADOS CROMADO O NIQUEL.

МРАМОРНАЯ СТОЛЕШНИЦА ЧЕРНАЯ - NERO MARQUINHA ИЛИ БЕЛАЯ - BIANCO CARRARA С ПОЛИРОВАННОЙ ХРОМОВОЙ ИЛИ НИКЕЛЕВОЙ ОТДЕЛКОЙ.

B1 -

CON PIANO IN MARMO NERO MARQUINHA O BIANCO CARRARA E FINITURE ORO CHIARO.

WITH BLACK MARQUINHA MARBLE OR WHITE CARRARA TOP AND LIGHT GOLD FINISH.

MIT MARMORPLATTE NERO MARQUINHA ODER BIANCO CARRARA UND ELEMENTEN AUS HELLGOLD.

AVEC DESSUS EN MARBRE NOIR MARQUINHA OU BLANC DE CARRARE ET FINITIONS OR CLAIR.

CON SUPERFICIE DE MÁRMOL NEGRO MARQUINHA O BIANCO CARRARA Y ACABADOS DORADO CLARO.

МРАМОРНАЯ СТОЛЕШНИЦА ЧЕРНАЯ — NERO MARQUINHA ИЛИ БЕЛАЯ — BIANCO CARRARA С ОТДЕЛКОЙ СВЕТЛОЕ ЗОЛОТО

LACCATURA LUCIDA NEI COLORI:

AVAILABLE IN THE FOLLOWING HIGH GLOSS COLOURS:

GLANZLACKIERUNG IN DEN FOLGENDEN FARBEN:

DISPONIBLE DANS LES COULEURS SUIVANTES À HAUTE BRILLANCE:

DISPONIBLE EN LOS SIGUIENTES COLORES LACADOS BRILLO:

БЛЕСТЯЩАЯ ЛАКИРОВКА СЛЕДУЮЩИХ ЦВЕТОВ:

> DEEP BLACK, PURE WHITE, CREAM, WARM GREY, BLUE VIOLET, RED, FANGO, PRUNE

LISTA VASCETTE ABBINABILI (VEDI PAGINA 374):

LIST OF MATCHING WASHBASINS (SEE PAGE 374):

LISTE DER KOMBINIERBAREN WANNEN (SIEHE SEITE 374):

LISTE DES CUVETTES COMBINABLES (VOIR PAGE 374):

LISTADO DE CUBETAS COMBINABLES (VÉASE PÁGINA 374):

СПИСОК СООТВЕТСТВУЮЩИХ РАКОВИН (СМ. СТР. 374)

BABYLON - WHITE 46

N.B. EVENTUALI ALTRE COMBINAZIONI NELLE VARIANTI DI COLORE DEI MOBILI, DELLA CERAMICA E DEL MARMO SONO DISPONIBILI SU RICHIESTA.

OTHER EVENTUAL COMBINATIONS OF VANITY COLOUR, CERAMIC COLOUR AND MARBLE TYPE ARE AVAILABLE UPON REQUEST.

AUF ANFRAGE SIND BEI DEN MÖBELN, DER KERAMIK UND DEM MARMOR ANDERE FARBVARIANTEN ERHÄLTICH.

TOUTES AUTRES COMBINAISONS DE VARIANTES DE COULEUR DES MEUBLES, DE LA CÉRAMIQUE ET DU MARBRE SONT DISPONIBLES SUR DEMANDE.

A PETICIÓN, ESTÁN DISPONIBLES OTRAS Y EVENTUALES COMBINACIONES ENTRE LOS VARIOS Matices Y COLORES DE MUEBLES, CERÁMICA Y MÁRMOL.

ПРИМЕЧАНИЕ, ЛЮБЫЕ ДРУГИЕ КОМБИНАЦИИ ЦВЕТА МЕБЕЛИ, КЕРАМИКИ И МРАМОРА МОГУТ БЫТЬ ПРЕДОСТАВЛЕНЫ ПО ЗАПРОСУ.

N.B. IL TOP NON È PROTETTO CON IMPREGNANTE.

THE TOP DOES NOT HAVE A PROTECTIVE FINISH

DIE NATURSTEINPLATTE WIRD UNVERSIEGELT DELIEFERT

LE PLAN N'EST PAS PROTÉGÉ PAR UN TRAITEMENT HYDROFUGE

LA ENCIMERA NO ESTÁ PROTEGIDA CON IMPREGNADOR

СТОЛЕШНИЦА НЕ ОБРАБОТАНА ЗАЩИТНОЙ ПРОПИТКОЙ



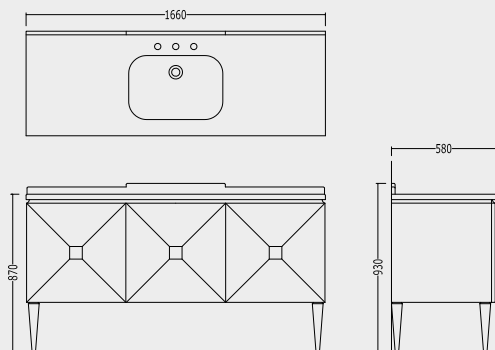


330 JETSET





JETSET 3 VANITY UNIT

**MOBILE PORTALAVABO 3 ANTE, IN LEGNO LACCATO NERO, DISPONIBILE NELLE SEGUENTI VERSIONI:**

VANITY UNIT WITH 3 DOORS, IN LACQUERED BLACK WOOD, AVAILABLE IN THE FOLLOWING VERSIONS:

WASCHTISCHMÖBEL, 3 TÜREN, AUS SCHWARZ LACKIERTEM HOLZ, IN DEN FOLGENDEN AUSFÜHRUNGEN ERHÄLTlich:

MEUBLE LAVABO 3 VANTAUX, EN BOIS LAQUÉ NOIR, DISPONIBLE DANS LES VERSIONS SUIVANTES:

MUEBLE PORTA LAVABO DE 3 HOJAS, DE MADERA LAQUEADA NEGRA, DISPONIBLES EN LAS SIGUIENTES VERSIONES:

ТУМБА ПОД РАКОВИНУ С 2 ДВЕРЦАМИ ИЗ ЧЕРНОГО ЛАКИРОВАННОГО ДЕРЕВА, ПРЕДЛАГАЕТСЯ В СЛЕДУЮЩИХ ВАРИАНТАХ:

A -	P 129.1500
B -	P 138.2000
C -	P 158.5500
D -	P 163.7500

A -**CON PIANO IN MARMO NERO MARQUINHA****E LAVABO SOTTOPIANO SWINDON IN CERAMICA BIANCA O NERA**

WITH BLACK MARQUINHA MARBLE TOP AND SWINDON UNDER-TOP BASIN IN WHITE OR BLACK CERAMIC

MIT ABDECKPLATTE AUS SCHWARZEM MARQUINHA-MARMOR UND UNTERBAUWASCHTISCH SWINDON AUS WEISSER ODER SCHWARZER KERAMIK

AVEC DESSUS EN MARBRE NOIR MARQUINHA ET LAVABO SOUS PLAN SWINDON EN CÉRAMIQUE BLANCHE OU NOIRE

CON ENCIMERA DE MÁRMOL NEGRO MARQUINA Y LAVABO BAJO ENCIMERA SWINDON DE CERÁMICA BLANCA O NEGRA

СО СТОЛЕШНИЦЕЙ ИЗ МРАМОРА NERO MARQUINHA И С РАКОВИНОЙ SWINDON, ВСТРАИВАЕМОЙ ПОД

СТОЛЕШНИЦУ, ИЗ БЕЛОЙ ИЛИ ЧЕРНОЙ КЕРАМИКИ

B -**CON PIANO IN MARMO CREMA MARFIL****LAVABO SOTTOPIANO SWINDON IN CERAMICA BIANCA O NERA**

WITH CREMA MARFIL MARBLE TOP AND SWINDON UNDER-TOP BASIN IN WHITE OR BLACK CERAMIC

MIT ABDECKPLATTE AUS CREMEFARBENEM MARFIL-MARMOR UND UNTERBAUWASCHTISCH SWINDON AUS WEISSER ODER SCHWARZER KERAMIK

AVEC DESSUS EN MARBRE CREMA MARFIL ET LAVABO SOUS PLAN EN CÉRAMIQUE BLANCHE OU NOIRE

CON ENCIMERA DE MÁRMOL CREMA MARFIL Y LAVABO BAJO ENCIMERA SWINDON DE CERÁMICA BLANCA O NEGRA

СО СТОЛЕШНИЦЕЙ ИЗ МРАМОРА CREMA MARFIL И С РАКОВИНОЙ SWINDON, ВСТРАИВАЕМОЙ ПОД

СТОЛЕШНИЦУ, ИЗ БЕЛОЙ ИЛИ ЧЕРНОЙ КЕРАМИКИ

C -**CON PIANO IN GRANITO NERO ASSOLUTO****E LAVABO SOTTOPIANO SWINDON IN CERAMICA BIANCA O NERA**

WITH ABSOLUTE BLACK GRANITE TOP AND SWINDON UNDER-TOP BASIN IN WHITE OR BLACK CERAMIC

MIT ABDECKPLATTE AUS TIEFSCHWARZEM GRANIT UND UNTERBAUWASCHTISCH SWINDON AUS WEISSER ODER SCHWARZER KERAMIK

AVEC DESSUS EN GRANIT NOIR ABSOLU ET LAVABO SOUS PLAN EN CÉRAMIQUE BLANCHE OU NOIRE

CON ENCIMERA DE GRANITO NEGRO ABSOLUTO Y LAVABO BAJO ENCIMERA SWINDON DE CERÁMICA BLANCA O NEGRA

СО СТОЛЕШНИЦЕЙ ИЗ GRANITO NERO ASSOLUTO И С РАКОВИНОЙ SWINDON, ВСТРАИВАЕМОЙ ПОД

СТОЛЕШНИЦУ, ИЗ БЕЛОЙ ИЛИ ЧЕРНОЙ КЕРАМИКИ

D -**CON PIANO IN MARMO BIANCO SIVEC****E LAVABO SOTTOPIANO SWINDON IN CERAMICA BIANCA O NERA**

WITH WHITE SIVEC MARBLE TOP AND SWINDON UNDER-TOP BASIN IN WHITE OR BLACK CERAMIC

MIT ABDECKPLATTE AUS WEISSEM SIVEC-MARMOR UND UNTERBAUWASCHTISCH SWINDON AUS WEISSER ODER SCHWARZER KERAMIK

AVEC DESSUS EN MARBRE BLANC SIVEC ET LAVABO SOUS PLAN SWINDON EN CÉRAMIQUE BLANCHE OU NOIRE

CON ENCIMERA DE MÁRMOL BLANCO SIVEC Y LAVABO BAJO ENCIMERA SWINDON DE CERÁMICA BLANCA O NEGRA

СО СТОЛЕШНИЦЕЙ ИЗ МРАМОРА BIANCO SIVEC И С РАКОВИНОЙ SWINDON, ВСТРАИВАЕМОЙ ПОД

СТОЛЕШНИЦУ, ИЗ БЕЛОЙ ИЛИ ЧЕРНОЙ КЕРАМИКИ

LE ANTE SONO DISPONIBILI NEI COLORI:

THE DOORS ARE AVAILABLE IN COLOURS:

DIE TÜREN SIND IN FOLGENDEN FARBEN ERHÄLTlich:

LES VANTAUX SONT DISPONIBLES DANS LES COLORIS SUIVANTS:

LAS HOJAS ESTÁN DISPONIBLES EN LOS SIGUIENTES COLORES:

ДВЕРЦЫ МОГУТ БЫТЬ В СЛЕДУЮЩИХ ЦВЕТАХ:

> DEEP BLACK, PURE WHITE, CREAM, WARM GREY, BLUE VIOLET, RED, FANGO, PRUNE

LISTA VASCHETTE ABBINABILI (VEDI PAGINA 374):

LIST OF MATCHING WASHBASINS (SEE PAGE 374):

LISTE DER KOMBINIERBAREN WANNEN (SIEHE SEITE 374):

LISTE DES CUVETTES COMBINABLES (VOIR PAGE 374):

LISTADO DE CUBETAS COMBINABLES (VÉASE PÁGINA 374):

СПИСОК СООТВЕТСТВУЮЩИХ РАКОВИН (СМ. СТР. 374)

BABYLON - SWINDON - WHITE 50 - WHITE 56

N.B. EVENTUALI ALTRE COMBINAZIONI NELLE VARIANTI DI COLORE DEI MOBILI, DELLA CERAMICA E DEL MARMO SONO DISPONIBILI SU RICHIESTA.

OTHER EVENTUAL COMBINATIONS OF VANITY COLOUR, CERAMIC COLOUR AND MARBLE TYPE ARE AVAILABLE UPON REQUEST.

AUF ANFRAGE SIND BEI DEN MÖBELN, DER KERAMIK UND DEM MARMOR ANDERE FARBVARIANTEN ERHÄLTlich.

TOUTES AUTRES COMBINAISONS DE VARIANTES DE COULEUR DES MEUBLES, DE LA CÉRAMIQUE ET DU MARBRE SONT DISPONIBLES SUR DEMANDE.

A PETICIÓN, ESTÁN DISPONIBLES OTRAS Y EVENTUALES COMBINACIONES ENTRE LOS VARIOS Matices Y COLORES DE MUEBLES, CERÁMICA Y MÁRMOL.

ПРИМЕЧАНИЕ, ЛЮБЫЕ ДРУГИЕ КОМБИНАЦИИ ЦВЕТА МЕБЕЛИ, КЕРАМИКИ И МРАМОРА МОГУТ БЫТЬ ПРЕДОСТАВЛЕНЫ ПО ЗАПРОСУ.

N.B. IL TOP NON È PROTETTO CON IMPREGNANTE.

THE TOP DOES NOT HAVE A PROTECTIVE FINISH

DIE NATURSTEINPLATTE WIRD UNVERSIEGELT GELIEFERT

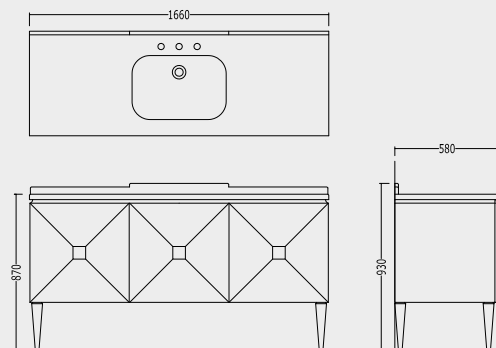
LE PLAN N'EST PAS PROTÉGÉ PAR UN TRAITEMENT HYDROFUGUE

LA ENCIMERA NO ESTÁ PROTEGIDA CON IMPREGNADOR

СТОЛЕШНИЦА НЕ ОБРАБОТАНА ЗАЩИТНОЙ ПРОПИТКОЙ



JETSET 3 VANITY UNIT

**MOBILE PORTALAVABO 3 ANTE, IN LEGNO LACCATO NERO E ANTE IN "ANTIQUED ALUMINIUM LEAF"****DISPONIBILE NELLE SEGUENTI VERSIONI:**

VANITY UNIT WITH 3 DOORS, IN LACQUERED BLACK WOOD AND "ANTIQUED ALUMINIUM LEAF" DOOR, AVAILABLE IN THE FOLLOWING VERSIONS:

WASCHTISCHMÖBEL, 3 TÜREN, AUS SCHWARZ LACKIERTEM HOLZ UND TÜREN AUS "ANTIQUED ALUMINIUM LEAF", IN DEN FOLGENDEN AUSFÜHRUNGEN ERHÄLTLICH:

MEUBLE LAVABO 3 VANTAUX, EN BOIS LAQUÉ NOIR ET PORTES EN "ANTIQUED ALUMINIUM LEAF", DISPONIBLE DANS LES VERSIONS SUIVANTES:

MUEBLE PORTA LAVABO DE 3 HOJAS, DE MADERA LAQUEADA NEGRA HOJAS "ANTIQUED ALUMINIUM LEAF", DISPONIBLES EN LAS SIGUIENTES VERSIONES:

ТУМБА ПОД РАКОВИНУ С ДВУМЯ ДВЕРЦАМИ, ИЗ ЧЕРНОГО ЛАКИРОВАННОГО ДЕРЕВА И ДВЕРЦЫ ИЗ "ANTIQUED ALUMINIUM LEAF",

ПРЕДЛАГАЕТСЯ В СЛЕДУЮЩИХ ВАРИАНТАХ:

A -	P 141.5000
B -	P 150.2000
C -	P 170.5500
D -	P 174.7500

A -**CON PIANO IN MARMO NERO MARQUINHA****E LAVABO SOTTOPIANO SWINDON IN CERAMICA BIANCA O NERA**

WITH BLACK MARQUINHA MARBLE TOP AND SWINDON UNDER-TOP BASIN IN WHITE OR BLACK CERAMIC
MIT ABDECKPLATTE AUS SCHWARZEM MARQUINHA-MARMOR UND UNTERBAUWASCHTISCH SWINDON AUS WEISSER ODER SCHWARZER KERAMIK

AVEC DESSUS EN MARBRE NOIR MARQUINHA ET LAVABO SOUS PLAN SWINDON EN CÉRAMIQUE BLANCHE OU NOIRE
CON ENCIMERA DE MÁRMOL NEGRO MARQUINHA Y LAVABO BAJO ENCIMERA SWINDON DE CERÁMICA BIANCA O NEGRA
CO СТОЛЕШНИЦЕЙ ИЗ МРАМОРА NERO MARQUINHA И С РАКОВИНОЙ SWINDON, ВСТРАИВАЕМОЙ ПОД СТОЛЕШНИЦУ, ИЗ БЕЛОЙ ИЛИ ЧЕРНОЙ КЕРАМИКИ

B -**CON PIANO IN MARMO CREMA MARFIL****LAVABO SOTTOPIANO SWINDON IN CERAMICA BIANCA O NERA**

WITH CREMA MARFIL MARBLE TOP AND SWINDON UNDER-TOP BASIN IN WHITE OR BLACK CERAMIC
MIT ABDECKPLATTE AUS CREMEFARBENEM MARFIL-MARMOR UND UNTERBAUWASCHTISCH SWINDON AUS WEISSER ODER SCHWARZER KERAMIK

AVEC DESSUS EN MARBRE CREMA MARFIL ET LAVABO SOUS PLAN SWINDON EN CÉRAMIQUE BLANCHE OU NOIRE
CON ENCIMERA DE MÁRMOL CREMA MARFIL Y LAVABO BAJO ENCIMERA SWINDON DE CERÁMICA BIANCA O NEGRA
CO СТОЛЕШНИЦЕЙ ИЗ МРАМОРА CREMA MARFIL И С РАКОВИНОЙ SWINDON, ВСТРАИВАЕМОЙ ПОД СТОЛЕШНИЦУ, ИЗ БЕЛОЙ ИЛИ ЧЕРНОЙ КЕРАМИКИ

C -**CON PIANO IN GRANITO NERO ASSOLUTO****E LAVABO SOTTOPIANO SWINDON IN CERAMICA BIANCA O NERA**

WITH ABSOLUTE BLACK GRANITE TOP AND SWINDON UNDER-TOP BASIN IN WHITE OR BLACK CERAMIC
MIT ABDECKPLATTE AUS TIEFSCHWARZEM GRANIT UND UNTERBAUWASCHTISCH SWINDON AUS WEISSER ODER SCHWARZER KERAMIK

AVEC DESSUS EN GRANIT NOIR ABSOLU ET LAVABO SOUS PLAN EN CÉRAMIQUE BLANCHE OU NOIRE
CON ENCIMERA DE GRANITO NEGRO ASSOLUTO Y LAVABO BAJO ENCIMERA SWINDON DE CERÁMICA BIANCA O NEGRA
CO СТОЛЕШНИЦЕЙ ИЗ GRANITO NERO ASSOLUTO И С РАКОВИНОЙ SWINDON, ВСТРАИВАЕМОЙ ПОД СТОЛЕШНИЦУ, ИЗ БЕЛОЙ ИЛИ ЧЕРНОЙ КЕРАМИКИ

D -**CON PIANO IN MARMO BIANCO SIVEC****E LAVABO SOTTOPIANO SWINDON IN CERAMICA BIANCA O NERA**

WITH WHITE SIVEC MARBLE TOP AND SWINDON UNDER-TOP BASIN IN WHITE OR BLACK CERAMIC
MIT ABDECKPLATTE AUS WEISSEM SIVEC-MARMOR UND UNTERBAUWASCHTISCH SWINDON AUS WEISSER ODER SCHWARZER KERAMIK

AVEC DESSUS EN MARBRE BLANC SIVEC ET LAVABO SOUS PLAN SWINDON EN CÉRAMIQUE BLANCHE OU NOIRE
CON ENCIMERA DE MÁRMOL BLANCO SIVEC Y LAVABO BAJO ENCIMERA SWINDON DE CERÁMICA BIANCA O NEGRA
CO СТОЛЕШНИЦЕЙ ИЗ МРАМОРА BIANCO SIVEC И С РАКОВИНОЙ SWINDON, ВСТРАИВАЕМОЙ ПОД СТОЛЕШНИЦУ, ИЗ БЕЛОЙ ИЛИ ЧЕРНОЙ КЕРАМИКИ

LISTA VASCHETTE ABBINABILI (VEDI PAGINA 374):

LIST OF MATCHING WASHBASINS (SEE PAGE 374):

LISTE DER KOMBINIERBAREN WANNEN (SIEHE SEITE 374):

LISTE DES CUVETTES COMBINABLES (VOIR PAGE 374):

LISTADO DE CUBETAS COMBINABLES (VÉASE PÁGINA 374):

СПИСОК СООТВЕТСТВУЮЩИХ РАКОВИН (СМ. СТР. 374)

BABYLON - SWINDON - WHITE 50 - WHITE 56**N.B. EVENTUALI ALTRE COMBINAZIONI NELLE VARIANTI DI COLORE DEI MOBILI, DELLA CERAMICA E DEL MARMO SONO DISPONIBILI SU RICHIESTA.**

OTHER EVENTUAL COMBINATIONS OF VANITY COLOUR, CERAMIC COLOUR AND MARBLE TYPE ARE AVAILABLE UPON REQUEST.

AUF ANFRAGE SIND BEI DEN MÖBELN, DER KERAMIK UND DEM MARMOR ANDERE FARBVARIANTEN ERHÄLTLICH.

TOUTES AUTRES COMBINAISONS DE VARIANTES DE COULEUR DES MEUBLES, DE LA CÉRAMIQUE ET DU MARBRE SONT DISPONIBLES SUR DEMANDE.

A PETICIÓN, ESTÁN DISPONIBLES OTRAS Y EVENTUALES COMBINACIONES ENTRE LOS VARIOS Matices Y COLORES DE MUEBLES, CERÁMICA Y MÁRMOL.

ПРИМЕЧАНИЕ, ЛЮБЫЕ ДРУГИЕ КОМБИНАЦИИ ЦВЕТА МЕБЕЛИ, КЕРАМИКИ И МРАМОРА МОГУТ БЫТЬ ПРЕДОСТАВЛЕНЫ ПО ЗАПРОСУ.

N.B. IL TOP NON È PROTETTO CON IMPREGNANTE.

THE TOP DOES NOT HAVE A PROTECTIVE FINISH

DIE NATURSTEINPLATTE WIRD UNVERSIEGELT DELIEFERT

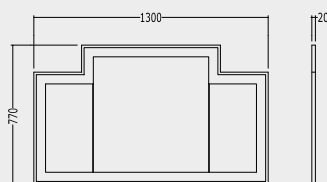
LE PLAN N'EST PAS PROTÉGÉ PAR UN TRAITEMENT HYDROFUGE

LA ENCIMERA NO ESTÁ PROTEGIDA CON IMPREGNADOR

СТОЛЕШНИЦА НЕ ОБРАБОТАНА ЗАЩИТНОЙ ПРОПИТКОЙ



VOGUE 1 MIRROR



DEVOGUE1

P 22.2500

LACCATURA LUCIDA NERA CON CORNICE INTERNA DISPONIBILE NEI COLORI:

GLOSSY BLACK LACQUERING WITH INNER FRAME AVAILABLE IN COLOURS:

GLÄNZEND SCHWARZ LACKIERT, INNENRAHMEN IN FOLGENDEN FARBEN ERHÄLTlich:

LAQUAGE BRILLANT NOIR AVEC CADRE INTERNE DISPONIBLE DANS LES COLORES:

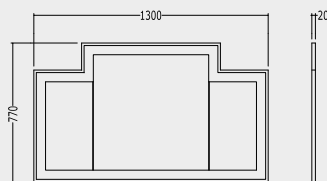
LAQUEADO BRILLANTE NEGRO CON MARCO INTERNO DISPONIBLE EN LOS COLORES:

ГЛЯНЦЕВОЕ ЧЕРНОЕ ПОКРЫТИЕ, ВНУТРЕННЯЯ РАМА В СЛЕДУЮЩИХ ЦВЕТАХ:

> DEEP BLACK, PURE WHITE, CREAM, WARM GREY, BLUE VIOLET, RED, FANGO, PRUNE



VOGUE 2 MIRROR



DEVOGUE2NEAL

P 27.5000

LACCATURA LUCIDA NERA CON CORNICE INTERNA IN "ANTIQUED ALUMINIUM LEAF".

GLOSSY BLACK LACQUERING WITH "ANTIQUED ALUMINIUM LEAF" INSIDE FRAME

LACKIERUNG SCHWARZ GLÄNZEND MIT INNENRAHMEN AUS "ANTIQUED ALUMINIUM LEAF"

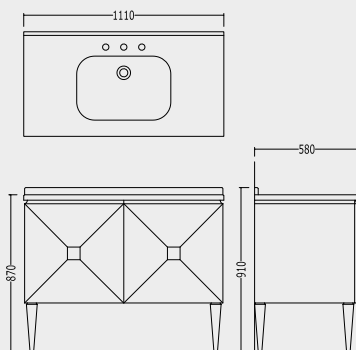
LAQUAGE BRILLANT NOIR AVEC CADRE INTÉRIEUR EN "ANTIQUED ALUMINIUM LEAF"

LAQUEADO BRILLANTE NEGRO CON MARCO INTERIOR "ANTIQUED ALUMINIUM LEAF"

ГЛЯНЦЕВАЯ ЧЕРНАЯ ЛАКИРОВКА С ВНУТРЕННЕЙ РАМКой "ANTIQUED ALUMINIUM LEAF"



JETSET 2 VANITY UNIT



A -	P 89.2500
B -	P 94.0000
C -	P 98.7000
D -	P 110.0000

MOBILE PORTALAVABO 2 ANTE, IN LEGNO LACCATO NERO, DISPONIBILE NELLE SEGUENTI VERSIONI:

VANITY UNIT WITH 2 DOORS, IN LACQUERED BLACK WOOD, AVAILABLE IN THE FOLLOWING VERSIONS:

WASCHTISCHMÖBEL, 2 TÜREN, AUS SCHWARZ LACKIERTEM HOLZ, IN DEN FOLGENDEN AUSFÜHRUNGEN ERHÄLTlich:

MEUBLE LAVABO 2 VANTAUX, EN BOIS LAQUÉ NOIR, DISPONIBLE DANS LES VERSIONS SUIVANTES:

MUEBLE PORTA LAVABO DE 2 HOJAS, DE MADERA LAQUEADA NEGRA, DISPONIBLES EN LAS SIGUIENTES VERSIONES:

ТУМБА ПОД РАКОВИНУ С 2 ДВЕРЦАМИ ИЗ ЧЕРНОГО ЛАКИРОВАННОГО ДЕРЕВА, ПРЕДЛАГАЕТСЯ В СЛЕДУЮЩИХ ВАРИАНТАХ:

A -

CON PIANO IN MARMO NERO MARQUINHA

E LAVABO SOTTOPIANO SWINDON IN CERAMICA BIANCA O NERA

WITH BLACK MARQUINHA MARBLE TOP AND SWINDON UNDER-TOP BASIN IN WHITE OR BLACK CERAMIC
MIT ABDECKPLATTE AUS SCHWARZEM MARQUINHA-MARMOR UND UNTERBAUWASCHTISCH SWINDON AUS WEISSER ODER SCHWARZER KERAMIK

AVEC DESSUS EN MARBRE NOIR MARQUINHA ET LAVABO SOUS PLAN SWINDON EN CÉRAMIQUE BLANCHE OU NOIRE
CON ENCIMERA DE MÁRMOL NEGRO MARQUINHA Y LAVABO BAJO ENCIMERA SWINDON DE CERÁMICA BLANCA O NEGRA
CO СТОЛЕШНИЦЕЙ ИЗ МРАМОРА NERO MARQUINHA И С РАКОВИНОЙ SWINDON, ВСТРАИВАЕМОЙ ПОД СТОЛЕШНИЦУ, ИЗ БЕЛОЙ ИЛИ ЧЕРНОЙ КЕРАМИКИ

B -

CON PIANO IN MARMO CREMA MARFIL

LAVABO SOTTOPIANO SWINDON IN CERAMICA BIANCA O NERA

WITH CREMA MARFIL MARBLE TOP AND SWINDON UNDER-TOP BASIN IN WHITE OR BLACK CERAMIC
MIT ABDECKPLATTE AUS CREMEFARBENEM MARFIL-MARMOR UND UNTERBAUWASCHTISCH SWINDON AUS WEISSER ODER SCHWARZER KERAMIK

AVEC DESSUS EN MARBRE CREMA MARFIL ET LAVABO SOUS PLAN EN CÉRAMIQUE BLANCHE OU NOIRE
CON ENCIMERA DE MÁRMOL CREMA MARFIL Y LAVABO BAJO ENCIMERA SWINDON DE CERÁMICA BLANCA O NEGRA
CO СТОЛЕШНИЦЕЙ ИЗ МРАМОРА CREMA MARFIL И С РАКОВИНОЙ SWINDON, ВСТРАИВАЕМОЙ ПОД СТОЛЕШНИЦУ, ИЗ БЕЛОЙ ИЛИ ЧЕРНОЙ КЕРАМИКИ

C -

CON PIANO IN GRANITO NERO ASSOLUTO

E LAVABO SOTTOPIANO SWINDON IN CERAMICA BIANCA O NERA

WITH ABSOLUTE BLACK GRANITE TOP AND SWINDON UNDER-TOP BASIN IN WHITE OR BLACK CERAMIC
MIT ABDECKPLATTE AUS TIEFSCHWARZEM GRANIT UND UNTERBAUWASCHTISCH SWINDON AUS WEISSER ODER SCHWARZER KERAMIK

AVEC DESSUS EN GRANIT NOIR ABSOLU ET LAVABO SOUS PLAN EN CÉRAMIQUE BLANCHE OU NOIRE
CON ENCIMERA DE GRANITO NEGRO ASSOLUTO Y LAVABO BAJO ENCIMERA SWINDON DE CERÁMICA BLANCA O NEGRA
CO СТОЛЕШНИЦЕЙ ИЗ GRANITO NERO ASSOLUTO И С РАКОВИНОЙ SWINDON, ВСТРАИВАЕМОЙ ПОД СТОЛЕШНИЦУ, ИЗ БЕЛОЙ ИЛИ ЧЕРНОЙ КЕРАМИКИ

D -

CON PIANO IN MARMO BIANCO SIVEC

E LAVABO SOTTOPIANO SWINDON IN CERAMICA BIANCA O NERA

WITH WHITE SIVEC MARBLE TOP AND SWINDON UNDER-TOP BASIN IN WHITE OR BLACK CERAMIC
MIT ABDECKPLATTE AUS WEISSEM SIVEC-MARMOR UND UNTERBAUWASCHTISCH SWINDON AUS WEISSER ODER SCHWARZER KERAMIK

AVEC DESSUS EN MARBRE BLANC SIVEC ET LAVABO SOUS PLAN SWINDON EN CÉRAMIQUE BLANCHE OU NOIRE
CON ENCIMERA DE MÁRMOL BLANCO SIVEC Y LAVABO BAJO ENCIMERA SWINDON DE CERÁMICA BLANCA O NEGRA
CO СТОЛЕШНИЦЕЙ ИЗ МРАМОРА BIANCO SIVEC И С РАКОВИНОЙ SWINDON, ВСТРАИВАЕМОЙ ПОД СТОЛЕШНИЦУ, ИЗ БЕЛОЙ ИЛИ ЧЕРНОЙ КЕРАМИКИ

LE ANTE SONO DISPONIBILI NEI COLORI:

THE DOORS ARE AVAILABLE IN COLOURS:

DIE TÜREN SIND IN FOLGENDEN FARBEN ERHÄLTlich:

LES VANTAUX SONT DISPONIBLES DANS LES COULEURS SUIVANTS:

LAS HOJAS ESTÁN DISPONIBLES EN LOS SIGUIENTES COLORES:

ДВЕРЦЫ МОГУТ БЫТЬ В СЛЕДУЮЩИХ ЦВЕТАХ:

> DEEP BLACK, PURE WHITE, CREAM, WARM GREY, BLUE VIOLET, RED, FANGO, PRUNE

LISTA VASCHETTE ABBINABILI (VEDI PAGINA 374):

LIST OF MATCHING WASHBASINS (SEE PAGE 374):

LISTE DER KOMBINIERBAREN WANNEN (SIEHE SEITE 374):

LISTE DES CUVETTES COMBINABLES (VOIR PAGE 374):

LISTADO DE CUBETAS COMBINABLES (VÉASE PÁGINA 374):

СПИСОК СООТВЕТСТВУЮЩИХ РАКОВИН (СМ. СТР. 374)

BABYLON - SWINDON - WHITE 50 - WHITE 56

N.B. EVENTUALI ALTRE COMBINAZIONI NELLE VARIANTI DI COLORE DEI MOBILI, DELLA CERAMICA E DEL MARMO SONO DISPONIBILI SU RICHIESTA.

OTHER EVENTUAL COMBINATIONS OF VANITY COLOUR, CERAMIC COLOUR AND MARBLE TYPE ARE AVAILABLE UPON REQUEST.

AUF ANFRAGE SIND BEI DEN MÖBELN, DER KERAMIK UND DEM MARMOR ANDERE FARBVARIANTEN ERHÄLTlich.

TOUTES AUTRES COMBINAISONS DE VARIANTES DE COULEUR DES MEUBLES, DE LA CÉRAMIQUE ET DU MARBRE SONT DISPONIBLES SUR DEMANDE.

A PETICIÓN, ESTÁN DISPONIBLES OTRAS Y EVENTUALES COMBINACIONES ENTRE LOS VARIOS Matices Y COLORES DE MUEBLES, CERÁMICA Y MÁRMOL.

ПРИМЕЧАНИЕ, ЛЮБЫЕ ДРУГИЕ КОМБИНАЦИИ ЦВЕТА МЕБЕЛИ, КЕРАМИКИ И МРАМОРА МОГУТ БЫТЬ ПРЕДОСТАВЛЕНЫ ПО ЗАПРОСУ.

N.B. IL TOP NON È PROTETTO CON IMPREGNANTE.

THE TOP DOES NOT HAVE A PROTECTIVE FINISH

DIE NATURSTEINPLATTE WIRD UNVERSIEGELT GELIEFERT

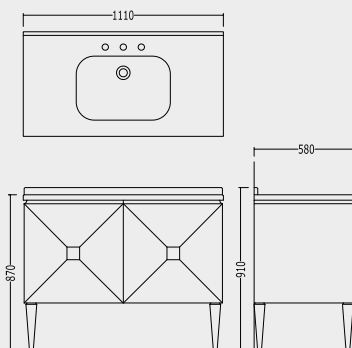
LE PLAN N'EST PAS PROTÉGÉ PAR UN TRAITEMENT HYDROFUGE

LA ENCIMERA NO ESTÁ PROTEGIDA CON IMPREGNADOR

СТОЛЕШНИЦА НЕ ОБРАБОТАНА ЗАЩИТНОЙ ПРОПИТКОЙ



JETSET 2 VANITY UNIT



A -	P 97.2500
B -	P 102.0000
C -	P 106.7000
D -	P 118.0000

MOBILE PORTALAVABO 2 ANTE, IN LEGNO LACCATO NERO E ANTE IN "ANTIQUED ALUMINIUM LEAF"

DISPONIBILE NELLE SEGUENTI VERSIONI:

VANITY UNIT WITH 2 DOORS, IN LACQUERED BLACK WOOD AND "ANTIQUED ALUMINIUM LEAF" DOOR, AVAILABLE IN THE FOLLOWING VERSIONS:
 WASCHTISCHMÖBEL, 2 TÜREN, AUS SCHWARZ LACKIERTEM HOLZ UND TÜREN AUS "ANTIQUED ALUMINIUM LEAF", IN DEN FOLGENDEN AUSFÜHRUNGEN ERHÄLTlich:
 MEUBLE LAVABO 2 VANTAUX, EN BOIS LAQUÉ NOIR ET PORTES EN "ANTIQUED ALUMINIUM LEAF", DISPONIBLE DANS LES VERSIONS SUIVANTES:
 MUEBLE PORTA LAVABO DE 2 HOJAS, DE MADERA LAQUEADA NEGRA HOJAS "ANTIQUED ALUMINIUM LEAF", DISPONIBLES EN LAS SIGUIENTES VERSIONES:
 ТУМБА ПОД РАКОВИНУ С ДВУМА ДВЕРЦАМИ, ИЗ ЧЕРНОГО ЛАКИРОВАННОГО ДЕРЕВА И ДВЕРЦЫ ИЗ "ANTIQUED ALUMINIUM LEAF", ПРЕДЛАГАЕТСЯ В СЛЕДУЮЩИХ ВАРИАНТАХ:

A -

CON PIANO IN MARMO NERO MARQUINHA

E LAVABO SOTTOPIANO SWINDON IN CERAMICA BIANCA O NERA

WITH BLACK MARQUINHA MARBLE TOP AND SWINDON UNDER-TOP BASIN IN WHITE OR BLACK CERAMIC
 MIT ABDECKPLATTE AUS SCHWARZEM MARQUINHA-MARMOR UND UNTERBAUWASCHTISCH SWINDON AUS WEISSER ODER SCHWARZER KERAMIK
 AVEC DESSUS EN MARBRE NOIR MARQUINHA ET LAVABO SOUS PLAN SWINDON EN CÉRAMIQUE BLANCHE OU NOIRE
 CON ENCIMERA DE MÁRMOL NEGRO MARQUINA Y LAVABO BAJO ENCIMERA SWINDON DE CERÁMICA BLANCA O NEGRA
 СО СТОЛЕШНИЦЕЙ ИЗ МРАМОРА NERO MARQUINHA И С РАКОВИНОЙ SWINDON, ВСТРАИВАЕМОЙ ПОД СТОЛЕШНИЦУ, ИЗ БЕЛОЙ ИЛИ ЧЕРНОЙ КЕРАМИКИ

B -

CON PIANO IN MARMO CREMA MARFIL

LAVABO SOTTOPIANO SWINDON IN CERAMICA BIANCA O NERA

WITH CREMA MARFIL MARBLE TOP AND SWINDON UNDER-TOP BASIN IN WHITE OR BLACK CERAMIC
 MIT ABDECKPLATTE AUS CREMEFARBENEM MARFIL-MARMOR UND UNTERBAUWASCHTISCH SWINDON AUS WEISSER ODER SCHWARZER KERAMIK
 AVEC DESSUS EN MARBRE CREMA MARFIL ET LAVABO SOUS PLAN SWINDON EN CÉRAMIQUE BLANCHE OU NOIRE
 CON ENCIMERA DE MÁRMOL CREMA MARFIL Y LAVABO BAJO ENCIMERA SWINDON DE CERÁMICA BLANCA O NEGRA
 СО СТОЛЕШНИЦЕЙ ИЗ МРАМОРА CREMA MARFIL И С РАКОВИНОЙ SWINDON, ВСТРАИВАЕМОЙ ПОД СТОЛЕШНИЦУ, ИЗ БЕЛОЙ ИЛИ ЧЕРНОЙ КЕРАМИКИ

C -

CON PIANO IN GRANITO NERO ASSOLUTO

E LAVABO SOTTOPIANO SWINDON IN CERAMICA BIANCA O NERA

WITH ABSOLUTE BLACK GRANITE TOP AND SWINDON UNDER-TOP BASIN IN WHITE OR BLACK CERAMIC
 MIT ABDECKPLATTE AUS TIEFSCHWARZEM GRANIT UND UNTERBAUWASCHTISCH SWINDON AUS WEISSER ODER SCHWARZER KERAMIK
 AVEC DESSUS EN GRANIT NOIR ABSOLU ET LAVABO SOUS PLAN SWINDON EN CÉRAMIQUE BLANCHE OU NOIRE
 CON ENCIMERA DE GRANITO NEGRO ASSOLUTO Y LAVABO BAJO ENCIMERA SWINDON DE CERÁMICA BLANCA O NEGRA
 СО СТОЛЕШНИЦЕЙ ИЗ GRANITO NERO ASSOLUTO И С РАКОВИНОЙ SWINDON, ВСТРАИВАЕМОЙ ПОД СТОЛЕШНИЦУ, ИЗ БЕЛОЙ ИЛИ ЧЕРНОЙ КЕРАМИКИ

D -

CON PIANO IN MARMO BIANCO SIVEC

E LAVABO SOTTOPIANO SWINDON IN CERAMICA BIANCA O NERA

WITH WHITE SIVEC MARBLE TOP AND SWINDON UNDER-TOP BASIN IN WHITE OR BLACK CERAMIC
 MIT ABDECKPLATTE AUS WEISSEM SIVEC-MARMOR UND UNTERBAUWASCHTISCH SWINDON AUS WEISSER ODER SCHWARZER KERAMIK
 AVEC DESSUS EN MARBRE BLANC SIVEC ET LAVABO SOUS PLAN SWINDON EN CÉRAMIQUE BLANCHE OU NOIRE
 CON ENCIMERA DE MÁRMOL BLANCO SIVEC Y LAVABO BAJO ENCIMERA SWINDON DE CERÁMICA BLANCA O NEGRA
 СО СТОЛЕШНИЦЕЙ ИЗ МРАМОРА BIANCO SIVEC И С РАКОВИНОЙ SWINDON, ВСТРАИВАЕМОЙ ПОД СТОЛЕШНИЦУ, ИЗ БЕЛОЙ ИЛИ ЧЕРНОЙ КЕРАМИКИ

LISTA VASCHETTE ABBINABILI (VEDI PAGINA 374):

LIST OF MATCHING WASHBASINS (SEE PAGE 374):
 LISTE DER KOMBINIERBAREN WANNEN (SIEHE SEITE 374):
 LISTE DES CUVETTES COMBINABLES (VOIR PAGE 374):
 LISTADO DE CUBETAS COMBINABLES (VÉASE PÁGINA 374):
 СПИСОК СООТВЕТСТВУЮЩИХ РАКОВИН (СМ. СТР. 374)

BABYLON - SWINDON - WHITE 50 - WHITE 56

N.B. EVENTUALI ALTRE COMBINAZIONI NELLE VARIANTI DI COLORE DEI MOBILI, DELLA CERAMICA E DEL MARMO SONO DISPONIBILI SU RICHIESTA.

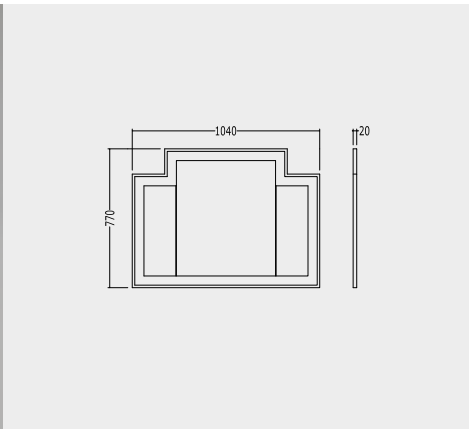
OTHER EVENTUAL COMBINATIONS OF VANITY COLOUR, CERAMIC COLOUR AND MARBLE TYPE ARE AVAILABLE UPON REQUEST.
 AUF ANFRAGE SIND BEI DEN MÖBELN, DER KERAMIK UND DEM MARMOR ANDERE FARBVARIANTEN ERHÄLTlich.
 TOUTES AUTRES COMBINAISONS DE VARIANTES DE COULEUR DES MEUBLES, DE LA CÉRAMIQUE ET DU MARBRE SONT DISPONIBLES SUR DEMANDE.
 A PETICIÓN, ESTÁN DISPONIBLES OTRAS Y EVENTUALES COMBINACIONES ENTRE LOS VARIOS Matices Y COLORES DE MUEBLES, CERÁMICA Y MÁRMOL.
 ПРИМЕЧАНИЕ, ЛЮБЫЕ ДРУГИЕ КОМБИНАЦИИ ЦВЕТА МЕБЕЛИ, КЕРАМИКИ И МРАМОРА МОГУТ БЫТЬ ПРЕДОСТАВЛЕНЫ ПО ЗАПРОСУ.

N.B. IL TOP NON È PROTETTO CON IMPREGNANTE.

THE TOP DOES NOT HAVE A PROTECTIVE FINISH
 DIE NATURSTEINPLATTE WIRD UNVERSIEGELT GELIEFERT
 LE PLAN N'EST PAS PROTÉGÉ PAR UN TRAITEMENT HYDROFUGE
 LA ENCIMERA NO ESTÁ PROTEGIDA CON IMPREGNADOR
 СТОЛЕШНИЦА НЕ ОБРАБОТАНА ЗАЩИТНОЙ ПРОПИТКОЙ



SMALL VOGUE 1 MIRROR



DEVOGUEP1

P 20.0000

LACCATURA LUCIDA NERA CON CORNICE INTERNA DISPONIBILE NEI COLORI:

GLOSSY BLACK LACQUERING WITH INNER FRAME AVAILABLE IN COLOURS:

GLÄNZEND SCHWARZ LACKIERT, INNENRAHMEN IN FOLGENDEN FARBEN ERHÄLTlich:

LAQUAGE BRILLANT NOIR AVEC CADRE INTERNE DISPONIBLE DANS LES COLORIS:

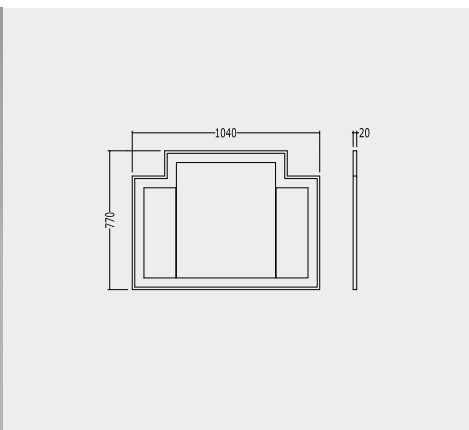
LAQUEADO BRILLANTE NEGRO CON MARCO INTERNO DISPONIBLE EN LOS COLORES:

ГЛЯНЦЕВОЕ ЧЕРНОЕ ПОКРЫТИЕ, ВНУТРЕННЯЯ РАМА В СЛЕДУЮЩИХ ЦВЕТАХ:

> DEEP BLACK, PURE WHITE, CREAM, WARM GREY, BLUE VIOLET, RED, FANGO, PRUNE



SMALL VOGUE 2 MIRROR



DEVOGUEP2NEAL

P 25.0000

LACCATURA LUCIDA NERA CON CORNICE INTERNA IN "ANTIQUED ALUMINIUM LEAF".

GLOSSY BLACK LACQUERING WITH "ANTIQUED ALUMINIUM LEAF" INSIDE FRAME

LACKIERUNG SCHWARZ GLÄNZEND MIT INNENRAHMEN AUS "ANTIQUED ALUMINIUM LEAF"

LAQUAGE BRILLANT NOIR AVEC CADRE INTÉRIEUR EN "ANTIQUED ALUMINIUM LEAF"

LAQUEADO BRILLANTE NEGRO CON MARCO INTERIOR "ANTIQUED ALUMINIUM LEAF"

ГЛЯНЦЕВАЯ ЧЕРНАЯ ЛАКИРОВКА С ВНУТРЕННЕЙ РАМКОЙ "ANTIQUED ALUMINIUM LEAF"



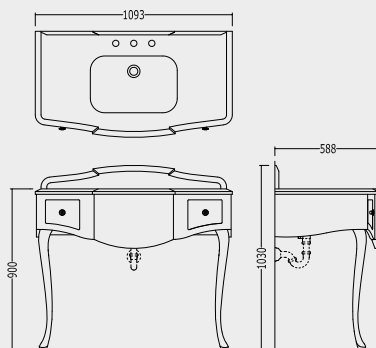
338

MIAMI





MIAMI VANITY UNIT

**MOBILE PORTALAVABO CON GAMBE METALLICHE, DISPONIBILE NELLE SEGUENTI VERSIONI:**

VANITY UNIT FOR WASHBASIN WITH METALLIC LEGS, AVAILABLE IN THE FOLLOWING VERSIONS:

WASCHTISCH MIT METALLBEINEN IN, FOLGENDEN AUSFÜHRUNGEN LIEFERBAR:

MEUBLE PORTE-LAVABO AVEC STRUCTURE MÉTALLIQUE DE SOUTIEN, DISPONIBLE DANS LES VERSIONS SUIVANTES:

MUEBLE PARA LAVABO CON PATAS METÁLICAS, DISPONIBLE EN LAS SIGUIENTES VERSIONES:

МЕБЕЛЬ ПОД РАКОВИНУ С МЕТАЛЛИЧЕСКИМИ НОЖКАМИ:

A -**CON PIANO IN MARMO BIANCO CARRARA**

WITH TOP IN WHITE CARRARA MARBLE

MIT WEISSER CARRARA-MARMORPLATTE

AVEC PLAN EN MARBRE BLANC DE CARRARE

CON ENCIMERA DE MÁRMOL BLANCO DE CARRARA

СО СТОЛЕШНИЦЕЙ ИЗ БЕЛОГО МРАМОРА BIANCO CARRARA

B -**CON PIANO IN MARMO NERO MARQUINHA**

WITH TOP IN BLACK MARQUINHA MARBLE

MIT SCHWARZER MARQUINHA-MARMORPLATTE

AVEC PLAN EN MARBRE NOIR MARQUINHA

CON ENCIMERA DE MÁRMOL NEGRO MARQUINHA

СО СТОЛЕШНИЦЕЙ ИЗ ЧЕРНОГО МРАМОРА NERO MARQUINHA

A & B -**CROMO**

P 121.2750

CHROME - CHROM - CHROME - CROMO - ХРОМ

ORO CHIARO

P 127.8900

LIGHT GOLD - HELLGOLD - OR CLAIR - ORO CLARO - СВЕТЛОЕ ЗОЛОТО

NICKEL LUCIDO

P 127.8900

POLISHED NICKEL - POLIERNICKEL - NICKEL POLI - NIQUEL LUCIDO

НИКЕЛЬ БЛЕСТЯЩИЙ

NERO

P 127.8900

BLACK - SCHWARZ - NOIR - NEGRO - ЧЕРНЫЙ

C -**CROMO**

P 132.7300

CHROME - CHROM - CHROME - CROMO - ХРОМ

ORO CHIARO

P 140.3800

LIGHT GOLD - HELLGOLD - OR CLAIR - ORO CLARO - СВЕТЛОЕ ЗОЛОТО

NICKEL LUCIDO

P 140.3800

POLISHED NICKEL - POLIERNICKEL - NICKEL POLI - NIQUEL LUCIDO

НИКЕЛЬ БЛЕСТЯЩИЙ

NERO

P 140.3800

BLACK - SCHWARZ - NOIR - NEGRO - ЧЕРНЫЙ

C -**CON PIANO IN GRANITO NERO ASSOLUTO**

WITH ABSOLUTE BLACK GRANITE TOP

MIT GRANIT ABSOLUT BLACK-MARMORPLATTE

AVEC PLAN EN MARBRE GRANIT NOIR ABSOLU

CON ENCIMERA DE GRANITO NEGRO ABSOLUTO

СО СТОЛЕШНИЦЕЙ ИЗ ЧЕРНОГО GRANITO NERO ASSOLUTO

LACCATURA LUCIDA NEI COLORI:

AVAILABLE IN THE FOLLOWING HIGH GLOSS COLOURS:

GLANZLACKIERUNG IN DEN FOLGENDEN FARBEN:

DISPONIBLE DANS LES COULEURS SUIVANTES À HAUTE BRILLANCE:

DISPONIBLE EN LOS SIGUIENTES COLORES LACADOS BRILLO:

БЛЕСТЯЩАЯ ЛАКИРОВКА СЛЕДУЮЩИХ ЦВЕТОВ:

> DEEP BLACK, PURE WHITE, CREAM, WARM GREY, BLUE VIOLET, RED, FANGO, PRUNE

LISTA VASCETTE ABBINABILI (VEDI PAGINA 374):

LIST OF MATCHING WASHBASINS (SEE PAGE 374):

LISTE DER KOMBINIERBAREN WANNEN (SIEHE SEITE 374):

LISTE DES CUVETTES COMBINABLES (VOIR PAGE 374):

LISTADO DE CUBETAS COMBINABLES (VEASE PÁGINA 374):

СПИСОК СООТВЕТСТВУЮЩИХ РАКОВИН (СМ. СТР. 374)

BABYLON - SWINDON - WHITE 50**N.B. EVENTUALI ALTRE COMBINAZIONI NELLE VARIANTI DI COLORE DEI MOBILI, DELLA CERAMICA E DEL MARMO SONO DISPONIBILI SU RICHIESTA.**

OTHER EVENTUAL COMBINATIONS OF VANITY COLOUR, CERAMIC COLOUR AND MARBLE TYPE ARE AVAILABLE UPON REQUEST.

AUF ANFRAGE SIND BEI DEN MÖBELN, DER KERAMIK UND DEM MARMOR ANDERE FARBVARIANTEN ERHÄLTICH.

TOUTES AUTRES COMBINAISONS DE VARIANTES DE COULEUR DES MEUBLES, DE LA CÉRAMIQUE ET DU MARBRE SONT DISPONIBLES SUR DEMANDE.

A PETICIÓN, ESTÁN DISPONIBLES OTRAS Y EVENTUALES COMBINACIONES ENTRE LOS VARIOS Matices y COLORES DE MUEBLES, CERÁMICA Y MÁRMOL.

ПРИМЕЧАНИЕ, ЛЮБЫЕ ДРУГИЕ КОМБИНАЦИИ ЦВЕТА МЕБЕЛИ, КЕРАМИКИ И МРАМОРА МОГУТ БЫТЬ ПРЕДОСТАВЛЕНЫ ПО ЗАПРОСУ.

N.B. IL TOP NON È PROTETTO CON IMPREGNANTE.

THE TOP DOES NOT HAVE A PROTECTIVE FINISH

DIE NATURSTEINPLATTE WIRD UNVERSIEGELT GELIEFERT

LE PLAN N'EST PAS PROTÉGÉ PAR UN TRAITEMENT HYDROFUGE

LA ENCIMERA NO ESTÁ PROTEGIDA CON IMPREGNADOR

СТОЛЕШНИЦА НЕ ОБРАБОТАНА ЗАЩИТНОЙ ПРОПИТКОЙ

N.B. LA STRUTTURA METALLICA È REALIZZATA IN FUSIONE DI ALLUMINIO ED EVENTUALI PICCOLE IMPERFEZIONI SULLA SUPERFICIE SONO DA CONSIDERARSI CARATTERISTICHE DEL PRODOTTO.

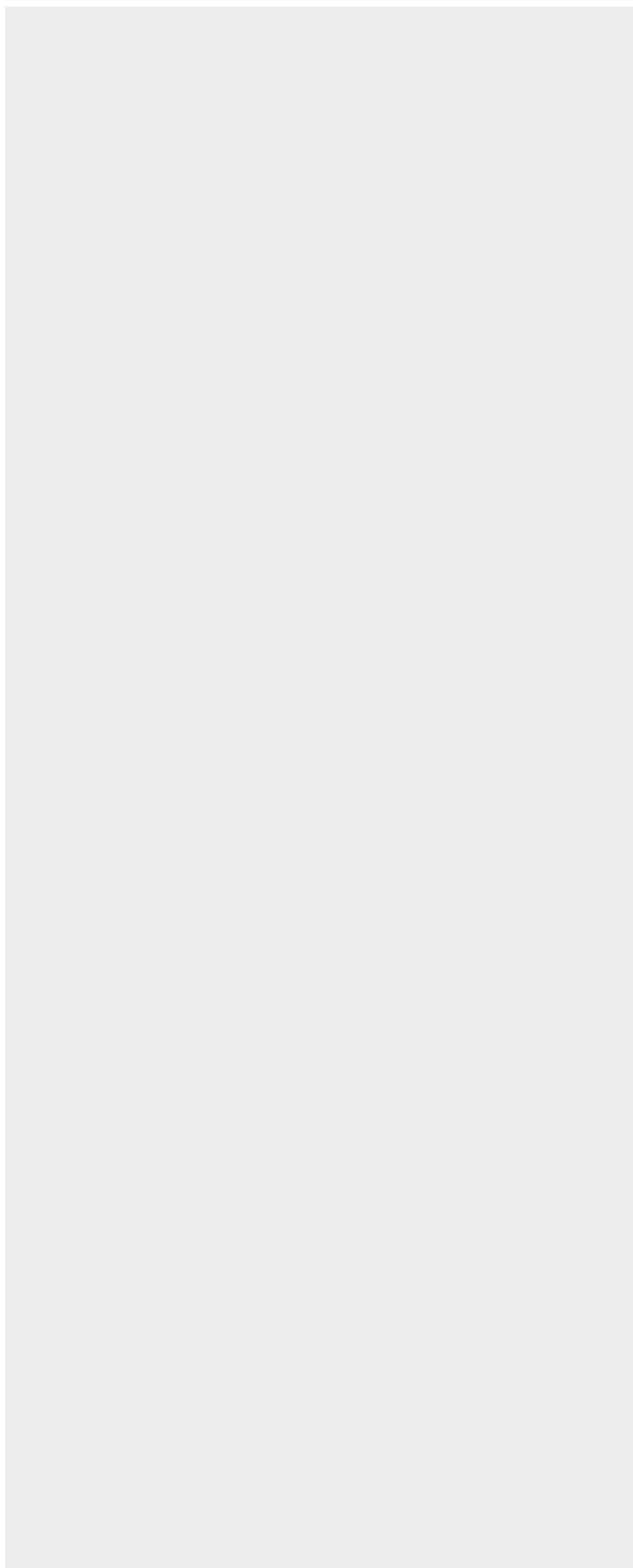
THE METALLIC STRUCTURE IS CONSTRUCTED IN A FUSED ALUMINIUM AND CERTAIN TINY IMPERFECTIONS ON THE PRODUCT'S SURFACE ARE CONSIDERED CHARACTERISTICS OF THE PRODUCT.

DAS METALLGESTELL IST AUS EINER ALUMINIUMSCHMELZUNG REALISIERT UND EVENTUELLE KLEINE UNVOLLKOMMENHEITEN AUF DER OBERFLÄCHE SIND ALS CHARAKTERISTISCHE EIGENSCHAFTEN DES PRODUKTS ANZUSEHEN.

LA STRUCTURE MÉTALLIQUE EST RÉALISÉE EN FUSION D'ALUMINIUM ET D'ÉVENTUELLES PETITES IMPERFECTIONS SUR LA SURFACE SONT À CONSIDÉRER COMME CARACTÉRISTIQUES DU PRODUIT.

LA ESTRUCTURA METÁLICA ESTÁ REALIZADA EN FUSIÓN DE ALUMINIO POR LO QUE PEQUEÑAS IMPERFECCIONES DEBEN CONSIDERARSE CARACTERÍSTICAS DEL PRODUCTO.

МЕТАЛЛИЧЕСКАЯ КОНСТРУКЦИЯ ВЫПОЛНЕНА ИЗ ЛИТОГО АЛЮМИНИЯ, ПОЭТОМУ ВОЗМОЖНЫЕ НЕБОЛЬШИЕ «НЕДОСТАТКИ» ПОВЕРХНОСТИ НЕ СЛЕДУЕТ СЧИТАТЬ ДЕФЕКТАМИ ИЗДЕЛИЯ.



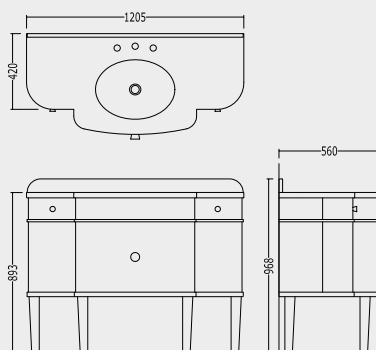


| 342 MUSIC





MUSIC VANITY UNIT



A -

P 122.0625

B -

P 145.0050

MOBILE PORTALAVABO DISPONIBILE NELLE SEGUENTI VERSIONI:

VANITY UNIT FOR WASHBASIN AVAILABLE IN THE FOLLOWING VERSIONS:

WASCHTISCH IN FOLGENDEN AUSFÜHRUNGEN LIEFERBAR:

MEUBLE PORTE-LAVABO DISPONIBLE DANS LES VERSIONS SUIVANTES:

MUEBLE PARA LAVABO DISPONIBLE EN LAS SIGUIENTES VERSIONES:

МЕБЕЛЬ ПОД РАКОВИНУ В НАЛИЧИИ СЛЕДУЮЩИЕ ВАРИАНТЫ:

A -

LACCATO CON PIANO IN GRANITO NERO ASSOLUTO

LACQUERED WITH DEEP BLACK GRANITE TOP

LACKIERT MIT PLATTE AUS TIEFSCHWARZEM GRANIT

LAQUÉ AVEC PLAN EN GRANITE NOIR ABSOLU

LACADO CON SUPERFICIE DE GRANITO NEGRO ABSOLUTO

ЛАКИРОВАННЫЙ ВАРИАНТ СО СТОЛЕШНИЦЕЙ ИЗ ГРАНИТА NERO ASSOLUTO

B -

LISTRATO BETULLA / LISTRATO TOULIPIER CON PIANO IN GRANITO NERO ASSOLUTO

BIRCH LAMINATE / TOULIPIER LAMINATE WITH DEEP BLACK GRANITE TOP

BIRKENFURNIER / TULPENBAUMFURNIER MIT PLATTE AUS TIEFSCHWARZEM GRANIT

ENFILADE BOULEAU / TULIPIER AVEC PLAN EN GRANITE NOIR ABSOLU

ENCHAPADO ABEDUL / ENCHAPADO TOULIPIER CON SUPERFICIE DE GRANITO NEGRO ABSOLUTO

ШПОН БЕРЕЗА / ШПОН ТУЛИПЬЕР СО СТОЛЕШНИЦЕЙ ИЗ ГРАНИТА NERO ASSOLUTO

LACCATURA LUCIDA NEI COLORI:

AVAILABLE IN THE FOLLOWING HIGH GLOSS COLOURS:

GLANZLACKIERUNG IN DEN FOLGENDEN FARBEN:

DISPONIBLE DANS LES COULEURS SUIVANTES À HAUTE BRILLANCE:

DISPONIBLE EN LOS SIGUIENTES COLORES LACADOS BRILLO:

БЛЕСТЯЩАЯ ЛАКИРОВКА СЛЕДУЮЩИХ ЦВЕТОВ:

> DEEP BLACK, PURE WHITE, CREAM, WARM GREY, BLUE VIOLET, RED, FANGO, PRUNE**LISTA VASCHETTE ABBINABILI (VEDI PAGINA 374):**

LIST OF MATCHING WASHBASINS (SEE PAGE 374):

LISTE DER KOMBINIERBAREN WANNEN (SIEHE SEITE 374):

LISTE DES CUVETTES COMBINABLES (VOIR PAGE 374):

LISTADO DE CUBETAS COMBINABLES (VEASE PÁGINA 374):

СПИСОК СООТВЕТСТВУЮЩИХ РАКОВИН (СМ. СТР. 374)

ROSE - BABYLON - SWINDON - WHITE 50 - WHITE 56**N.B. EVENTUALI ALTRE COMBINAZIONI NELLE VARIANTI DI COLORE DEI MOBILI, DELLA CERAMICA E DEL MARMO SONO DISPONIBILI SU RICHIESTA.**

OTHER EVENTUAL COMBINATIONS OF VANITY COLOUR, CERAMIC COLOUR AND MARBLE TYPE ARE AVAILABLE UPON REQUEST.

AUF ANFRAGE SIND BEI DEN MÖBELN, DER KERAMIK UND DEM MARMOR ANDERE FARBVARIANTEN ERHÄLTlich.

TOUTES AUTRES COMBINAISONS DE VARIANTES DE COULEUR DES MEUBLES, DE LA CÉRAMIQUE ET DU MARBRE SONT DISPONIBLES SUR DEMANDE.

A PETICIÓN, ESTÁN DISPONIBLES OTRAS Y EVENTUALES COMBINACIONES ENTRE LOS VARIOS Matices Y COLORES DE MUEBLES, CERÁMICA Y MÁRMOL.

ПРИМЕЧАНИЕ, ЛЮБЫЕ ДРУГИЕ КОМБИНАЦИИ ЦВЕТА МЕБЕЛИ, КЕРАМИКИ И МРАМОРА МОГУТ БЫТЬ ПРЕДОСТАВЛЕНЫ ПО ЗАПРОСУ.

N.B. IL TOP NON È PROTETTO CON IMPREGNANTE.

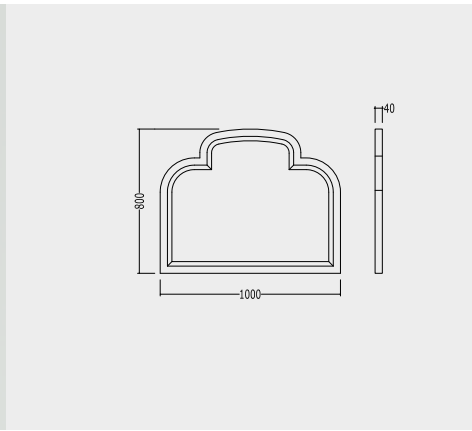
THE TOP DOES NOT HAVE A PROTECTIVE FINISH

DIE NATURSTEINPLATTE WIRD UNVERSIEGELT GELIEFERT

LE PLAN N'EST PAS PROTÉGÉ PAR UN TRAITEMENT HYDROFUGE

LA ENCIMERA NO ESTÁ PROTEGIDA CON IMPREGNADOR

СТОЛЕШНИЦА НЕ ОБРАБОТАНА ЗАЩИТНОЙ ПРОПИТКОЙ



EFSPMUSICDB

P 29.0000

SPECCHIO IN LEGNO LACCATO DEEP BLACK.

DEEP BLACK LACQUERED WOOD MIRROR.

SPIEGEL AUS LACKIERTEM HOLZ DEEP BLACK.

MIROIR EN BOIS LAQUE DEEP BLACK.

ESPEJO DE MADERA LAQUEADA DEEP BLACK.

ЗЕРКАЛО ИЗ ПОЛИРОВАННОГО ДЕРЕВА DEEP BLACK.

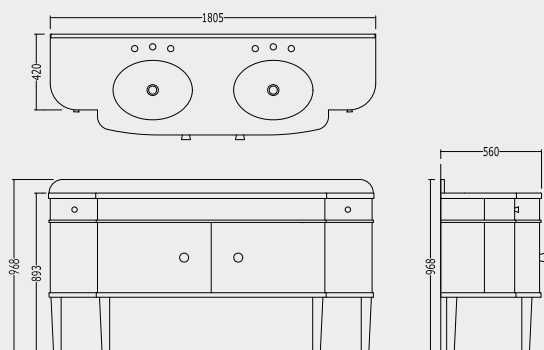


| 346 DOUBLE MUSIC





DOUBLE MUSIC VANITY UNIT

**MOBILE PORTALAVABO DISPONIBILE NELLE SEGUENTI VERSIONI:**

VANITY UNIT FOR WASHBASIN AVAILABLE IN THE FOLLOWING VERSIONS:

WASCHTISCH IN FOLGENDEN AUSFÜHRUNGEN LIEFERBAR:

MEUBLE PORTE-LAVABO DISPONIBLE DANS LES VERSIONS SUIVANTES:

MUEBLE PARA LAVABO DISPONIBLE EN LAS SIGUIENTES VERSIONES:

МЕБЕЛЬ ПОД РАКОВИНУ В НАЛИЧИИ СЛЕДУЮЩИЕ ВАРИАНТЫ:

A -**LACCATO CON PIANO IN GRANITO NERO ASSOLUTO**

LACQUERED WITH DEEP BLACK GRANITE TOP

LACKIERT MIT PLATTE AUS TIEFSCHWARZEM GRANIT

LAQUÉ AVEC PLAN EN GRANITE NOIR ABSOLU

LACADO CON SUPERFICIE DE GRANITO NEGRO ASSOLUTO

ЛАКИРОВАННЫЙ ВАРИАНТ СО СТОЛЕШНИЦЕЙ ИЗ ГРАНИТА NERO ASSOLUTO

C -**ANTIQUED ALUMINIUM LEAF CON PIANO IN GRANITO NERO ASSOLUTO**

ANTIQUED ALUMINIUM LEAF WITH TOP IN ABSOLUTE BLACK GRANITE

ANTIK ALUMINIUMFOLIE MIT PLATTE AUS TIEFSCHWARZEM GRANIT

ANTIQUED ALUMINIUM LEAF ET PLAN EN GRANIT NOIR ABSOLU

ANTIQUED ALUMINIUM LEAF CON SUPERFICIE DE GRANITO NEGRO ASSOLUTO

СОСТАРЕННАЯ АЛЮМИНИЕВАЯ ОТДЕЛКА СО СТОЛЕШНИЦЕЙ ИЗ ГРАНИТА NERO ASSOLUTO

A -

P 234.0000

B -

P 260.0000

C -

P 270.9000

B -**LISTRATO BETULLA / LISTRATO TOULIPIER CON PIANO IN GRANITO NERO ASSOLUTO**

BIRCH LAMINATE / TOULIPIER LAMINATE WITH DEEP BLACK GRANITE TOP

BIRKENFURNIER / TULPENBAUMFURNIER MIT PLATTE AUS TIEFSCHWARZEM GRANIT

ENFILADE BOULEAU / TULPIER AVEC PLAN EN GRANITE NOIR ABSOLU

ENCHAPADO ABEDUL / ENCHAPADO TOULIPIER CON SUPERFICIE DE GRANITO NEGRO ASSOLUTO

ШПОН БЕРЕЗА / ШПОН ТУЛИПЬЕР СО СТОЛЕШНИЦЕЙ ИЗ ГРАНИТА NERO ASSOLUTO

LACCATURA LUCIDA NEI COLORI:

AVAILABLE IN THE FOLLOWING HIGH GLOSS COLOURS:

GLANZLACKIERUNG IN DEN FOLGENDEN FARBEN:

DISPONIBLE DANS LES COULEURS SUIVANTES À HAUTE BRILLANCE:

DISPONIBLE EN LOS SIGUIENTES COLORES LACADOS BRILLO:

БЛЕСТЯЩАЯ ЛАКИРОВКА СЛЕДУЮЩИХ ЦВЕТОВ:

> DEEP BLACK, PURE WHITE, CREAM, WARM GREY, BLUE VIOLET, RED, FANGO, PRUNE**LISTA VASCETTE ABBINABILI (VEDI PAGINA 374):**

LIST OF MATCHING WASHBASINS (SEE PAGE 374):

LISTE DER KOMBINIERBAREN WANNEN (SIEHE SEITE 374):

LISTE DES CUVETTES COMBINABLES (VOIR PAGE 374):

LISTADO DE CUBETAS COMBINABLES (VÉASE PÁGINA 374):

СПИСОК СООТВЕТСТВУЮЩИХ РАКОВИН (СМ. СТР. 374)

ROSE - BABYLON - WHITE 50 - WHITE 46**N.B. EVENTUALI ALTRE COMBINAZIONI NELLE VARIANTI DI COLORE DEI MOBILI, DELLA CERAMICA E DEL MARMO SONO DISPONIBILI SU RICHIESTA.**

OTHER EVENTUAL COMBINATIONS OF VANITY COLOUR, CERAMIC COLOUR AND MARBLE TYPE ARE AVAILABLE UPON REQUEST

AUF ANFRAGE SIND BEI DEN MÖBELN, DER KERAMIK UND DEM MARMOR ANDERE FARBVARIANTEN ERHÄLTICH

TOUTES AUTRES COMBINAISONS DE VARIANTES DE COULEUR DES MEUBLES, DE LA CÉRAMIQUE ET DU MARBRE SONT DISPONIBLES SUR DEMANDE

A PETICIÓN, ESTÁN DISPONIBLES OTRAS Y EVENTUALES COMBINACIONES ENTRE LOS VARIOS Matices Y COLORES DE MUEBLES, CERÁMICA Y MÁRMOL

ПРИМЕЧАНИЕ, ЛЮБЫЕ ДРУГИЕ КОМБИНАЦИИ ЦВЕТА МЕБЕЛИ, КЕРАМИКИ И МРАМОРА МОГУТ БЫТЬ ПРЕДОСТАВЛЕНЫ ПО ЗАПРОСУ

N.B. IL TOP NON È PROTETTO CON IMPREGNANTE.

THE TOP DOES NOT HAVE A PROTECTIVE FINISH

DIE NATURSTEINPLATTE WIRD UNVERSIEGELT GELIEFERT

LE PLAN N'EST PAS PROTÉGÉ PAR UN TRAITEMENT HYDROFUGUE

LA ENCIMERA NO ESTÁ PROTEGIDA CON IMPREGNADOR

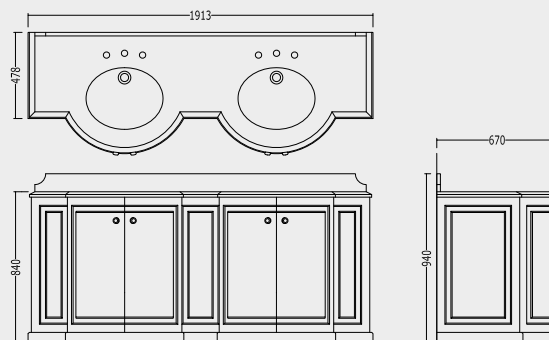
СТОЛЕШНИЦА НЕ ОБРАБОТАНА ЗАЩИТНОЙ ПРОПИТКОЙ

348 REGENT





REGENT VANITY UNIT

**MOBILE PORTALAVABO DISPONIBILE NELLE SEGUENTI VERSIONI:**

VANITY UNIT FOR WASHBASIN AVAILABLE IN THE FOLLOWING VERSIONS:

WASCHTISCH IN FOLGENDEN AUSFÜHRUNGEN LIEFERBAR:

MEUBLE PORTE-LAVABO DISPONIBLE DANS LES VERSIONS SUIVANTES:

MUEBLE PARA LAVABO DISPONIBLE EN LAS SIGUIENTES VERSIONES:

МЕБЕЛЬ ПОД РАКОВИНУ В НАЛИЧИИ СЛЕДУЮЩИЕ ВАРИАНТЫ:

A -**CON PIANO IN MARMO BIANCO CARRARA**

WITH TOP IN WHITE CARRARA MARBLE

MIT WEISSER CARRARA-MARMORPLATTE

AVEC PLAN EN MARBRE BLANC DE CARRARE

CON ENCIMERA DE MÁRMOL BLANCO DE CARRARA

СО СТОЛЕШНИЦЕЙ ИЗ БЕЛОГО МРАМОРА BIANCO CARRARA

B -**CON PIANO IN MARMO NERO MARQUINHA**

WITH TOP IN BLACK MARQUINHA MARBLE

MIT SCHWARZER MARQUINHA-MARMORPLATTE

AVEC PLAN EN MARBRE NOIR MARQUINHA

CON ENCIMERA DE MÁRMOL NEGRO MARQUINHA

СО СТОЛЕШНИЦЕЙ ИЗ ЧЕРНОГО МРАМОРА NERO MARQUINHA

C -**CON PIANO IN MARMO BOTTICINO FIORITO**

WITH TOP IN BOTTICINO FIORITO MARBLE

MIT BOTTICINO FIORITO-MARMORPLATTE

AVEC PLAN EN MARBRE BOTTICINO FIORITO

CON ENCIMERA DE MÁRMOL BOTTICINO FIORITO

СО СТОЛЕШНИЦЕЙ ИЗ МРАМОРА BOTTICINO FIORITO

D -**CON PIANO IN MARMO BIANCO AFYON**

WITH TOP IN WHITE AFYON MARBLE

MIT WEISSER AFYON-MARMORPLATTE

AVEC PLAN EN MARBRE BLANC AFYON

CON ENCIMERA DE MÁRMOL BLANCO AFYON

СО СТОЛЕШНИЦЕЙ ИЗ МРАМОРА AFYON

LACCATURA SEMI-LUCIDA NEI COLORI:

AVAILABLE IN THE FOLLOWING SEMI-GLOSS COLOURS:

HALBGLÄNZENDE LACKIERUNG IN DEN FOLGENDEN FARBEN:

LAQUAGE SEMI-BRILLANT DISPONIBLE DANS LES COULEURS SUIVANTES:

LAQUEADO SEMI-BRILLANTE EN LOS SIGUIENTES COLORES:

ПОЛУПЛЯЩЕВАЯ ЛАКИРОВКА В ЦВЕТАХ:

> DARK GREY, RUBIN, OFF WHITE, WARM GREY

LISTA VASCETTE ABBINABILI (VEDI PAGINA 374):

LIST OF MATCHING WASHBASINS (SEE PAGE 374):

LISTE DER KOMBINIERBAREN WANNEN (SIEHE SEITE 374):

LISTE DES CUVETTES COMBINABLES (VOIR PAGE 374):

LISTADO DE CUBETAS COMBINABLES (VEASE PÁGINA 374):

СПИСОК СООТВЕТСТВУЮЩИХ РАКОВИН (СМ. СТР. 374)

BABYLON - ROSE - VICTORIAN - WHITE 50

N.B. EVENTUALI ALTRE COMBINAZIONI NELLE VARIANTI DI COLORE DEI MOBILI, DELLA CERAMICA E DEL MARMO SONO DISPONIBILI SU RICHIESTA.

OTHER EVENTUAL COMBINATIONS OF VANITY COLOUR, CERAMIC COLOUR AND MARBLE TYPE ARE AVAILABLE UPON REQUEST.

AUF ANFRAGE SIND BEI DEN MÖBELN, DER KERAMIK UND DEM MARMOR ANDERE FARBVARIANTEN ERHÄLTICH.

TOUTES AUTRES COMBINAISONS DE VARIANTES DE COULEUR DES MEUBLES, DE LA CÉRAMIQUE ET DU MARBRE SONT DISPONIBLES SUR DEMANDE.

A PETICIÓN, ESTÁN DISPONIBLES OTRAS Y EVENTUALES COMBINACIONES ENTRE LOS VARIOS Matices Y COLORES DE MUEBLES, CERÁMICA Y MÁRMOL.

ПРИМЕЧАНИЕ, ЛЮБЫЕ ДРУГИЕ КОМБИНАЦИИ ЦВЕТА МЕБЕЛИ, КЕРАМИКИ И МРАМОРА МОГУТ БЫТЬ ПРЕДОСТАВЛЕНЫ ПО ЗАПРОСУ.

N.B. IL TOP NON È PROTETTO CON IMPREGNANTE.

THE TOP DOES NOT HAVE A PROTECTIVE FINISH

DIE NATURSTEINPLATTE WIRD UNVERSIEGELT GELIEFERT

LE PLAN N'EST PAS PROTÉGÉ PAR UN TRAITEMENT HYDROFUGUE

LA ENCIMERA NO ESTÁ PROTEGIDA CON IMPREGNADOR

СТОЛЕШНИЦА НЕ ОБРАБОТАНА ЗАЩИТНОЙ ПРОПИТКОЙ

A -

EFREAGENTDGBI

DARK GREY

P 153.7615

EFREAGENTRUBI

RUBIN

P 153.7615

EFREAGENTOFBI

OFFWHITE

P 153.7615

EFREAGENTWGBI

WARM GREY

P 153.7615

B -

EFREAGENTDGNE

DARK GREY

P 153.7615

EFREAGENTRUNE

RUBIN

P 153.7615

EFREAGENTOFNE

OFFWHITE

P 153.7615

EFREAGENTWGNE

WARM GREY

P 153.7615

C -

EFREAGENTDGBF

DARK GREY

P 153.7615

EFREAGENTRUBF

RUBIN

P 153.7615

EFREAGENTOFBF

OFFWHITE

P 153.7615

EFREAGENTWGBF

WARM GREY

P 153.7615

D -

EFREAGENTDGAF

DARK GREY

P 170.6380

EFREAGENTRUAF

RUBIN

P 170.6380

EFREAGENTOFAF

OFFWHITE

P 170.6380

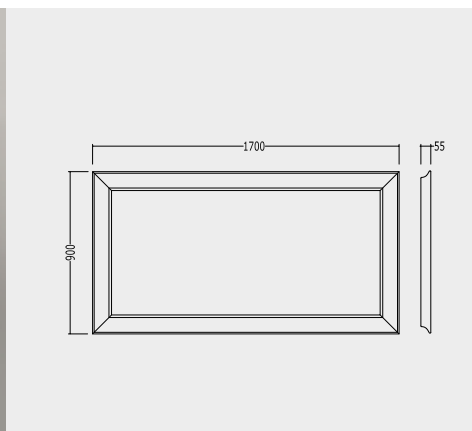
EFREAGENTWGAF

WARM GREY

P 170.6380



REGENT MIRROR



EFREAGENTDG DARK GREY	P 20.8690
EFREAGENTRU RUBIN	P 20.8690
EFREAGENTOF OFFWHITE	P 20.8690
EFREAGENTWG WARM GREY	P 20.8690

SPECCHIO REGENT

REGENT MIRROR
SPIEGEL REGENT
MIROIR REGENT
ESPEJO REGENT
ЗЕРКАЛО REGENT

LACCATURA SEMI-LUCIDA NEI COLORI:

AVAILABLE IN THE FOLLOWING SEMI-GLOSS COLOURS:
HALBGLÄNZENDE LACKIERUNG IN DEN FOLGENDEN FARBEN:
LAQUAGE SEMI-BRILLANT DISPONIBLE DANS LES COULEURS SUIVANTES:
LAQUEADO SEMI-BRILLANTE EN LOS SIGUIENTES COLORES:
ПОЛУГЛЯНЦЕВАЯ ЛАКИРОВКА В ЦВЕТАХ:

> DARK GREY, RUBIN, OFF WHITE, WARM GREY



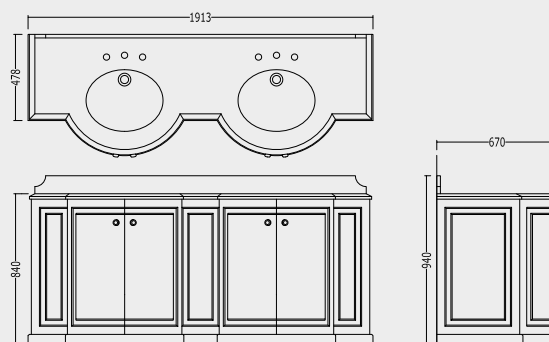
| 352

REGENT
MAHOGANY





REGENT MAHOGANY VANITY UNIT

**MOBILE PORTALAVABO IN LEGNO MOGANO DISPONIBILE NELLE SEGUENTI VERSIONI:**

VANITY UNIT FOR WASHBASIN IN MAHOGANY WOOD AVAILABLE IN THE FOLLOWING VERSIONS:

WASCHBECKENMÖBEL AUS MAHAGONI, IN DEN FOLGENDEN VERSIONEN ERHÄLTICH:

MEUBLE SOUS-LAVABO EN BOIS D'ACAJOU, DISPONIBLE DANS LES VERSIONS SUIVANTES:

MEUBLE PORTALAVABO DE MADERA DE CAOBA, DISPONIBLE EN LAS SIGUIENTES VERSIONES:

МЕБЕЛЬ ПОД РАКОВИНУ ИЗ КРАСНОГО ДЕРЕВА, В НАЛИЧИИ СЛЕДУЮЩИЕ ВАРИАНТЫ:

A -

CON PIANO IN MARMO BIANCO CARRARA

WITH TOP IN WHITE CARRARA MARBLE

MIT WEISSER CARRARA-MARMORPLATTE

AVEC PLAN EN MARBRE BLANC DE CARRARE

CON ENCIMERA DE MÁRMOL BLANCO DE CARRARA

СО СТОЛЕШНИЦЕЙ ИЗ БЕЛОГО МРАМОРА BIANCO CARRARA

B -

CON PIANO IN MARMO NERO MARQUINHA

WITH TOP IN BLACK MARQUINHA MARBLE

MIT SCHWARZER MARQUINHA-MARMORPLATTE

AVEC PLAN EN MARBRE NOIR MARQUINHA

CON ENCIMERA DE MÁRMOL NEGRO MARQUINHA

СО СТОЛЕШНИЦЕЙ ИЗ ЧЕРНОГО МРАМОРА NERO MARQUINHA

C -

CON PIANO IN MARMO BOTTICINO FIORITO

WITH TOP IN BOTTICINO FIORITO MARBLE

MIT BOTTICINO FIORITO-MARMORPLATTE

AVEC PLAN EN MARBRE BOTTICINO FIORITO

CON ENCIMERA DE MÁRMOL BOTTICINO FIORITO

СО СТОЛЕШНИЦЕЙ ИЗ МРАМОРА BOTTICINO FIORITO

D -

CON PIANO IN GRANITO NERO ASSOLUTO

WITH ABSOLUTE BLACK GRANITE TOP

MIT GRANIT ABSOLUT BLACK-MARMORPLATTE

AVEC PLAN EN MARBRE GRANIT NOIR ABSOLU

CON ENCIMERA DE GRANITO NEGRO ASSOLUTO

СО СТОЛЕШНИЦЕЙ ИЗ ЧЕРНОГО GRANITO NERO ASSALUTO

A -

EFREGENTMOGBI

P 211.5000

B -

EFREGENTMOGNE

P 211.5000

C -

EFREGENTMOGBF

P 213.7500

D -

EFREGENTMOGGRA

P 267.7500

LISTA VASCETTE ABBINABILI (VEDI PAGINA 374):

LIST OF MATCHING WASHBASINS (SEE PAGE 374):

LISTE DER KOMBINIERBAREN WANNEN (SIEHE SEITE 374):

LISTE DES CUVETTES COMBINABLES (VOIR PAGE 374):

LISTADO DE CUBETAS COMBINABLES (VÉASE PÁGINA 374):

СПИСОК СООТВЕТСТВУЮЩИХ РАКОВИН (СМ. СТР. 374)

BABYLON - ROSE - VICTORIAN - WHITE 50

N.B. EVENTUALI ALTRE COMBINAZIONI NELLE VARIANTI DI COLORE DEI MOBILI, DELLA CERAMICA E DEL MARMO SONO DISPONIBILI SU RICHIESTA.

OTHER EVENTUAL COMBINATIONS OF VANITY COLOUR, CERAMIC COLOUR AND MARBLE TYPE ARE AVAILABLE UPON REQUEST.

AUF ANFRAGE SIND BEI DEN MÖBELN, DER KERAMIK UND DEM MARMOR ANDERE FARBVARIANTEN ERHÄLTICH.

TOUTES AUTRES COMBINAISONS DE VARIANTES DE COULEUR DES MEUBLES, DE LA CÉRAMIQUE ET DU MARBRE SONT DISPONIBLES SUR DEMANDE.

A PETICIÓN, ESTÁN DISPONIBLES OTRAS Y EVENTUALES COMBINACIONES ENTRE LOS VARIOS Matices Y COLORES DE MUEBLES, CERÁMICA Y MÁRMOL.

ПРИМЕЧАНИЕ, ЛЮБЫЕ ДРУГИЕ КОМБИНАЦИИ ЦВЕТА МЕБЕЛИ, КЕРАМИКИ И МРАМОРА МОГУТ БЫТЬ ПРЕДОСТАВЛЕНЫ ПО ЗАПРОСУ.

N.B. IL TOP NON È PROTETTO CON IMPREGNANTE.

THE TOP DOES NOT HAVE A PROTECTIVE FINISH

DIE NATURSTEINPLATTE WIRD UNVERSIEGELT GELIEFERT

LE PLAN N'EST PAS PROTÉGÉ PAR UN TRAITEMENT HYDROFUGUE

LA ENCIMERA NO ESTÁ PROTEGIDA CON IMPREGNADOR

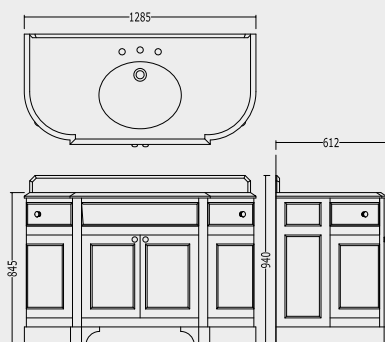
СТОЛЕШНИЦА НЕ ОБРАБОТАНА ЗАЩИТНОЙ ПРОПИТКОЙ

354 SEASON





SEASON VANITY UNIT

**MOBILE PORTALAVABO DISPONIBILE NELLE SEGUENTI VERSIONI:**

VANITY UNIT FOR WASHBASIN AVAILABLE IN THE FOLLOWING VERSIONS:

WASCHTISCH IN FOLGENDEN AUSFÜHRUNGEN LIEFERBAR:

MEUBLE PORTE-LAVABO DISPONIBLE DANS LES VERSIONS SUIVANTES:

MUEBLE PARA LAVABO DISPONIBLE EN LAS SIGUIENTES VERSIONES:

МЕБЕЛЬ ПОД РАКОВИНУ В НАЛИЧИИ СЛЕДУЮЩИЕ ВАРИАНТЫ:

A -**CON PIANO IN MARMO BIANCO CARRARA**

WITH TOP IN WHITE CARRARA MARBLE

MIT WEISSER CARRARA-MARMORPLATTE

AVEC PLAN EN MARBRE BLANC DE CARRARE

CON ENCIMERA DE MÁRMOL BLANCO DE CARRARA

СО СТОЛЕШНИЦЕЙ ИЗ БЕЛОГО МРАМОРА BIANCO CARRARA

B -**CON PIANO IN MARMO NERO MARQUINHA**

WITH TOP IN BLACK MARQUINHA MARBLE

MIT SCHWARZER MARQUINHA-MARMORPLATTE

AVEC PLAN EN MARBRE NOIR MARQUINHA

CON ENCIMERA DE MÁRMOL NEGRO MARQUINHA

СО СТОЛЕШНИЦЕЙ ИЗ ЧЕРНОГО МРАМОРА NERO MARQUINHA

C -**CON PIANO IN MARMO BOTTICINO FIORITO**

WITH TOP IN BOTTICINO FIORITO MARBLE

MIT BOTTICINO FIORITO-MARMORPLATTE

AVEC PLAN EN MARBRE BOTTICINO FIORITO

CON ENCIMERA DE MÁRMOL BOTTICINO FIORITO

СО СТОЛЕШНИЦЕЙ ИЗ МРАМОРА BOTTICINO FIORITO

D -**CON PIANO IN MARMO BIANCO AFYON**

WITH TOP IN WHITE AFYON MARBLE

MIT WEISSER AFYON-MARMORPLATTE

AVEC PLAN EN MARBRE BLANC AFYON

CON ENCIMERA DE MÁRMOL BLANCO AFYON

СО СТОЛЕШНИЦЕЙ ИЗ МРАМОРА AFYON

A -

EFSEASONDGBI

DARK GREY

P 110.3070

EFSEASONRUBI

RUBIN

P 110.3070

EFSEASONOFBI

OFFWHITE

P 110.3070

EFSEASONWGBI

WARM GREY

P 110.3070

B -

EFSEASONDGNE

DARK GREY

P 110.3070

EFSEASONRUNE

RUBIN

P 110.3070

EFSEASONOFNE

OFFWHITE

P 110.3070

EFSEASONWGNNE

WARM GREY

P 110.3070

C -

EFSEASONDGBF

DARK GREY

P 115.5600

EFSEASONRUBF

RUBIN

P 115.5600

EFSEASONOFBF

OFFWHITE

P 115.5600

EFSEASONWGBF

WARM GREY

P 115.5600

D -

EFSEASONDGAF

DARK GREY

P 123.4895

EFSEASONRUAF

RUBIN

P 123.4895

EFSEASONOFAF

OFFWHITE

P 123.4895

EFSEASONWGAF

WARM GREY

P 123.4895

LACCATURA SEMI-LUCIDA NEI COLORI:

AVAILABLE IN THE FOLLOWING SEMI-GLOSS COLOURS:

HALBGLÄNZENDE LACKIERUNG IN DEN FOLGENDEN FARBEN:

LAQUAGE SEMI-BRILLANT DISPONIBLE DANS LES COULEURS SUIVANTES:

LAQUEADO SEMI-BRILLANTE EN LOS SIGUIENTES COLORES:

ПОЛУПЛЯЩЕВАЯ ЛАКИРОВКА В ЦВЕТАХ:

> DARK GREY, RUBIN, OFF WHITE, WARM GREY

LISTA VASCETTE ABBINABILI (VEDI PAGINA 374):

LIST OF MATCHING WASHBASINS (SEE PAGE 374):

LISTE DER KOMBINIERBAREN WANNEN (SIEHE SEITE 374):

LISTE DES CUVETTES COMBINABLES (VOIR PAGE 374):

LISTADO DE CUBETAS COMBINABLES (VEASE PÁGINA 374):

СПИСОК СООТВЕТСТВУЮЩИХ РАКОВИН (СМ. СТР. 374)

BABYLON - ROSE - SWINDON - VICTORIAN - WHITE 50 - WHITE 56

N.B. EVENTUALI ALTRE COMBINAZIONI NELLE VARIANTI DI COLORE DEI MOBILI, DELLA CERAMICA E DEL MARMO SONO DISPONIBILI SU RICHIESTA.

OTHER EVENTUAL COMBINATIONS OF VANITY COLOUR, CERAMIC COLOUR AND MARBLE TYPE ARE AVAILABLE UPON REQUEST.

AUF ANFRAGE SIND BEI DEN MÖBELN, DER KERAMIK UND DEM MARMOR ANDERE FARBVARIANTEN ERHÄLTICH.

TOUTES AUTRES COMBINAISONS DE VARIANTES DE COULEUR DES MEUBLES, DE LA CÉRAMIQUE ET DU MARBRE SONT DISPONIBLES SUR DEMANDE.

A PETICIÓN, ESTÁN DISPONIBLES OTRAS Y EVENTUALES COMBINACIONES ENTRE LOS VARIOS Matices Y COLORES DE MUEBLES, CERÁMICA Y MÁRMOL.

ПРИМЕЧАНИЕ, ЛЮБЫЕ ДРУГИЕ КОМБИНАЦИИ ЦВЕТА МЕБЕЛИ, КЕРАМИКИ И МРАМОРА МОГУТ БЫТЬ ПРЕДОСТАВЛЕНЫ ПО ЗАПРОСУ.

N.B. IL TOP NON È PROTETTO CON IMPREGNANTE.

THE TOP DOES NOT HAVE A PROTECTIVE FINISH

DIE NATURSTEINPLATTE WIRD UNVERSIEGELT DELIEFERT

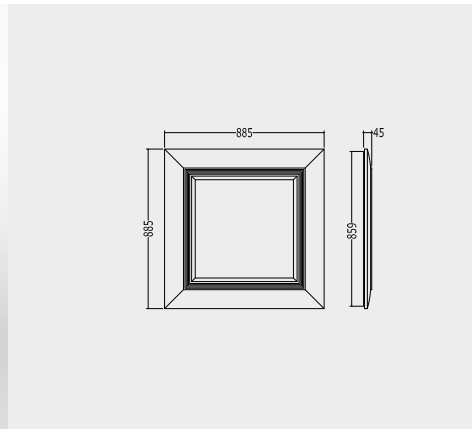
LE PLAN N'EST PAS PROTÉGÉ PAR UN TRAITEMENT HYDROFUGE

LA ENCIMERA NO ESTÁ PROTEGIDA CON IMPREGNADOR

СТОЛЕШНИЦА НЕ ОБРАБОТАНА ЗАЩИТНОЙ ПРОПИТКОЙ



CLARENCE/SEASON MIRROR



EFSEASONDG	P 14.3065
DARK GREY	
EFSEASONRU	P 14.3065
RUBIN	
EFSEASONOF	P 14.3065
OFFWHITE	
EFSEASONWG	P 14.3065
WARM GREY	

SPECCHIO CLARENCE/SEASON

CLARENCE/SEASON MIRROR
 SPIEGEL CLARENCE/SEASON
 MIROIR CLARENCE/SEASON
 ESPEJO CLARENCE/SEASON
 ЗЕРКАЛО CLARENCE/SEASON

LACCATURA SEMI-LUCIDA NEI COLORI:

AVAILABLE IN THE FOLLOWING SEMI-GLOSS COLOURS:
 HALBGLÄNZENDE LACKIERUNG IN DEN FOLGENDEN FARBEN:
 LAQUAGE SEMI-BRILLANT DISPONIBLE DANS LES COULEURS SUIVANTES:
 LAQUEADO SEMI-BRILLANTE EN LOS SIGUIENTES COLORES:
 ПОЛУГЛЯНЦЕВАЯ ЛАКИРОВКА В ЦВЕТАХ:

> DARK GREY, RUBIN, OFF WHITE, WARM GREY



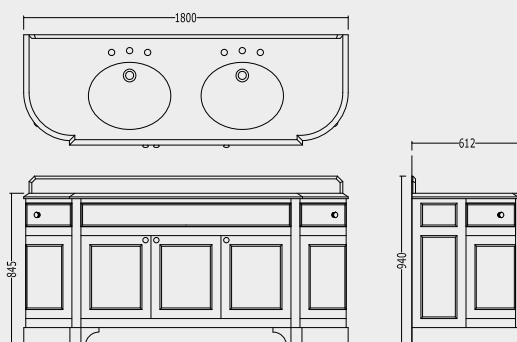
358

DOUBLE SEASON





DOUBLE SEASON VANITY UNIT

**MOBILE PORTALAVABO DISPONIBILE NELLE SEGUENTI VERSIONI:**

VANITY UNIT FOR WASHBASIN AVAILABLE IN THE FOLLOWING VERSIONS:

WASCHTISCH IN FOLGENDEN AUSFÜHRUNGEN LIEFERBAR:

MEUBLE PORTE-LAVABO DISPONIBLE DANS LES VERSIONS SUIVANTES:

MUEBLE PARA LAVABO DISPONIBLE EN LAS SIGUIENTES VERSIONES:

МЕБЕЛЬ ПОД РАКОВИНУ В НАЛИЧИИ СЛЕДУЮЩИЕ ВАРИАНТЫ:

A -**CON PIANO IN MARMO BIANCO CARRARA**

WITH TOP IN WHITE CARRARA MARBLE

MIT WEISSER CARRARA-MARMORPLATTE

AVEC PLAN EN MARBRE BLANC DE CARRARE

CON ENCIMERA DE MÁRMOL BLANCO DE CARRARA

CO СТОЛЕШНИЦЕЙ ИЗ БЕЛОГО МРАМОРА BIANCO CARRARA

B -**CON PIANO IN MARMO NERO MARQUINHA**

WITH TOP IN BLACK MARQUINHA MARBLE

MIT SCHWARZER MARQUINHA-MARMORPLATTE

AVEC PLAN EN MARBRE NOIR MARQUINHA

CON ENCIMERA DE MÁRMOL NEGRO MARQUINHA

CO СТОЛЕШНИЦЕЙ ИЗ ЧЕРНОГО МРАМОРА NERO MARQUINHA

C -**CON PIANO IN MARMO BOTTICINO FIORITO**

WITH TOP IN BOTTICINO FIORITO MARBLE

MIT BOTTICINO FIORITO-MARMORPLATTE

AVEC PLAN EN MARBRE BOTTICINO FIORITO

CON ENCIMERA DE MÁRMOL BOTTICINO FIORITO

CO СТОЛЕШНИЦЕЙ ИЗ МРАМОРА BOTTICINO FIORITO

D -**CON PIANO IN MARMO BIANCO AFYON**

WITH TOP IN WHITE AFYON MARBLE

MIT WEISSER AFYON-MARMORPLATTE

AVEC PLAN EN MARBRE BLANC AFYON

CON ENCIMERA DE MÁRMOL BLANCO AFYON

CO СТОЛЕШНИЦЕЙ ИЗ МРАМОРА AFYON

LACCATURA SEMI-LUCIDA NEI COLORI:

AVAILABLE IN THE FOLLOWING SEMI-GLOSS COLOURS:

HALBGLÄNZENDE LACKIERUNG IN DEN FOLGENDEN FARBEN:

LAQUAGE SEMI-BRILLANT DISPONIBLE DANS LES COULEURS SUIVANTES:

LAQUEADO SEMI-BRILLANTE EN LOS SIGUIENTES COLORES:

ПОЛУПЛЯЩЕВАЯ ЛАКИРОВКА В ЦВЕТАХ:

> DARK GREY, RUBIN, OFF WHITE, WARM GREY

LISTA VASCETTE ABBINABILI (VEDI PAGINA 374):

LIST OF MATCHING WASHBASINS (SEE PAGE 374):

LISTE DER KOMBINIERBAREN WANNEN (SIEHE SEITE 374):

LISTE DES CUVETTES COMBINABLES (VOIR PAGE 374):

LISTADO DE CUBETAS COMBINABLES (VEASE PÁGINA 374):

СПИСОК СООТВЕТСТВУЮЩИХ РАКОВИН (СМ. СТР. 374)

BABYLON - ROSE - VICTORIAN - WHITE 50

A -

EFSEASONDGBI1800

DARK GREY

P 192.0000

EFSEASONRUBI1800

RUBIN

P 192.0000

EFSEASONOFBI1800

OFFWHITE

P 192.0000

EFSEASONWGBI1800

WARM GREY

P 192.0000

B -

EFSEASONDGNE1800

DARK GREY

P 192.0000

EFSEASONRUNE1800

RUBIN

P 192.0000

EFSEASONOFNE1800

OFFWHITE

P 192.0000

EFSEASONWGNE1800

WARM GREY

P 192.0000

C -

EFSEASONDGBF1800

DARK GREY

P 194.0000

EFSEASONRUBF1800

RUBIN

P 194.0000

EFSEASONOFBF1800

OFFWHITE

P 194.0000

EFSEASONWGBF1800

WARM GREY

P 194.0000

D -

EFSEASONDGAF1800

DARK GREY

P 211.0000

EFSEASONRUAF1800

RUBIN

P 211.0000

EFSEASONOFAF1800

OFFWHITE

P 211.0000

EFSEASONWGAF1800

WARM GREY

P 211.0000

N.B. EVENTUALI ALTRE COMBINAZIONI NELLE VARIANTI DI COLORE DEI MOBILI, DELLA CERAMICA E DEL MARMO SONO DISPONIBILI SU RICHIESTA.

OTHER EVENTUAL COMBINATIONS OF VANITY COLOUR, CERAMIC COLOUR AND MARBLE TYPE ARE AVAILABLE UPON REQUEST.

AUF ANFRAGE SIND BEI DEN MÖBELN, DER KERAMIK UND DEM MARMOR ANDERE FARBVARIANTEN ERHÄLTICH.

TOUTES AUTRES COMBINAISONS DE VARIANTES DE COULEUR DES MEUBLES, DE LA CÉRAMIQUE ET DU MARBRE SONT DISPONIBLES SUR DEMANDE.

A PETICIÓN, ESTÁN DISPONIBLES OTRAS Y EVENTUALES COMBINACIONES ENTRE LOS VARIOS Matices Y COLORES DE MUEBLES, CERÁMICA Y MÁRMOL.

ПРИМЕЧАНИЕ, ЛЮБЫЕ ДРУГИЕ КОМБИНАЦИИ ЦВЕТА МЕБЕЛИ, КЕРАМИКИ И МРАМОРА МОГУТ БЫТЬ ПРЕДОСТАВЛЕНЫ ПО ЗАПРОСУ.

N.B. IL TOP NON È PROTETTO CON IMPREGNANTE.

THE TOP DOES NOT HAVE A PROTECTIVE FINISH

DIE NATURSTEINPLATTE WIRD UNVERSIEGELT GELIEFERT

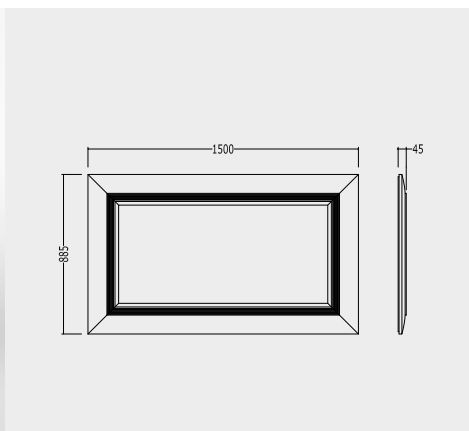
LE PLAN N'EST PAS PROTÉGÉ PAR UN TRAITEMENT HYDROFUGUE

LA ENCIMERA NO ESTÁ PROTEGIDA CON IMPREGNADOR

СТОЛЕШНИЦА НЕ ОБРАБОТАНА ЗАЩИТНОЙ ПРОПИТКОЙ



DOUBLE SEASON MIRROR



EFSEASONGRDG	P 16.0000
DARK GREY	
EFSEASONRRU	P 16.0000
RUBIN	
EFSEASONGRF	P 16.0000
OFFWHITE	
EFSEASONRWG	P 16.0000
WARM GREY	

SPECCHIO DOUBLE SEASON

DOUBLE SEASON MIRROR
 SPIEGEL DOUBLE SEASON
 MIROIR DOUBLE SEASON
 ESPEJO DOUBLE SEASON
 ЗЕРКАЛО DOUBLE SEASON

LACCATURA SEMI-LUCIDA NEI COLORI:

AVAILABLE IN THE FOLLOWING SEMI-GLOSS COLOURS:
 HALBGLÄNZENDE LACKIERUNG IN DEN FOLGENDEN FARBEN:
 LAQUAGE SEMI-BRILLANT DISPONIBLE DANS LES COULEURS SUIVANTES:
 LAQUEADO SEMI-BRILLANTE EN LOS SIGUIENTES COLORES:
 ПОЛУГЛЯНЦЕВАЯ ЛАКИРОВКА В ЦВЕТАХ:

> DARK GREY, RUBIN, OFF WHITE, WARM GREY

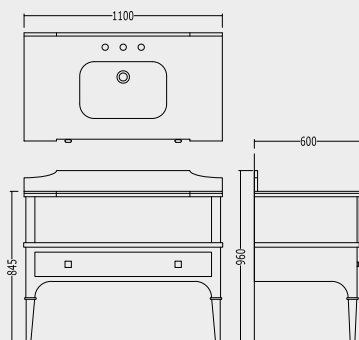


| 362 SUITE





SUITE VANITY UNIT



A -	P 102.3750
B -	P 105.5250
C -	P 118.1250
D -	P 111.0000

MOBILE PORTALAVABO DISPONIBILE NELLE SEGUENTI VERSIONI:

VANITY UNIT FOR WASHBASIN AVAILABLE IN THE FOLLOWING VERSIONS:

WASCHTISCH IN FOLGENDEN AUSFÜHRUNGEN LIEFERBAR:

MEUBLE PORTE-LAVABO DISPONIBLE DANS LES VERSIONS SUIVANTES:

MUEBLE PARA LAVABO DISPONIBLE EN LAS SIGUIENTES VERSIONES:

МЕБЕЛЬ ПОД РАКОВИНУ В НАЛИЧИИ СЛЕДУЮЩИЕ ВАРИАНТЫ:

A -**CON PIANO IN MARMO BIANCO CARRARA**

WITH TOP IN WHITE CARRARA MARBLE

MIT WEISSER CARRARA-MARMORPLATTE

AVEC PLAN EN MARBRE BLANC DE CARRARE

CON ENCIMERA DE MÁRMOL BLANCO DE CARRARA

СО СТОЛЕШНИЦЕЙ ИЗ БЕЛОГО МРАМОРА BIANCO CARRARA

B -**CON PIANO IN MARMO BOTTICINO FIORITO**

WITH TOP IN BOTTICINO FIORITO MARBLE

MIT BOTTICINO FIORITO-MARMORPLATTE

AVEC PLAN EN MARBRE BOTTICINO FIORITO

CON ENCIMERA DE MÁRMOL BOTTICINO FIORITO

СО СТОЛЕШНИЦЕЙ ИЗ МРАМОРА BOTTICINO FIORITO

C -**CON PIANO IN MARMO BIANCO SIVEC**

WITH WHITE SIVEC MARBLE TOP

MIT WEISSER SIVEC-MARMORPLATTE

AVEC PLAN EN MARBRE BLANC SIVEC

CON ENCIMERA DE MÁRMOL BLANCO SIVEC

СО СТОЛЕШНИЦЕЙ ИЗ МРАМОРА AFYON

D -**CON PIANO IN GRANITO NERO ASSOLUTO**

WITH ABSOLUTE BLACK GRANITE TOP

MIT GRANIT ABSOLUT BLACK-MARMORPLATTE

AVEC PLAN EN MARBRE GRANIT NOIR ABSOLU

CON ENCIMERA DE GRANITO NEGRO ASSOLUTO

СО СТОЛЕШНИЦЕЙ ИЗ ЧЕРНОГО GRANITO NERO ASSALUTO

LACCATURA LUCIDA NEI COLORI:

AVAILABLE IN THE FOLLOWING HIGH GLOSS COLOURS:

GLANZLACKIERUNG IN DEN FOLGENDEN FARBEN:

DISPONIBLE DANS LES COULEURS SUIVANTES À HAUTE BRILLANCE:

DISPONIBLE EN LOS SIGUIENTES COLORES LACADOS BRILLO:

БЛЕСТЯЩАЯ ЛАКИРОВКА СЛЕДУЮЩИХ ЦВЕТОВ:

> DEEP BLACK, PURE WHITE, CREAM, WARM GREY, BLUE VIOLET, RED, FANGO, PRUNE

LISTA VASCETTE ABBINABILI (VEDI PAGINA 374):

LIST OF MATCHING WASHBASINS (SEE PAGE 374):

LISTE DER KOMBINIERBAREN WANNEN (SIEHE SEITE 374):

LISTE DES CUVETTES COMBINABLES (VOIR PAGE 374):

LISTADO DE CUBETAS COMBINABLES (VEÁSE PÁGINA 374):

СПИСОК СООТВЕТСТВУЮЩИХ РАКОВИН (СМ. СТР. 374)

BABYLON - SWINDON

N.B. EVENTUALI ALTRE COMBINAZIONI NELLE VARIANTI DI COLORE DEI MOBILI, DELLA CERAMICA E DEL MARMO SONO DISPONIBILI SU RICHIESTA.

OTHER EVENTUAL COMBINATIONS OF VANITY COLOUR, CERAMIC COLOUR AND MARBLE TYPE ARE AVAILABLE UPON REQUEST.

AUF ANFRAGE SIND BEI DEN MÖBELN, DER KERAMIK UND DEM MARMOR ANDERE FARBVARIANTEN ERHÄLTICH.

TOUTES AUTRES COMBINAISONS DE VARIANTES DE COULEUR DES MEUBLES, DE LA CÉRAMIQUE ET DU MARBRE SONT DISPONIBLES SUR DEMANDE.

A PETICIÓN, ESTÁN DISPONIBLES OTRAS Y EVENTUALES COMBINACIONES ENTRE LOS VARIOS Matices Y COLORES DE MUEBLES, CERÁMICA Y MÁRMOL.

ПРИМЕЧАНИЕ, ЛЮБЫЕ ДРУГИЕ КОМБИНАЦИИ ЦВЕТА МЕБЕЛИ, КЕРАМИКИ И МРАМОРА МОГУТ БЫТЬ ПРЕДОСТАВЛЕНЫ ПО ЗАПРОСУ.

N.B. IL TOP NON È PROTETTO CON IMPREGNANTE.

THE TOP DOES NOT HAVE A PROTECTIVE FINISH

DIE NATURSTEINPLATTE WIRD UNVERSIEGELT DELIEFERT

LE PLAN N'EST PAS PROTÉGÉ PAR UN TRAITEMENT HYDROFUGUE

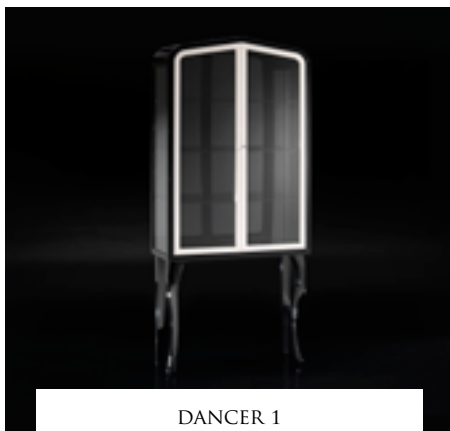
LA ENCIMERA NO ESTÁ PROTEGIDA CON IMPREGNADOR

СТОЛЕШНИЦА НЕ ОБРАБОТАНА ЗАЩИТНОЙ ПРОПИТКОЙ

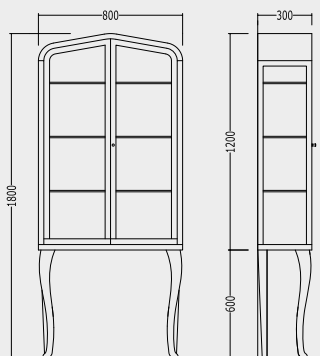




366 DANCER



DANCER 1



DANCER1

P 78.7500

MOBILE VETRINA IN LEGNO LACCATO, DISPONIBILE IN LACCATURA LUCIDA MONOCOLORE O BICOLORE (COME FOTO) NEI COLORI:

LACQUERED WOOD GLASS CABINET, AVAILABLE IN SINGLE OR DOUBLE COLOUR LACQUERING (LIKE PHOTO) IN COLOURS:

VITRINENSCHRANK AUS LACKIERTEM HOLZ, EINFÄRBIG ODER ZWEIFÄRBIG GLÄNZEND LACKIERT (SIEHE FOTO) IN DEN FARBEN:

MEUBLE VITRINE EN BOIS LAQUÉ, DISPONIBLE EN LAQUAGE BRILLANT À UNE OU DEUX COULEURS (COMME DANS LA PHOTO) DANS LES COULEURS SUIVANTS:

MUEBLE VITRINA DE MADERA LAQUEADA, DISPONIBLE EN LAQUEADO BRILLANTE MONOCOLOR O BICOLOR (VÉASE FOTO) Y EN LOS COLORES:

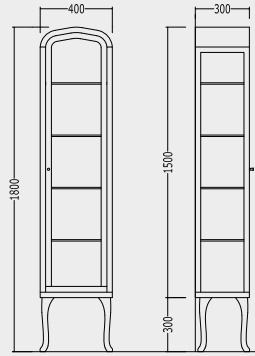
ШКАФ СО СТЕКЛЯННЫМИ ДВЕРЦАМИ, ИЗ КРАШЕНОГО ДЕРЕВА, ВОЗМОЖНО ГЛЯНЦЕВОЕ ОДНОЦВЕТНОЕ ИЛИ ДВУХЦВЕТНОЕ (КАК НА ФОТО) ИСПОЛНЕНИЕ В СЛЕДУЮЩИХ ЦВЕТАХ:

> DEEP BLACK, PURE WHITE, CREAM, WARM GREY, BLUE VIOLET, RED, FANGO, PRUNE





DANCER 2



DANCER2

P 73.5000

MOBILE VETRINA IN LEGNO LACCATO, DISPONIBILE IN LACCATURA LUCIDA MONOCOLORE O BICOLORE (COME FOTO DANCER1) NEI COLORI:

LACQUERED WOOD GLASS CABINET, AVAILABLE IN SINGLE OR DOUBLE COLOUR LACQUERING (LIKE DANCER1) IN COLOURS:

VITRINENSCHRANK AUS LACKIERTEM HOLZ, EINFÄRBIG ODER ZWEIFÄRBIG GLÄNZEND LACKIERT (WIE DANCER1) IN DEN FARBEN:

MEUBLE VITRINE EN BOIS LAQUÉ, DISPONIBLE EN LAQUAGE BRILLANT À UNE OU DEUX COULEURS (COMME DANCER1) DANS LES COULEURS SUIVANTS:

MUEBLE VITRINA DE MADERA LAQUEADA, DISPONIBLE EN LAQUEADO BRILLANTE MONOCOLOR O BICOLOR (VÉASE DANCER1) Y EN LOS COLORES:

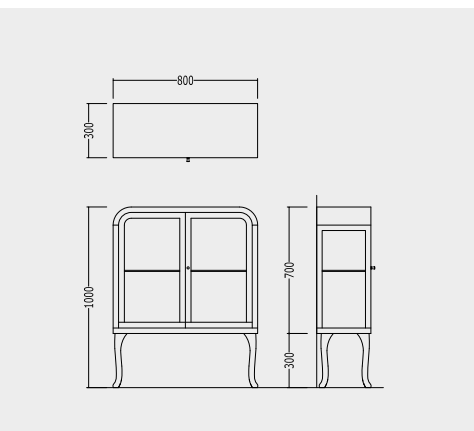
ШКАФ СО СТЕКЛЯННЫМИ ДВЕРЦАМИ, ИЗ КРАШЕНОГО ДЕРЕВА, ВОЗМОЖНО ГЛЯНЦЕВОЕ ОДНОЦВЕТНОЕ ИЛИ ДВУХЦВЕТНОЕ (КАК DANCER1) ИСПОЛНЕНИЕ В СЛЕДУЮЩИХ ЦВЕТАХ:

> DEEP BLACK, PURE WHITE, CREAM, WARM GREY, BLUE VIOLET, RED, FANGO, PRUNE





DANCER 3



DANCER3

P 71.2500

MOBILE VETRINA IN LEGNO LACCATO, DISPONIBILE IN LACCATURA LUCIDA MONOCOLORE O BICOLORE (COME FOTO DANCER1) NEI COLORI:

LACQUERED WOOD GLASS CABINET, AVAILABLE IN SINGLE OR DOUBLE COLOUR LACQUERING (LIKE DANCER1) IN COLOURS:

VITRINENSCHRANK AUS LACKIERTEM HOLZ, EINFÄRBIG ODER ZWEIFÄRBIG GLÄNZEND LACKIERT (WIE DANCER1) IN DEN FARBEN:

MEUBLE VITRINE EN BOIS LAQUÉ, DISPONIBLE EN LAQUAGE BRILLANT À UNE OU DEUX COULEURS (COMME DANCER1) DANS LES COULEURS SUIVANTS:

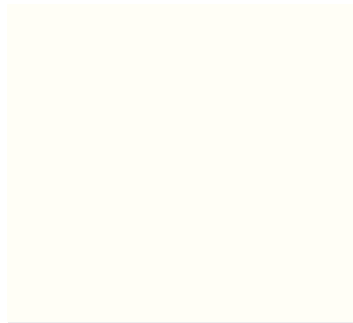
MUEBLE VITRINA DE MADERA LAQUEADA, DISPONIBLE EN LAQUEADO BRILLANTE MONOCOLOR O BICOLOR (VÉASE DANCER1) Y EN LOS COLORES:

ШКАФ СО СТЕКЛЯННЫМИ ДВЕРЦАМИ, ИЗ КРАШЕНОГО ДЕРЕВА, ВОЗМОЖНО ГЛЯНЦЕВОЕ ОДНОЦВЕТНОЕ ИЛИ ДВУХЦВЕТНОЕ (КАК DANCER1) ИСПОЛНЕНИЕ В СЛЕДУЮЩИХ ЦВЕТАХ:

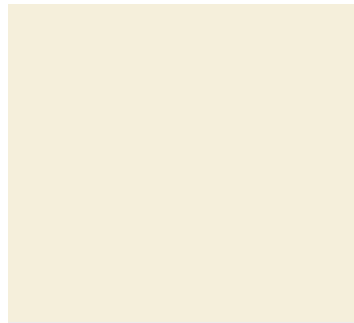
> DEEP BLACK, PURE WHITE, CREAM, WARM GREY, BLUE VIOLET, RED, FANGO, PRUNE



COLOURS



PURE WHITE



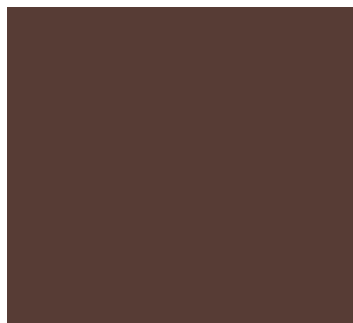
CREAM



DEEP BLACK



WARM GREY



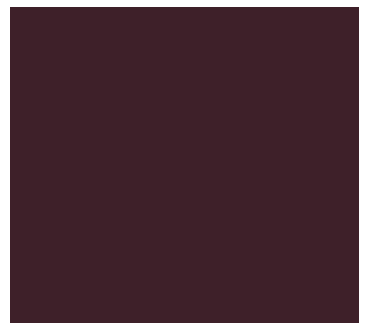
FANGO



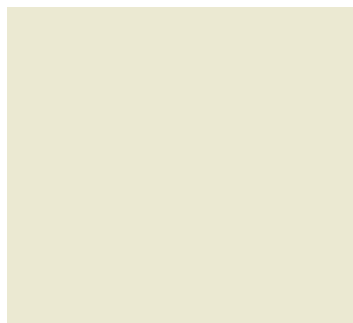
BLUE VIOLET



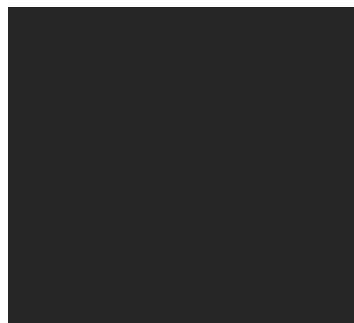
RED



PRUNE



OFF WHITE (SEMI GLOSS)



DARK GREY (SEMI GLOSS)



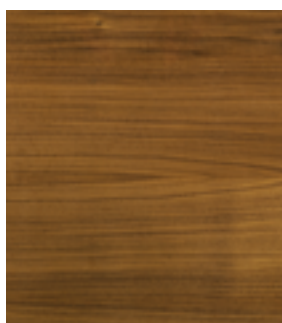
RUBIN (SEMI GLOSS)



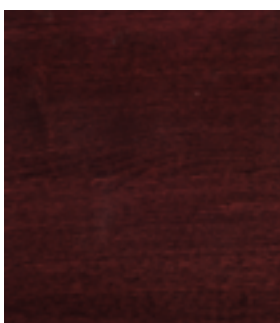
WARM GREY (SEMI GLOSS)



ANTIQUED ALUMINIUM LEAF



CANALETTO NATURALE



CANALETTO TINTO MOGANO



TOULIPIER



BETULLA

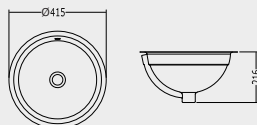


374

OVER COUNTER AND UNDER COUNTER BASINS



BABYLON



DEBABYLCR P 19.3750

CROMO - CHROME - CHROM - CHROME - CROMO - ХРОМ

DEBABYLOT P 22.2500

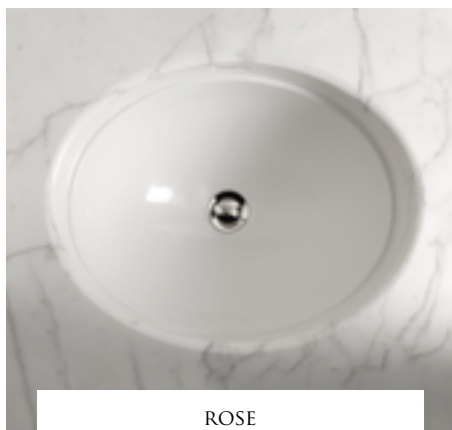
ORO CHIARO - LIGHT GOLD - HELLGOLD - OR CLAIR - ORO CLARO
СВЕТЛОЕ ЗОЛОТО

DEBABYLNK P 24.7500

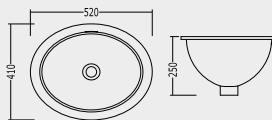
NICKEL LUCIDO - POLISHED NICKEL - POLIERNICKEL - NICKEL POLI
НИКЕЛЬ ЛУЦИДО - НИКЕЛЬ БЛЕСТЯЩИЙ

LAVABO SOTTOPIANO IN OTTONE BABYLON

BABYLON UNDER-COUNTER WASHBASIN IN BRASS
UNTERBAUWASCHBECKEN BABYLON AUS MESSING
LAVABO SOUS-PLAN EN LAITON BABYLON
LAVABO BAJO ENCIMERA DE LATÓN BABYLON
РАКОВИНА ВСТРАИВАЕМАЯ ЛАТУННАЯ BABYLON



ROSE



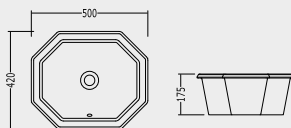
IBLROSE/ST P 10.9000

LAVABO SOTTOPIANO ROSE

ROSE UNDER COUNTERTOP BASIN
UNTEREINBAUWASCHBECKEN ROSE
LAVABO SOUS-PLAN ROSE
LAVABO SUB-PLANO ROSE
РАКОВИНА ВСТРАИВАЕМАЯ ROSE



ASTORIA



IBLIASST P 10.3795

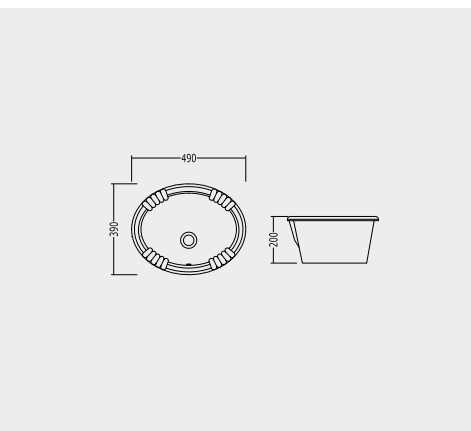
LAVABO SOVRAPIANO ASTORIA

ASTORIA COUNTERTOP BASIN
ÜBEREINBAUWASCHBECKEN ASTORIA
LAVABO AU-DESSUS ASTORIA
LAVABO SOBRE-PLANO ASTORIA
РАКОВИНА ПОЛУВСТРОЕННАЯ ASTORIA





VICTORIAN



IBLIVIC

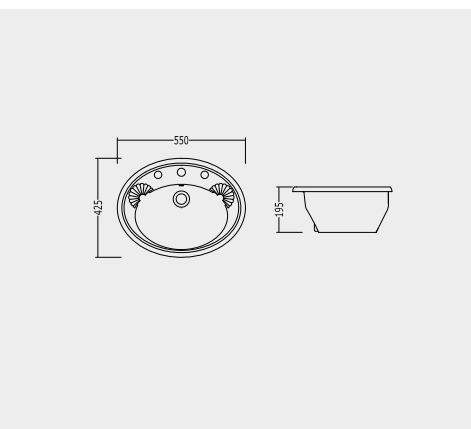
P 10.8660

LAVABO SOVRAPIANO VICTORIAN

VICTORIAN COUNTERTOP BASIN
 ÜBEREINBAUWASCHBECKEN VICTORIAN
 LAVABO AU-DESSUS VICTORIAN
 LAVABO SOBRE-PLANO VICTORIAN
 РАКОВИНА ПОЛУВСТРОЕННАЯ VICTORIAN



WINDSOR



IBLI(1-2-3)FWIND

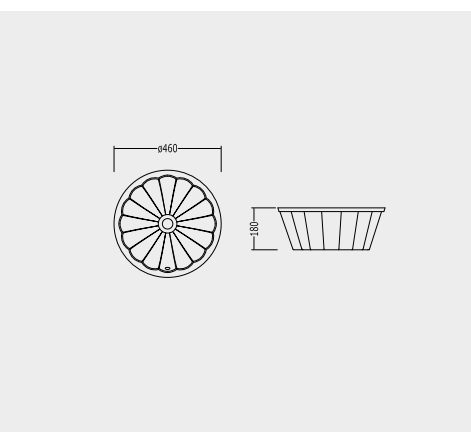
P 13.3260

LAVABO SOVRAPIANO WINDSOR

WINDSOR COUNTERTOP BASIN
 ÜBEREINBAUWASCHBECKEN WINDSOR
 LAVABO AU-DESSUS WINDSOR
 LAVABO SOBRE-PLANO WINDSOR
 РАКОВИНА ПОЛУВСТРОЕННАЯ WINDSOR



OXFORD



IBLSOXFST

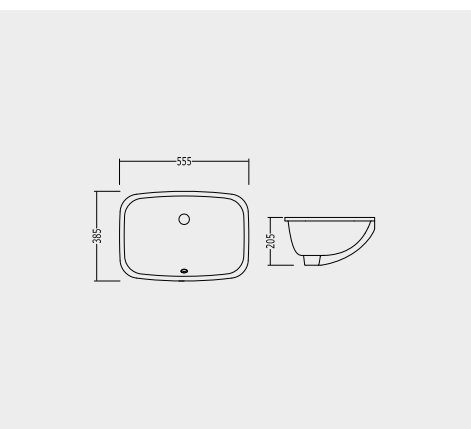
P 10.9000

LAVABO SOTTOPIANO OXFORD

OXFORD UNDER COUNTERTOP BASIN
 UNTEREINBAUWASCHBECKEN OXFORD
 LAVABO SOUS-PLAN OXFORD
 LAVABO SUB-PLANO OXFORD
 РАКОВИНА ВСТРАИВАЕМАЯ OXFORD



SWINDON



ACSWINDONDS

P 6.9300

BIANCO - WHITE - WEISS - BLANC - BLANCO - БЕЛАЯ

ACSWINDONBLDS

P 7.7175

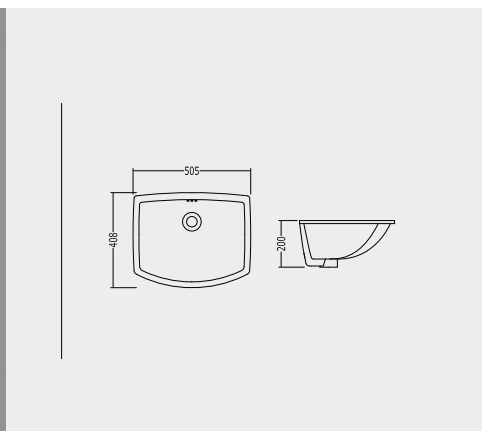
NERO - BLACK - SCHWARZ - NOIR - NEGRO - ЧЕРНАЯ

LAVABO SOTTOPIANO SWINDON

SWINDON UNDER COUNTERTOP BASIN
 UNTEREINBAUWASCHBECKEN SWINDON
 LAVABO SOUS-PLAN SWINDON
 LAVABO BAJO ENCIMERA SWINDON
 РАКОВИНА ВСТРАИВАЕМАЯ SWINDON



WESTMINSTER



2IBLSWES P 10.9915

BIANCO - WHITE - WEISS - BLANC - BLANCO - БЕЛАЯ

2IBLSWESBL P 12.0000

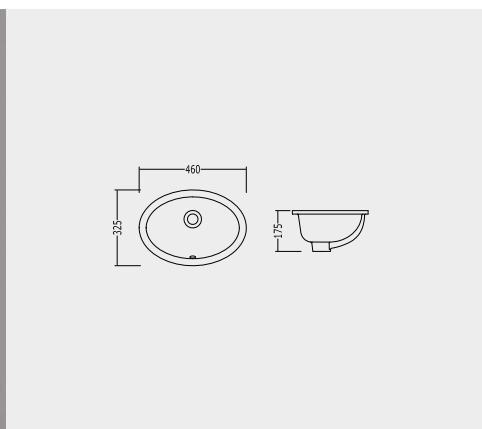
NERO - BLACK - SCHWARZ - NOIR - NEGRO - ЧЕРНАЯ

LAVABO SOTTOPIANO WESTMINSTER

WESTMINSTER UNDER COUNTERTOP BASIN
WESTMINSTER UNTEREINBAUWASCHBECKEN
LAVABO SOUS-PLAN WESTMINSTER
LAVABO SUB-PLANO WESTMINSTER
ПАКОВИНА ВСТРАИВАЕМАЯ WESTMINSTER



WHITE 46



RALILY460 P 3.6750

BIANCO - WHITE - WEISS - BLANC - BLANCO - БЕЛАЯ

RALILY460BL P 4.9875

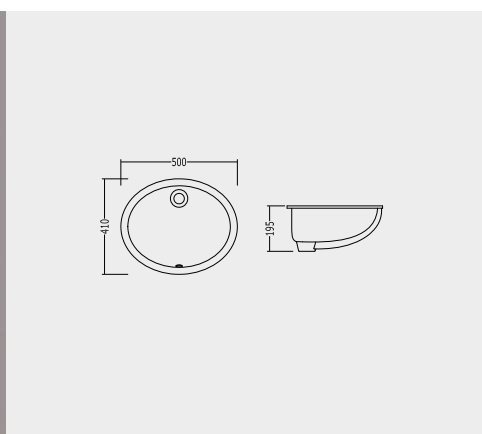
NERO - BLACK - SCHWARZ - NOIR - NEGRO - ЧЕРНАЯ

LAVABO SOTTOPIANO WHITE 46

WHITE 46 UNDER COUNTERTOP BASIN
UNTEREINBAUWASCHBECKEN WHITE 46
LAVABO SOUS-PLAN WHITE 46
LAVABO SUB-PLANO WHITE 46
ПАКОВИНА ВСТРАИВАЕМАЯ WHITE 46



WHITE 50



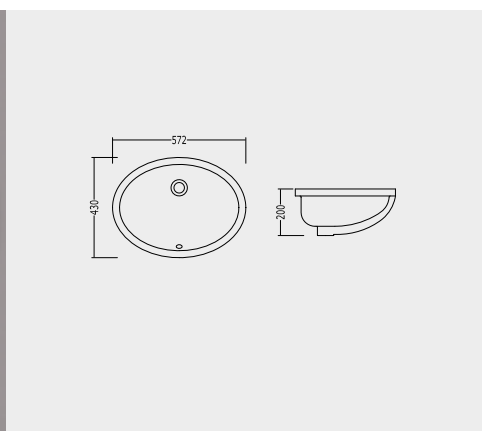
2RALS50 P 4.5000

LAVABO SOTTOPIANO WHITE 50

WHITE 50 UNDER COUNTERTOP BASIN
UNTEREINBAUWASCHBECKEN WHITE 50
LAVABO SOUS-PLAN WHITE 50
LAVABO SUB-PLANO WHITE 50
ПАКОВИНА ВСТРАИВАЕМАЯ WHITE 50



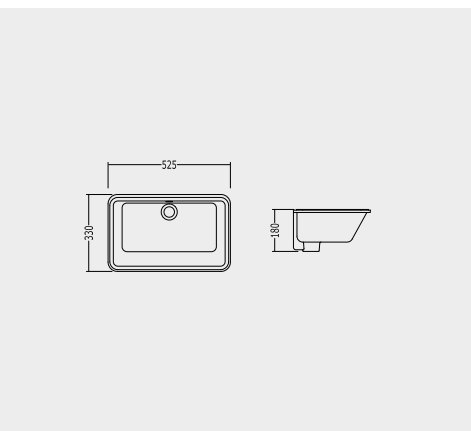
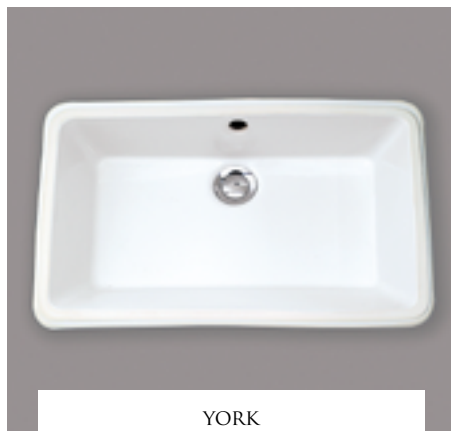
WHITE 56



CTPLASOINB.CO P 5.9615

LAVABO SOTTOPIANO WHITE 56

WHITE 56 UNDER COUNTERTOP BASIN
UNTEREINBAUWASCHBECKEN WHITE 56
LAVABO SOUS-PLAN WHITE 56
LAVABO POR SUB-PLANO WHITE 56
ПАКОВИНА ВСТРАИВАЕМАЯ WHITE 56



ACYORKDS

BIANCO - WHITE - WEISS - BLANC - BLANCO - БЕЛАЯ

P 6.3395

ACYORKBLDS

NERO - BLACK - SCHWARZ - NOIR - NEGRO - ЧЕРНАЯ

P 7.1660

LAVABO SOTTOPIANO YORK

YORK UNDER COUNTERTOP BASIN

UNTEREINBAUWASCHBECKEN YORK

LAVABO SOUS-PLAN YORK

LAVABO BAJO ENCIMERA YORK

РАКОВИНА ВСТРАИВАЕМАЯ YORK

N.B. SONO DISPONIBILI SUL NOSTRO SITO WEB, NELL'AREA DOWNLOAD MODELLI 2D, I DISEGNI "FILE DWG" DEI LAVABI SOTTOPIANO E SOVRAPIANO, UTILI PER OTTENERE LE RELATIVE DIME.

ON OUR WEB SITE, IN THE DOWNLOAD AREA YOU CAN FIND 2D MODELS, THE DRAWINGS "DWG FILES" OF THE UNDER COUNTERTOP AND COUNTERTOP BASINS, HELPFUL FOR OBTAINING THE CORRESPONDING TEMPLATES.

ZU BEACHTEN: AUF UNSERER HOMEPAGE STEHEN IM DOWNLOADBEREICH FÜR 2D-MODELLE DIE ZEICHNUNGEN "FILE DWG" DER EINBAU- UND AUFSATZWASCHBECKEN ZUR VERFÜGUNG, UM DIE SCHABLONEN ZU ERHALTEN.

SONT DISPONIBLES SUR NOTRE SITE WEB, DANS LA ZONE TÉLÉCHARGEMENT MODÈLES 2D, LES DESSINS "FILE DWG" DES VASQUES SOUS PLAN OU SUR PLAN, UTILES POUR OBTENIR LES GABARITS CORRESPONDANTS.

EN LA ZONA DE DESCARGAS DE NUESTRO SITIO WEB ESTÁN DISPONIBLES MODELOS 2D, LOS DIBUJOS "FILE DWG" DE LOS LAVABOS BAJOENCIMERA Y SOBRE ENCIMERA, ÚTILES PARA OBTENER LAS CORRESPONDIENTES PLANTILLAS.

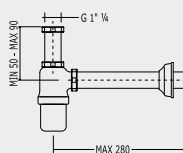
НА НАШЕМ САЙТЕ, В СЕКЦИИ СКАЧИВАНИЯ, ДОСТУПНЫ МОДЕЛИ 2D И ЧЕРТЕЖИ В ФОРМАТЕ «DWG» НИЖНИХ И ВЕРНИХ ПЛОСКОСТЕЙ РАКОВИН ДЛЯ ПОДГОТОВКИ ШАБЛОНОВ.

379

ACCESSORIES FOR CONSOLES/VANITY UNITS



2DDA321CR



SIFONE A BOTTIGLIA PER LAVABO
 BOTTLE TRAP FOR WASHBASIN
 TASSENSIFON FÜR WASCHTISCH
 SIPHON À RÉSERVOIR POUR LAVABO
 DESAGUE SIFÓN PARA LAVABO
 СИФОН ДЛЯ РАКОВИНЫ

2DDA321CR P 1.2765

CROMO · CHROME · CHROM · CHROME · CROMO · ХРОМ

2DDA321 P 3.0385

ORO CHIARO · LIGHT GOLD · HELLGOLD · OR CLAIR · ORO CLARO
 СВЕТЛОЕ ЗОЛОТО

2DDA321NKS P 3.0385

NICKEL LUCIDO · POLISHED NICKEL · POLIERNICKEL · NICKEL POLI
 NIQUEL LUCIDO · НИКЕЛЬ БЛЕСТЯЩИЙ

2DDA321NKSA P 3.0385

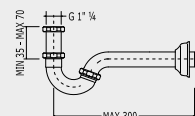
NICKEL SATINATO · SATIN NICKEL · SATINNICKEL · NICKEL DE SATIN
 NIQUEL DEL SATÉN · НИКЕЛЬ САТИНИРОВАННЫЙ

2DDA321AR P 5.4695

RAME · COPPER · KUPFERFOLIE · CUIVRE · COBRE · МЕДЬ



DDA325CR



SIFONE A "S" 1 1/4"
 S-TRAP 1 1/4"
 SIPHON IN "S"-FORM 1 1/4"
 SIPHON EN "S" 1 1/4"
 SIFÓN DE FORMA "S" 1 1/4"
 СИФОН S-ОБРАЗНЫЙ 1 1/4"

DDA325CR P 1.2765

CROMO · CHROME · CHROM · CHROME · CROMO · ХРОМ

DDA325 P 3.0385

ORO CHIARO · LIGHT GOLD · HELLGOLD · OR CLAIR · ORO CLARO
 СВЕТЛОЕ ЗОЛОТО

DDA325NKS P 3.0385

NICKEL LUCIDO · POLISHED NICKEL · POLIERNICKEL · NICKEL POLI
 NIQUEL LUCIDO · НИКЕЛЬ БЛЕСТЯЩИЙ

DDA325NKSA P 3.0385

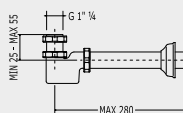
NICKEL SATINATO · SATIN NICKEL · SATINNICKEL · NICKEL DE SATIN
 NIQUEL DEL SATÉN · НИКЕЛЬ САТИНИРОВАННЫЙ

DDA325AR P 5.4695

RAME · COPPER · KUPFERFOLIE · CUIVRE · COBRE · МЕДЬ



GH554CR



SIFONE PER BIDET E LAVABO
 TUBULAR TRAP FOR BIDET AND BASIN
 RÖHRENSIPHON FÜR BIDET UND WASCHBECKEN
 SIPHON POUR BIDET ET LAVABO
 SIFÓN PARA BIDE Y LAVABO
 СИФОН ДЛЯ БИДЕ И РАКОВИНЫ

GH554CR P 1.2765

CROMO · CHROME · CHROM · CHROME · CROMO · ХРОМ

GH554 P 3.0385

ORO CHIARO · LIGHT GOLD · HELLGOLD · OR CLAIR · ORO CLARO
 СВЕТЛОЕ ЗОЛОТО

GH554NKS P 3.0385

NICKEL LUCIDO · POLISHED NICKEL · POLIERNICKEL · NICKEL POLI
 NIQUEL LUCIDO · НИКЕЛЬ БЛЕСТЯЩИЙ

GH554NKSA P 3.0385

NICKEL SATINATO · SATIN NICKEL · SATINNICKEL · NICKEL DE SATIN
 NIQUEL DEL SATÉN · НИКЕЛЬ САТИНИРОВАННЫЙ

GH554AR P 5.4695

RAME · COPPER · KUPFERFOLIE · CUIVRE · COBRE · МЕДЬ

