

EXCELSIOR



Devon & Devon

EDITION 2017

DD



Devon & Devon

EXCELSIOR



INDEX

PAG. 4 GENERAL SALES CONDITIONS
PAG. 7 CONTACTS

EXCELSIOR COLLECTIONS

PAG. 8 GEMSTONE COLLECTION
PAG. 16 KING COLLECTION
PAG. 24 ROYAL COLLECTION
PAG. 32 SWAN COLLECTION



CONDIZIONI GENERALI DI VENDITA

GENERAL SALES CONDITIONS

ORDINI.

NON SONO ACCETTATI ORDINI TELEFONICI CHE NON SIANO TASSATIVAMENTE SEGUITI DA FAX O E-MAIL. IL COMMITTENTE, SOTTOSCRIVENDO UN'ORDINAZIONE, DICHIARA DI CONOSCERE E DI ACCETTARE INTEGRALMENTE LE PRESENTI CONDIZIONI DI VENDITA E LE EVENTUALI ULTERIORI CONDIZIONI MANOSCRITTE SUL CONTRATTO.

CONSEGNA.

I TERMINI DI CONSEGNA NON SONO IMPEGNATIVI, MA SUBORDINATI ALLA POSSIBILITÀ DI FABBRICAZIONE. EVENTUALI RITARDI NON POTRANNO DAR LUOGO, DA PARTE DELL'ACQUIRENTE, ALL'ANNULLAMENTO DELL'ORDINAZIONE, NÉ TANTOMENO A PRETESE DI RIMBORSO DEI DANNI.

SALDO ORDINI.

GLI ORDINI EVASI PARZIALMENTE VERRANNO COMPLETATI APPENA SI RENDERÀ DISPONIBILE LA MERCE E SPEDITI IN PORTO FRANCO.

RESA MERCE.

LA MERCE S'INTENDE SPEDITA:

PER ITALIA - FRANCO DOMICILIO PER ORDINI DI IMPORTO SUPERIORE O UGUALE A € 600,00.

FRANCO DOMICILIO CON ADEBITO DI € 30,00 PER ORDINI INFERIORE A € 600,00.

PER ESTERO - FRANCO DOMICILIO CON ADEBITO IN FATTURA. FRANCO NOSTRO MAGAZZINO (EX WORKS).

RECLAMI.

IL CLIENTE DOVRÀ CONTROLLARE SEMPRE CHE LA MERCE CONSEGNATA CORRISPONDA AL PROPRIO ORDINE E CHE NON PRESENTI IMPERFEZIONI SFUGGITE AL NS. CONTROLLO.

TUTTI I RECLAMI DEVONO ESSERE EFFETTUATI UNICAMENTE PER ISCRITTO, (VIA FAX - POSTA ELETTRONICA) ANCHE SE PREAVVISATI TELEFONICAMENTE, ENTRO 8 GIORNI DAL RICEVIMENTO DELLA MERCE. NON POTREMO RICONOSCERE RECLAMI NON PERVENUTI ENTRO QUESTO TERMINE.

RESI.

NON SI ACCETTANO RESI SE NON AUTORIZZATI E SE NON RECANTI IN BOLLA IL NUMERO DELLA NS. FATTURA A CUI SI RIFERISCONO. I RESI POTRANNO ESSERE ACCETTATI SOLO SE PERVERRANNO ENTRO IL TERMINE PERENTORIO DI 30 GG. DALLA DATA DI AUTORIZZAZIONE. I RESI SONO ACCETTATI SOLO SE INVIATI A MEZZO NS. CORRIERE CONVENZIONATO. NELL'EVENTUALITÀ IN CUI, A SEGUITO DELLE VERIFICHE ESEGUITE DA DEVON&DEVON S.p.A., I PRODOTTI RESTITUITI DALL'ACQUIRENTE NON RISULTINO DIFETTOSI E/O VIZIATI, DEVON&DEVON S.p.A. RESTITUIRÀ I PRODOTTI ALL'ACQUIRENTE CON ADEBITO ALLO STESSO DI UN IMPORTO PARI AL 15% (QUINDICI) DEL VALORE DEI SUDDETTI PRODOTTI.

PAGAMENTO.

IL PAGAMENTO DEL PREZZO DOVRÀ ESSERE EFFETTUATO DALL'ACQUIRENTE IN APPLICAZIONE DELLE PREVISIONI E MODALITÀ DI CUI ALL'ORDINE E, COMUNQUE, MEDIANTE VERSAMENTI INTESTATI ESCLUSIVAMENTE A "DEVON&DEVON S.p.A."

DEVON&DEVON S.p.A. RICONOSCE LA VALIDITÀ DEI PAGAMENTI SOLO QUALORA QUESTI SIANO EFFETTUATI IN CONFORMITÀ CON LE PREVISIONI DI CUI AL PRECEDENTE COMMA; NE CONSEGUE CHE I PAGAMENTI EFFETTUATI CON QUALSIASI ALTRA MODALITÀ NON SARANNO CONSIDERATI LIBERATORI PER L'ACQUIRENTE. L'EVENTUALE ACCETTAZIONE, DA PARTE DI DEVON&DEVON S.p.A., DI TRATTE O DI ALTRI EFFETTI DI COMMERCIO SI INTENDERÀ AVVENUTA CON LA CLAUSOLA, "SALVO BUON FINE". IN CASO DI RITARDATO PAGAMENTO ALLE SCADENZE PRESTABILITE, LE PARTI CONCORDANO CHE SARANNO RICONOSCIUTI ALLA DEVON&DEVON S.p.A. GLI INTERESSI BANCARI CORRENTI PRIME RATE AUMENTATI DI 3 PUNTI. GLI INTERESSI DECORRERANNO DI DIRITTO SENZA LA NECESSITÀ PER DEVON&DEVON S.p.A. DI COSTITUIRE IN MORA L'ACQUIRENTE. NEL CASO IN CUI LE PARTI ABBIANO CONCORDATO MODALITÀ DI PAGAMENTO RATEALI PER I PRODOTTI, L'INADEMPIENZA NEI PAGAMENTI RELATIVI A PIÙ RATE, O ANCHE AD UNA SOLA RATA, FARÀ DECADERE L'ACQUIRENTE DAL BENEFICIO DEL TERMINE RATEALE E DARÀ DIRITTO A DEVON&DEVON S.p.A. DI RICHIEDERE SUBITO IL RESIDUO SALDO DEL PREZZO, O IN ALTERNATIVA, A PROPRIA DISCREZIONE, DI RISOLVERE IL CONTRATTO CON RESTITUZIONE IMMEDIATA DEI PRODOTTI ED ACQUISIZIONE, A TITOLO DI INDENNIZZO DELLE RATE PAGATE, SALVO, COMUNQUE, IL RISARCIMENTO DI EVENTUALI DANNI.

ESECUZIONE DELLA VENDITA.

LA RICHIESTA DI VENDITA DEI PRODOTTI VIENE ASSUNTA "SALVO APPROVAZIONE DEL VENDITORE" ED È DA CONSIDERARSI IRREVOCABILE AI SENSI E PER GLI EFFETTI DELL'ARTICOLO 1329 C.C. PER UN PERIODO DI 1 (UNO) MESE A PARTIRE DELLA DATA DELL'ORDINE. I PRODOTTI INDICATI NEI SINGOLI ORDINI ED I RELATIVI ACCESSORI SARANNO FORNITI DAL DEVON&DEVON S.p.A. ALL'ACQUIRENTE CON "RISERVA DI PROPRIETÀ" AI SENSI E PER GLI EFFETTI DEGLI ARTICOLI 1523-1526 C.C. IN TAL CASO IL PASSAGGIO DI PROPRIETÀ DEI PRODOTTI A FAVORE DELL'ACQUIRENTE AVVERRÀ ESCLUSIVAMENTE AL PAGAMENTO INTEGRALE DEL PREZZO, MENTRE GLI EVENTUALI RISCHI SARANNO A CARICO DELL'ACQUIRENTE SIN DAL MOMENTO DELLA CONSEGNA DEI PRODOTTI.

DIRITTO APPLICABILE E FORO COMPETENTE.

LE PRESENTI CONDIZIONI ED OGNI LORO EFFETTO SONO REGOLATI DALLA LEGGE ITALIANA. LE PARTI CONVENGONO CHE OGNI CONTROVERSA RELATIVA ALLE PRESENTI CONDIZIONI SIA DEMANDATA ALLA GIURISDIZIONE ITALIANA CON ESCLUSIONE DI OGNI ALTRA.

FORO COMPETENTE È ESCLUSIVAMENTE QUELLO DELLA SEDE LEGALE DI "DEVON&DEVON S.p.A." CON ESPRESSA ESCLUSIONE DI OGNI ALTRO FORO ALTRIMENTI CONCORRENTE.

N.B. I PRODOTTI POSSONO SUBIRE, SENZA PREAVVISO, MODIFICHE E VARIAZIONI DOVUTE ANCHE ALLA LAVORAZIONE ARTIGIANALE; NON È POSSIBILE GARANTIRE UNIFORMITÀ DI TONO FRA LE VARIE PRODUZIONI E FRA QUESTE E IL MATERIALE CAMPIONATO.

ORDERS.

ORDERS BY TELEPHONE ARE NOT ACCEPTED UNLESS FOLLOWED BY A FAX OR E-MAIL. SIGNING THE ORDER, THE PURCHASER DECLARES THAT IT KNOWS AND FULLY ACCEPTS THESE CONDITIONS OF SALE AND ANY FURTHER CONDITIONS HAND- WRITTEN IN THE CONTRACT.

DELIVERY.

DELIVERY TERMS ARE NOT BINDING BUT SUBJECT TO THE POSSIBILITY OF MANUFACTURE. ANY DELAYS SHALL NOT ENTITLE THE PURCHASER TO CANCEL THE ORDER OR REQUEST REIMBURSEMENT OF DAMAGES.

BALANCE OF ORDERS.

PARTIALLY FILLED ORDERS WILL BE COMPLETED AS SOON AS THE GOODS ARE AVAILABLE AND DISPATCHED CARRIAGE FREE.

CONSIGNMENT.

THE GOODS ARE INTENDED AS DISPATCHED:

FOR ITALY - FREE DOMICILE FOR ORDERS OF MORE OR EQUAL TO € 600,00.

FREE DOMICILE WITH CHARGING OF € 30,00 FOR ORDERS OF LESS THAN € 600,00.

FOR ABROAD - FREE DOMICILE WITH DEBITING IN INVOICE. EX OUR WAREHOUSE (EX WORKS).

COMPLAINTS.

THE CUSTOMER MUST ALWAYS VERIFY THAT THE GOODS DELIVERED CORRESPOND TO ITS ORDER AND ARE WITHOUT ANY FLAWS THAT MAY HAVE NOT BEEN DETECTED DURING OUR INSPECTIONS. ALL COMPLAINTS MUST BE FORWARDED ONLY IN WRITING (VIA FAX - E-MAIL) EVEN IF PRE-NOTIFIED BY PHONE, WITHIN 8 DAYS FROM RECEIPT OF THE GOODS. ANY COMPLAINTS NOT RECEIVED BY THE ABOVE TERM SHALL NOT BE CONSIDERED.

RETURNS.

RETURNS ARE NOT ACCEPTED UNLESS AUTHORISED AND WITH INDICATION IN THE DELIVERY NOTE OF THE NO. OF THE INVOICE TO WHICH THEY REFER. RETURNS MAY BE ACCEPTED ONLY IF RECEIVED BY THE PEREMPTORY TERM OF 30 DAYS FROM DATE OF AUTHORIZATION. RETURNS ARE ACCEPTED ONLY IF DISPATCHED VIA OUR FRANCHISED FORWARDER.

IN THE CASE IN WHICH, FOLLOWING INSPECTION BY DEVON&DEVON S.p.A., THE PRODUCTS RETURNED BY THE PURCHASER ARE FOUND TO BE WITHOUT FAULTS AND/OR FLAWS, DEVON&DEVON S.p.A. WILL RETURN THE PRODUCTS TO THE PURCHASER, CHARGING AN AMOUNT EQUAL TO 15% (FIFTEEN) OF THE VALUE OF THE AFOREMENTIONED PRODUCTS.

PAYMENT.

THE PRICE SHALL BE PAID BY THE PURCHASER IN ACCORDANCE WITH THE PROVISIONS AND CONDITIONS INDICATED IN THE ORDER AND, IN ANY CASE, THROUGH PAYMENTS EXCLUSIVELY IN THE NAME OF "DEVON&DEVON S.p.A."

DEVON&DEVON S.p.A. WILL ACKNOWLEDGE THE VALIDITY OF THE PAYMENTS ONLY IF THESE HAVE BEEN MADE IN ACCORDANCE WITH THE PROVISIONS OF THE PREVIOUS PARAGRAPH; THEREFORE, PAYMENTS EFFECTED IN ANY OTHER MANNER WILL NOT BE CONSIDERED AS DISCHARGING THE PURCHASER OF ITS OBLIGATION.

DRAFTS OR OTHER COMMERCIAL INSTRUMENTS ACCEPTED BY DEVON&DEVON S.p.A. SHALL BE CONSIDERED AS ACCEPTED WITH THE "SUBJECT TO COLLECTION" CLAUSE. IN THE CASE OF DELAYED PAYMENT IN RELATION TO THE PRE-ESTABLISHED DATES, THE PARTIES AGREE THAT DEVON&DEVON S.p.A. SHALL BE ENTITLED TO CURRENT PRIME RATE BANK INTEREST INCREASED BY THREE POINTS. INTEREST SHALL BE CHARGED BY LAW WITHOUT THE NEED FOR DEVON&DEVON S.p.A. TO DECLARE THE DEFAULT OF THE PURCHASER. IN THE CASE IN WHICH THE PARTIES HAVE AGREED ON PAYMENT IN INSTALMENTS OF THE PRODUCTS, IF THE PURCHASER FAILS TO PAY SEVERAL INSTALMENTS OR EVEN A SINGLE INSTALMENT, IT SHALL FORFEIT THE BENEFIT OF PAYMENT BY INSTALMENTS AND DEVON&DEVON S.p.A. SHALL HAVE THE RIGHT TO DEMAND IMMEDIATELY THE OUTSTANDING BALANCE OF THE PRICE OR, ALTERNATIVELY, AT ITS DISCRETION, TO TERMINATE THE CONTRACT WITH IMMEDIATE RETURN OF THE PRODUCTS AND TO WITHHOLD THE INSTALMENTS PAID AS INDEMNITY WITHOUT PREJUDICE TO THE RIGHT TO CLAIM REIMBURSEMENT OF FURTHER DAMAGES.

EXECUTION OF THE SALE.

THE REQUEST FOR SALE OF THE PRODUCTS IS ACCEPTED "SUBJECT TO APPROVAL OF THE SELLER" AND IS TO BE CONSIDERED IRREVOCABLE PURSUANT TO AND WITHIN THE MEANING OF ARTICLE 1329 C.C. FOR A PERIOD OF 1 (ONE) MONTH FROM THE DATE OF THE ORDER. THE PRODUCTS INDICATED IN THE SINGLE ORDERS AND RELATED ACCESSORIES WILL BE FURNISHED BY DEVON&DEVON S.p.A. TO THE PURCHASER WITH "RETENTION OF TITLE" PURSUANT TO AND WITHIN THE MEANING OF ARTICLES 1523-1526 C.C. IN SUCH CASE, TITLE TO THE PRODUCTS SHALL BE TRANSFERRED TO THE PURCHASER ONLY ON COMPLETE PAYMENT OF THE PRICE, WHILE ANY RISKS SHALL BE VESTED IN THE PURCHASER FROM THE TIME OF DELIVERY OF THE PRODUCTS.

GOVERNING LAW AND JURISDICTION.

THESE CONDITIONS AND ALL THE EFFECTS THEREOF ARE GOVERNED BY ITALIAN LAW. THE PARTIES AGREE THAT ANY DISPUTES RELATING TO THESE CONDITIONS SHALL BE DEFERRED EXCLUSIVELY TO ITALIAN JURISDICTION, EXCLUDING ANY OTHER. THE COMPETENT COURT IS EXCLUSIVELY THAT OF THE PLACE OF THE REGISTERED OFFICES OF "DEVON&DEVON S.p.A." WITH EXCLUSION OF ANY OTHER COMPETENT COURT.

N.B. DUE ALSO TO HAND-CRAFTED PROCESSING, THE PRODUCTS ARE LIABLE TO MODIFICATIONS AND CHANGES WITHOUT PRIOR NOTICE; IT IS NOT POSSIBLE TO GUARANTEE UNIFORM COLOUR OF THE PRODUCTS AND BETWEEN THESE AND SAMPLE MATERIAL.

GENERELLE VERKAUFSKONDITIONEN CONDITIONS GENERALES DE VENTE

BESTELLUNGEN.

ES WERDEN KEINE BESTELLUNGEN AM TELEFON ANGENOMMEN, SONDERN NUR PER FAX ODER EMAIL. MIT UNTERSCHRIFT DER BESTELLUNG ERKLÄRT DER ABSENDER, DIE VORLIEGENDEN VERKAUFSKONDITIONEN UND MÖGLICHE WEITERE KONDITIONEN, DIE DEM VERTRAG PER HAND ZUGEFÜGT WURDEN, IN GÄNZE ZU KENNEN UND ZU AKZEPTIEREN.

LIEFERUNG.

DIE LIEFERTERMINE SIND NICHT VERBINDLICH, SONDERN UNTERLIEGEN DEN GEGEBENHEITEN IN DER PRODUKTION. MÖGLICHE VERSPÄTUNGEN GEBEN DEM KUNDEN NICHT DAS RECHT VOM KAUF ZURÜCKZUTRETEN ODER GAR EINEN SCHADENSERSATZ ZU VERLANGEN.

VERVOLLSTÄNDIGUNG DER LIEFERUNG. UNVOLLSTÄNDIGE LIEFERUNGEN WERDEN VERVOLLSTÄNDIGT, SOBALD DIE WARE ERHÄLTICH IST UND FREI HAUS NACHGESCHICKT.

WARENVERSAND.

DIE WARE WIRD VERSENDET:

NACH ITALIEN - FREI HAUS BEI BESTELLUNGEN BEI EINEM GESAMTWERTE AB € 600,00.

FREI HAUS MIT ANRECHNUNG VON € 30,00 BEI BESTELLUNGEN BIS ZU € 600,00.

INS AUSLAND - FREI HAUS AUF RECHNUNG. FREI AB UNSEREM MAGAZIN (EX WORKS).

REKLAMATIONEN.

DER KUNDE HAT DIE DELIEFERTE WARE IMMER AUF VOLLSTÄNDIGKEIT UND AUF FEHLER ZU ÜBERPRÜFEN, DIE UNSERER KONTROLLE ENTGANGEN SEIN KÖNNTEN.

ALLE REKLAMATIONEN SIND INNERHALB VON 8 TAGEN SEIT ERHALT DER WARE SCHRIFTLICH EINZUREICHEN (PER FAX ODER EMAIL), SELBST WENN SIE SCHON TELEFONISCH AVISIERT WORDEN SIND. ES WERDEN KEINE REKLAMATIONEN ANERKANNT, DIE AUSSERHALB DIESER FRIST EINGEHEN.

WARENRÜCKGABE.

ES WIRD KEINE WARENÜCKGABE AKZEPTIERT, DIE NICHT AUTORISIERT WURDE UND BEI DER DIE RECHNUNGSNUMMER IM LIEFERSCHEIN NICHT ANGEGEBEN IST, DER SIE ZUZUORDNEN IST. DIE ZURÜCKGEBENE WARE WIRD NUR ANGENOMMEN, WENN SIE INNERHALB DER AUSSCHLUSSFRIST VON 30 TAGEN AB DEM DATUM DER AUTORISIERUNG EINTRIFFT. ZURÜCKGEBENE WARE WIRD NUR AKZEPTIERT, WENN SIE ÜBER EINEN VEREINBARTEN KURIERDIENST VERSENDET WIRD.

SOLLTEN DIE VOM KUNDEN ZURÜCKGEBEBENEN PRODUKTE NACH EINER ÜBERPRÜFUNG DURCH DEVON&DEVON S.p.A. KEINE DEFEKTE ODER GEBRAUCHSSPUREN AUFWEISEN, WIRD DEVON&DEVON S.p.A. DEM KUNDEN DIE PRODUKTE ERSTATTEN MIT ABZUG EINES BETRAGS VON 15% (FÜNFZEHN) DES GESAMTWERTS DER GENANNTEN PRODUKTE.

BEZAHLUNG.

DIE BEZAHLUNG SOLLTE VON SEITEN DES KÄUFERS ENTSPRECHEND DER VEREINBARUNG IN DER BESTELLUNG DURCHGEFÜHRT WERDEN, ZAHLUNGEN SOLLTEN ALLEIN AUF DEN NAMEN “DEVON&DEVON S.p.A.” LAUTEN. DEVON&DEVON S.p.A. ERKENNT ZAHLUNGEN NUR AN, WENN DIESE ENTSPRECHEND DER IM VORIGEN ABSATZ GENANNTEN REGELUNGEN DURCHGEFÜHRT WURDEN; DARAUS FOLGT, DASS ZAHLUNGEN, DIE AUF IRGEND EINE ANDERE ART ERFOLGEN, DEN KÄUFERNICHTVONDER ZAHLUNGSPFLICHTENTBINDEN. DIE EVENTUELLE ANNAHME VON SCHECKS ODER ANDERER HANDELSPAPIERE VON SEITE DER DEVON&DEVON S.p.A. ERFOLGT UNTER DER KLAUSEL “UNTER ÜBLICHEM VORBEHALT”.

IM FALL EINER VERSPÄTETEN ZAHLUNG AUSSERHALB DER VEREINBARTEN FRIST ERKLÄREN SICH BEIDE SEITEN DAMIT EINVERSTANDEN, DASS DEVON&DEVON S.p.A. DER AKTUELLE LEITZINS ZUSTEHT, ERHÖHT UM 3 PUNKTE. DIE ZINSREGELUNG TRITTT GESETZLICH IN KRAFT OHNE DIE NOTWENDIGKEIT, DASS DEVON&DEVON S.p.A. DEN KÄUFER ZU BENACHRICHTIGEN HAT.

SOLLTEN DIE VERTRAGSPARTEIEN RATENZAHLUNG VEREINBART HABEN UND SOLLTEN MEHRERE RATEN ODER AUCH NUR EINE RATE NICHT BEZAHLT WERDEN, ENTFÄLLT FÜR DEN KÄUFER DAS PRIVILEG DER RATENZAHLUNG UND DEVON&DEVON S.p.A. ERHÄLT DAS RECHT, DIE GESAMTE AUSSTEHENDE SUMME ZU VERLANGEN. ALTERNATIV KANN DEX DEVON&DEVON S.p.A. AUCH NACH EIGENEM ERMESSEN DIE AUFLÖSUNG DES VERTRAGS UND DIE ANFORTIGTE RÜCKGABE DER WARE VERLANGEN UND BEREITS GEZAHLTE RATEN UNBESCHADET IRGENDWELCHER ANSPRÜCHE ALS ENTSCHÄDIGUNG EINBEHALTEN.

DURCHFÜHRUNG DES VERKAUFS.

DIE BESTELLUNG DER PRODUKTE WIRD EINGEREICHT “VORBEHALTLICH DER ZUSTIMMUNG DER VERKÄUFERS” UND IST UNWIDERRUFLICH IM SINNE UND MIT WIRKUNG VON ARTIKEL 1329 C.C. FÜR 1 (EINEN) MONAT AB BESTELLDATUM. DIE IN DEN EINZELNEN BESTELLUNGEN ANGEGEBENEN PRODUKTE UND ENTSPRECHENDES ZUBEHÖR WERDEN VON DEVON&DEVON S.p.A. DEM KÄUFER MIT EIGENTUMSVORBEHALT DELIEFERT IM SINNE UND MIT WIRKUNG DER ARTIKEL 1523-1526 C.C.. DIE ÜBERTRAGUNG DES EIGENTUMS DER PRODUKTE AUF DEN KÄUFER FINDET ALLEIN DURCH DIE BEZAHLUNG DER GESAMTSUMME STATT. AB LIEFERUNG DER PRODUKTE GEHEN MÖGLICHE RISIKEN ZU LASTEN DES KÄUFERS.

ANZUWENDENDEN RECHT UND GERICHTSSTAND.

DIE VORLIEGENDEN KONDITIONEN UND IHRE AUSWIRKUNGEN SIND DURCH ITALIENISCHES RECHT GEREGLT. DIE PARTEIEN KOMMEN ÜBEREIN, DASS JEDER STREITFALL BEZÜGLICH DER VORLIEGENDEN KONDITIONEN DURCH DIE ITALIENISCHE JUSTIZ BEHANDELT WIRD MIT AUSSCHLUSS ALLER ANDEREN.

GERICHTSSTAND IST ALLEIN DER DES LEGALEN SITZES VON “DEVON&DEVON S.p.A.” MIT EXPLIZITEM AUSSCHLUSS EINES JEDEN ANDEREN ANSONSTEN KONKURRIERENDEN GERICHTSSTANDS.

N.B. DIE PRODUKTE KÖNNEN, OHNE VORANKÜNDIGUNG, DURCH DIE HANDWERKLICHE VERARBEITUNG VERÄNDERUNGEN UND ABWANDLUNGEN AUFWEISEN; ES IST NICHT MÖGLICH, EINHEITLICHKEIT DES FARBTONS BEI UNTERSCHIEDLICHEN PRODUKTIONEN ZU GARANTIEREN, SOWIE ZWISCHEN DIESEN UND VORFÜHRMATERIAL.

COMMANDES.

LES COMMANDES TELEPHONIQUEES QUI NE SONT PAS IMPERATIVEMENT SUIVIES PAR FAX OU COURRIEL NE SONT PAS ACCEPTEES. L'ACHETEUR QUI SIGNE UNE COMMANDE DECLARE CONNAITRE ET ACCEPTER INTEGRALEMENT LES PRESENTES CONDITIONS DE VENTE ET TOUTES ULTERIEURES CONDITIONS ECRITES MANUELLEMENT SUR LE CONTRAT.

LIVRAISON.

LES DELAIS DE LIVRAISON NE SONT PAS CONTRAIGNANTS, MAIS ILS SONT SUBORDONNES A LA POSSIBILITE DE FABRICATION. TOUT RETARD EVENTUEL NE DONNE PAS LE DROIT A L'ACHETEUR D'ANNULER LA COMMANDE NI DE PRETENDRE L'INDEMNISATION DES DOMMAGES.

SOLDES DES COMMANDES.

LES COMMANDES PARTIELLEMENT EXPEDIEES SERONT COMPLETEES DES QUE LA MARCHANDISE SERA DISPONIBLE ET SERONT ENVOYEEES FRANCO DE PORT.

RETOUR DE LA MARCHANDISE.

LA MARCHANDISE EST ENVOYEE SELON LES MODALITES SUIVANTES:

POUR L'ITALIE - FRANCO DOMICILE POUR LES COMMANDES DONT LE MONTANT EST EGAL OU SUPERIEUR A 600,00 €.

FRANCO DOMICILE EN DEBITANT 30,00 € POUR LES COMMANDES DONT LE MONTANT EST INFERIEUR A 600,00 €.

POUR L'ETRANGER - FRANCO DOMICILE AVEC MONTANT DEBITE SUR LA FACTURE. FRANCO NOTRE ENTREPOT (EX WORKS).

RECLAMATIONS.

LE CLIENT DEVRA TOUJOURS CONTROLER QUE LA MARCHANDISE LIVREE CORRESPOND A LA COMMANDE ET QU'ELLE NE PRESENTE AUCUNE IMPERFECTION NON CONSTATEE LORS DE NOS CONTROLES. TOUTES LES RECLAMATIONS DOIVENT ETRE EFFECTUEES UNIQUEMENT PAR ECRIT (PAR FAX – COURRIER ELECTRONIQUE), MEME SI ELLE SONT ANTICIPEES PAR TELEPHONE, SOUS 8 JOURS A COMPTER DE LA RECEPTION DE LA MARCHANDISE. NOTRE SOCIETE NE PRENDRA PAS EN COMPTE TOUTE RECLAMATION ARRIVEE APRES LEDIT DELAI.

RETOURS.

LES RETOURS NE SONT PAS ACCEPTEES S'ILS NE SONT PAS AUTORISES ET SI LE BON D'ACCOMPAGNEMENT NE CONTIENT PAS LE NUMERO DE NOTRE FACTURE AUXQUELS ILS SE REFERENT. LES RETOURS SERONT ACCEPTEES UNIQUEMENT S'ILS PARVIENNENT AVANT LE DELAI PEREMPTOIRE DE 30 JOURS A COMPTER DE LA DATE D'AUTORISATION. LES RETOURS SONT ACCEPTEES UNIQUEMENT S'ILS SONT ENVOYÉS PAR NOTRE EXPEDITIONNAIRE AGREE. AU CAS OU, APRES LES CONTROLES EFFECTUEES PAR DEVON&DEVON S.p.A., LES PRODUITS RESTITUÉS PAR L'ACHETEUR NE SONT PAS DEFECTUEUX ET/OU NON CONFORMES, DEVON&DEVON S.p.A. RESTITUERA LES PRODUITS A L'ACHETEUR EN DEBITANT A CE DERNIER UN MONTANT EGAL A 15% (QUINZE POURCENT) DE LA VALEUR DESDITS PRODUITS.

PAIEMENT.

LE PAIEMENT DU PRIX DEVRA ETRE EFFECTUE PAR L'ACHETEUR CONFORMEMENT AUX PREVISIONS ET AUX MODALITES INDIQUEES DANS LA COMMANDE ET, EN TOUT CAS, AU MOYEN DE VERSEMENTS EXCLUSIVEMENT AU NOM DE «DEVON&DEVON S.p.A.».

DEVON&DEVON S.p.A. RECONNAÎT LA VALIDITE DES PAIEMENTS UNIQUEMENT S'ILS SONT EFFECTUES CONFORMEMENT AUX PREVISIONS DONT A L'ALINEA PRECEDENT ; IL EN DECOULE QUE LES PAIEMENTS EFFECTUES SELON DES MODALITES DIFFERENTES NE SERONT PAS CONSIDERES COMME LIBERATOIRES POUR L'ACHETEUR. L'ACCEPTATION EVENTUELLE DE TRAITES OU D'AUTRES EFFETS DE COMMERCE DE LA PART DE DEVON&DEVON S.p.A. S'EFFECTUE « SAUF BONNE FIN ». EN CAS DE RETARD DE PAIEMENT AUX ECHEANCES PREVUES, LES PARTIES CONVIENNENT QU'ELLES RECONNAISSENT A DEVON&DEVON S.p.A. LES INTERETS BANCAIRES COURANTS PRIME RATE AUGMENTES DE 3 POINTS. LES INTERETS DECOULERONT DE DROIT SANS LA NECESSITE POUR DEVON&DEVON S.p.A. DE METTRE EN DEMEURE L'ACHETEUR. AU CAS OU LES PARTIES CONVIENNENT DES MODALITES DE PAIEMENT ECHELONNEES POUR LES PRODUITS, LE NON-PAIEMENT D'UN OU PLUSIEURS VERSEMENTS ENTRAINERA LA PERTE DE LA PART DE L'ACHETEUR DU BENEFICE DE LA MODALITE DE PAIEMENT ECHELONNEE. DEVON&DEVON S.p.A. AURA LE DROIT DE DEMANDER IMMEDIATEMENT LE SOLDE DU PRIX OU, A TITRE D'ALTERNATIVE ET A SA DISCRETION, LA RESILIATION DU CONTRAT, Y COMPRIS LA RESTITUTION IMMEDIATE DES PRODUITS ET L'ACQUISITION, A TITRE DE DOMMAGES-INTERETS, DES VERSEMENTS EFFECTUES, SAUF, EN TOUT CAS, L'INDEMNISATION DE TOUS DOMMAGES EVENTUELS.

ACCOMPLISSEMENT DE LA VENTE.

LA DEMANDE DE VENTE DES PRODUITS EST SOUMISE A L'APPROBATION DU VENDEUR ET EST IRREVOCABLE AU SENS ET AUX EFFETS DE L'ARTICLE 1329 DU CODE CIVIL POUR UNE PERIODE D'1 (UN) MOIS A PARTIR DE LA DATE DE LA COMMANDE. LES PRODUITS INDIQUEES DANS CHAQUE COMMANDE ET LES ACCESSOIRES CORRESPONDANTS SERONT FOURNIS PAR DEVON&DEVON S.p.A. A L'ACHETEUR SOUS « RESERVE DE PROPRIETE » AU SENS ET AUX EFFETS DES ARTICLES 1523-1526 DU CODE CIVIL. DANS CE CAS, LE PASSAGE DE PROPRIETE DES PRODUITS AU BENEFICE DE L'ACHETEUR AURA LIEU EXCLUSIVEMENT LORS DU PAIEMENT INTEGRAL DU PRIX, ALORS QUE LES RISQUES EVENTUELS SERONT A LA CHARGE DE L'ACHETEUR A PARTIR DE LA LIVRAISON DES PRODUITS.

LOI APPLICABLE ET JURIDICTION COMPETENTE.

LES PRESENTES CONDITIONS AINSI QUE TOUS LEURS EFFETS SONT REGIS PAR LA LOI ITALIENNE. LES PARTIES CONVIENNENT QUE TOUT LITIGE CONCERNANT LES PRESENTES CONDITIONS EST RENVOYE A LA JURIDICTION ITALIENNE EN EXCLUANT TOUTES AUTRES JURIDICTIONS. LE TRIBUNAL COMPETENT EST EXCLUSIVEMENT CELUI DU LIEU OU LE SIEGE SOCIAL DE «DEVON&DEVON S.p.A.» EST SITUÉ, A L'EXCLUSION DE TOUS AUTRES TRIBUNAUX.

N.B. LES PRODUITS PEUVENT SUBIR, SANS PREAVIS, DES CHANGEMENTS ET DES VARIATIONS DUES A LA REALISATION ARTISANALE ; IL N'EST PAS POSSIBLE D'ASSURER UNE UNIFORMITE DE TON ENTRE LES DIVERSES PRODUCTIONS ET ENTRE CES DERNIERES ET LE MATERIAU ECHANTILLONNE.

CONDICIONES GENERALES DE VENTA

PEDIDOS.

NO SE ACEPTARÁN PEDIDOS TELEFÓNICOS QUE NO VAYAN SEGUIDOS TAJANTEMENTE DE FAX O DE E-MAIL QUE LOS CONFIRMEN. EL COMITENTE, FIRMANDO UN PEDIDO, DECLARA DE SABER Y ACEPTAR INTEGRALMENTE LAS PRESENTES CONDICIONES DE VENTA Y LAS EVENTUALES Y ULTERIORES CONDICIONES ESCRITAS EN EL CONTRATO.

ENTREGA.

LOS PLAZOS DE ENTREGA NO TIENEN CARÁCTER EMPEÑATIVO, SINO QUE ESTÁN SUBORDINADOS A LA POSIBILIDAD DE FABRICACIÓN. EVENTUALES RETRASOS NO PODRÁN DAR LUGAR, POR PARTE DEL COMPRADOR, A LA ANULACIÓN DEL PEDIDO, NI TAMPOCO A REEMBOLSO POR PERJUICIOS.

SALDO DE PEDIDOS.

LOS PEDIDOS ENVIADOS PARCIALMENTE SE COMPLETARÁN NO APENAS LA MERCANCÍA ESTARÁ DISPONIBLE Y SE ENVIARÁN A PUERTO FRANCO.

ENVÍO DE LA MERCANCÍA.

LA MERCANCÍA SE HA DE ENTENDER ENVIADA:

EN ITALIA - FRANCO DOMICILIO PARA PEDIDOS DE IMPORTE SUPERIOR O IGUAL A LOS 600,00 €.

FRANCO DOMICILIO CON CARGO DE 30,00 € POR PEDIDOS INFERIORES A LOS 600,00 €.

EN EL EXTRANJERO - FRANCO DOMICILIO CON CARGO EN FACTURA. FRANCO NUESTRO ALMACÉN (EX WORKS).

RECLAMACIONES.

EL CLIENTE DEBERÁ CONTROLAR SIEMPRE QUE LA MERCANCÍA ENTREGADA CORRESPONDA A SU PROPIO PEDIDO Y QUE NO PRESENTE FALLOS QUE HAYAN PASADO INADVERTIDOS POR NUESTRO CONTROL. TODAS LAS RECLAMACIONES HAN DE EFECTUARSE SOLAMENTE POR ESCRITO, (VIA FAX – CORREO ELECTRÓNICO) AUN EN EL CASO DE QUE TENGA LUGAR UN PREAVISO TELEFÓNICO, EN EL PLAZO DE 8 DÍAS A PARTIR DE LA RECEPCIÓN DE LA MERCANCÍA. NO PODREMOS RECONOCER RECLAMACIONES QUE NO LLEGUEN EN TAL PLAZO.

RESTITUCIÓN DE MERCANCÍA.

NO SE ACEPTAN RESTITUCIONES QUE NO ESTÉN AUTORIZADAS Y QUE NO LLEVEN EN EL ALBARÁN EL NÚMERO DE NUESTRA FACTURA A LA QUE SE REFIEREN. LAS RESTITUCIONES PODRÁN SER ACEPTADAS SOLAMENTE SI LLEGAN EN EL PLAZO PERENTORIO DE 30 DÍAS A PARTIR DE LA FECHA DE AUTORIZACIÓN. LA MERCANCÍA RESTITUIDA SE ACEPTARÁ SOLAMENTE SI SE ENVÍA POR MEDIO DE UN NUESTRO TRANSPORTISTA CONVENCIONADO. EN CASO DE QUE, A RAÍZ DE COMPROBACIONES EFECTUADAS POR DEVON&DEVON S.p.A., LOS PRODUCTOS DEVUELTOS POR EL COMPRADOR NO RESULTARAN DEFECTUOSOS Y/O CON FALLOS, DEVON&DEVON S.p.A. DEVOLVERÁ LOS PRODUCTOS AL COMPRADOR CON ADEUDO AL MISMO POR UN IMPORTE CORRESPONDIENTE AL 15% (QUINCE) DEL VALOR DE LOS CITADOS PRODUCTOS.

PAGO.

EL COMPRADOR DEBERÁ PAGAR EL PRECIO EN APLICACIÓN DE LAS PREVISIONES Y MODALIDADES QUE FIGUREN EN EL PEDIDO Y, DE TODAS FORMAS, MEDIANTE GIROS O DEPÓSITOS ENCABEZADOS EXCLUSIVAMENTE A “DEVON&DEVON S.p.A.”.

DEVON&DEVON S.p.A. RECONOCE LA VALIDEZ DE LOS PAGOS SOLAMENTE CUANDO ÉSTOS SE EFECTÚEN CON ARREGLO A LAS PREVISIONES REFERIDAS EN EL ANTERIOR APARTADO; DE ELLO DERIVA QUE LOS PAGOS EFECTUADOS MEDIANTE CUALQUIER OTRA MODALIDAD NO SE CONSIDERARÁN LIBERATORIOS PARA EL COMPRADOR. LA EVENTUAL ACEPTACIÓN, POR PARTE DE DEVON&DEVON S.p.A., DE LETRAS U OTROS EFECTOS DE COMERCIO SE ENTENDERÁ EFECTUADA CON LA CLÁUSULA “SALVO RESERVAS DEL CASO”. EN CASO DE PAGO CON RETRASO RESPECTO A LOS VENCIMIENTOS PRE-ESTABLECIDOS, LAS PARTES ACUERDAN QUE SE LE RECONOCERÁN A DEVON&DEVON S.p.A. LOS INTERESES BANCARIOS CORRIENTES PRIMEROS PLAZOS AUMENTADOS DE 3 PUNTOS. LOS INTERESES DEVENGARÁN POR DERECHO SIN NECESIDAD DE QUE DEVON&DEVON S.p.A. DECLARE LA MORA AL COMPRADOR. EN CASO DE QUE LAS PARTES HAYAN ACORDADO MODALIDADES DE PAGO A PLAZOS DE LOS PRODUCTOS, EL INCUMPLIMIENTO DE LOS PAGOS CORRESPONDIENTES A VARIOS PLAZOS, O INCLUSO A UN SOLO PLAZO, HARÁ DECAER EL BENEFICIO DEL CLIENTE DEL PAGO A PLAZOS Y DARÁ DERECHO A QUE DEVON&DEVON S.p.A. SOLICITE INMEDIATAMENTE EL RESIDUAL SALDO DEL PRECIO, O, COMO ALTERNATIVA Y A PROPIA DISCRECIÓN, DE RESCINDIR EL CONTRATO CON RESTITUCIÓN INMEDIATA DE LOS PRODUCTOS Y LA ADQUISICIÓN, EN CONCEPTO DE INDEMNIZACIÓN DE LOS PLAZOS PAGADOS, SALVO RESARCIMIENTO DE EVENTUALES PERJUICIOS.

REALIZACIÓN DE LA VENTA.

LA SOLICITUD DE VENTA DE LOS PRODUCTOS SE ASUME “SALVO APROBACIÓN DEL VENDEDOR” Y SE HA DE CONSIDERAR IRREVOCABLE CON ARREGLO Y A EFECTOS DEL ARTÍCULO 1329 DEL CÓDIGO CIVIL DURANTE UN PERÍODO DE 1 (UN) MES A PARTIR DE LA FECHA DE PEDIDO. LOS PRODUCTOS INDICADOS EN CADA PEDIDO Y LOS RELATIVOS ACCESORIOS SERÁN SUMINISTRADOS POR DEVON&DEVON S.p.A. AL COMPRADOR CON “RESERVA DE PROPIEDAD” CON ARREGLO Y A EFECTOS DE LOS ARTÍCULOS 1523-1526 DEL CÓDIGO CIVIL. EN TAL CASO, EL PASO DE PROPIEDAD DE LOS PRODUCTOS A FAVOR DEL COMPRADOR TENDRÁ LUGAR EXCLUSIVAMENTE EN EL MOMENTO EN QUE EL PRECIO SE SALDE COMPLETAMENTE, MIENTRAS QUE LOS EVENTUALES RIESGOS SERÁN A CARGO DEL COMPRADOR DESDE EL MOMENTO DE LA ENTREGA DE LOS PRODUCTOS.

DERECHO APLICABLE Y FUERO COMPETENTE.

LAS PRESENTES CONDICIONES Y CADA UNO DE SUS EFECTOS ESTÁN REGULADOS POR LA LEY ITALIANA. LAS PARTES ACUERDAN QUE TODA CONTROVERSIA RELATIVA A LAS PRESENTES CONDICIONES SE ENTABLE ANTE LA JURISDICCIÓN ITALIANA, EXCLUYENDO CUALQUIER OTRA JURISDICCIÓN. EL FUERO COMPETENTE ES EXCLUSIVAMENTE EL DE LA SEDE LEGAL DE “DEVON&DEVON S.p.A.” CON MANIFIESTA EXCLUSIÓN DE CUALQUIER OTRO FUERO DE IGUAL COMPETENCIA.

NOTA: LOS PRODUCTOS PUEDEN ESTAR SUJETOS, SIN AVISO PREVIO, A MODIFICACIONES Y VARIACIONES DEBIDAS A LA ELABORACIÓN ARTESANAL, NO ES POSIBLE GARANTIZAR UNIFORMIDAD DE TONALIDAD ENTRE LAS VARIAS PRODUCCIONES Y ENTRE ÉSTAS Y EL MATERIAL DE MUESTRA.

ОБЩИЕ УСЛОВИЯ ПРОДАЖИ

ЗАКАЗ.

НЕ ПРИНИМАЮТСЯ ЗАКАЗЫ, СДЕЛАННЫЕ ПО ТЕЛЕФОНУ, ЕСЛИ ЗА НИМИ НЕ ПОСЛЕДУЕТ ПИСЬМЕННОГО ПОДТВЕРЖДЕНИЯ ПО ФАКСУ ИЛИ ЭЛЕКТРОННОЙ ПОЧТЕ. ЗАКАЗЧИК, ПОДПИСЫВАЯ ЗАКАЗ, ЗАЯВЛЯЕТ О ТОМ, ЧТО ОЗНАКОМЛЕН И ПОЛНОСТЬЮ СОГЛАСЕН С НАСТОЯЩИМИ УСЛОВИЯМИ ПРОДАЖИ И ВОЗМОЖНЫМИ ДОПОЛНИТЕЛЬНЫМИ РУКОПИСНЫМИ УСЛОВИЯМИ КОНТРАКТА.

ПОСТАВКА.

УСЛОВИЯ И СРОКИ ПОСТАВКИ НЕ ЯВЛЯЮТСЯ ЖЕСТКИМ ОБЯЗАТЕЛЬСТВОМ, А ЗАВИСЯТ ОТ ВОЗМОЖНОСТЕЙ ПРОИЗВОДСТВА. ВОЗМОЖНЫЕ ЗАДЕРЖКИ НЕ МОГУТ ЯВЛЯТЬСЯ ПРИЧИНОЙ ДЛЯ АНУЛИРОВАНИЯ ЗАКАЗА ИЛИ ДЛЯ ПРЕДЪЯВЛЕНИЯ ПРЕТЕНЗИЙ НА ВОЗМЕЩЕНИЕ УЩЕРБА СО СТОРОНЫ ЗАКАЗЧИКА.

ДОПОСТАВКА.

ЗАКАЗЫ, ВЫПОЛНЕННЫЕ НЕПОЛНОСТЬЮ, БУДУТ УКОМПЛЕКТОВАНЫ КАК ТОЛЬКО ПОСТУПИТ В РАСПОРЯЖЕНИЕ ТОВАР, КОТОРЫЙ БУДЕТ НЕЗАМЕДЛИТЕЛЬНО ОТГРУЖЕН ФРАНКО-ПОРТ НАЗНАЧЕНИЯ.

ОТГРУЗКА ТОВАРА.

ОТГРУЗКА ТОВАРА ПРОИЗВОДИТСЯ:

ПО ИТАЛИИ - ФРАНКО-ПОРТ НАЗНАЧЕНИЯ ДЛЯ ЗАКАЗОВ НА СУММУ РАВНУЮ ИЛИ СВЫШЕ € 600,00.

ФРАНКО-ПОРТ НАЗНАЧЕНИЯ С ДОПЛАТОЙ В РАЗМЕРЕ €30,00 ДЛЯ ЗАКАЗОВ НА СУММУ МЕНЕЕ € 600,00.

ЗА РУБЕЖ - ФРАНКО-ПОРТ НАЗНАЧЕНИЯ С ДОПЛАТОЙ, ВКЛЮЧЕННОЙ В СЧЕТ-ФАКТУРУ. ФРАНКО-НАШ СКЛАД (EX WORKS).

РЕКЛАМАЦИИ.

КЛИЕНТ ДОЛЖЕН ВСЕГДА ПРОВЕРЯТЬ СООТВЕТСТВИЕ ДОСТАВЛЕННОГО ТОВАРА СДЕЛАННОМУ ЗАКАЗУ И ОТСУТСТВИЕ У НЕГО ДЕФЕКТОВ ИЛИ НЕИСПРАВНОСТЕЙ, УСКОЛЬЗНУВШИХ ОТ НАШЕГО КОНТРОЛЯ.

ВСЕ РЕКЛАМАЦИИ ДОЛЖНЫ БЫТЬ ПРЕДСТАВЛЕНЫ ТОЛЬКО В ПИСЬМЕННОЙ ФОРМЕ (ПО ФАКСУ ИЛИ ЭЛЕКТРОННОЙ ПОЧТЕ), ДАЖЕ В СЛУЧАЕ ПРЕДВАРИТЕЛЬНОГО УВЕДОМЛЕНИЯ ПО ТЕЛЕФОНУ, В ТЕЧЕНИЕ 8 ДНЕЙ С ДАТЫ ПОЛУЧЕНИЯ ТОВАРА. НЕ ПРИНИМАЮТСЯ РЕКЛАМАЦИИ, ПОСТУПИВШИЕ ПОСЛЕ ИСТЕЧЕНИЯ ДАННОГО СРОКА.

ВОЗВРАТ ТОВАРА.

ВОЗВРАЩАЕМЫЙ ТОВАР НЕ ПРИНИМАЕТСЯ БЕЗ СООТВЕТСТВУЮЩЕГО РАЗРЕШЕНИЯ И ЕСЛИ В НАКЛАДНОЙ НЕ УКАЗАН НОМЕР НАШЕГО СЧЕТА-ФАКТУРЫ, ОТНОСЯЩЕГОСЯ К ДАННОМУ ТОВАРУ. ВОЗВРАЩАЕМЫЙ ТОВАР ПРИНИМАЕТСЯ ТОЛЬКО В ТОМ СЛУЧАЕ, ЕСЛИ ОН ПОСТУПАЕТ В 30-ДНЕВНЫЙ СРОК С ДАТЫ СООТВЕТСТВУЮЩЕГО РАЗРЕШЕНИЯ. ВОЗВРАЩАЕМЫЙ ТОВАР ПРИНИМАЕТСЯ, ЕСЛИ ЕГО ДОСТАВКА ПРОИЗВОДИТСЯ ТОЛЬКО НАШИМ КУРЬЕРОМ. В СЛУЧАЕ ЕСЛИ В РЕЗУЛЬТАТЕ ПРОВЕРКИ, ПРОИЗВЕДЕННОЙ DEVON&DEVON S.p.A., ВОЗВРАЩАЕМЫЙ ЗАКАЗЧИКОМ ТОВАР НЕ БУДЕТ ИМЕТЬ ДЕФЕКТОВ И/ИЛИ НЕИСПРАВНОСТЕЙ, DEVON&DEVON S.p.A. ВЕРНЕТ ТОВАР ЗАКАЗЧИКУ С НАЧИСЛЕНИЕМ ДОПОЛНИТЕЛЬНОЙ ОПЛАТЫ В РАЗМЕРЕ 15% (ПЯТНАДЦАТЬ) ОТ СТОИМОСТИ ВЫШЕУПОМЯНУТОГО ТОВАРА.

ОПЛАТА.

ОПЛАТА СТОИМОСТИ ТОВАРА ДОЛЖНА ПРОИЗВОДИТСЯ ЗАКАЗЧИКОМ В СООТВЕТСТВИИ С УСЛОВИЯМИ И СРОКАМИ ОПЛАТЫ, УКАЗАННЫМИ В ДОКУМЕНТАХ ЗАКАЗА, И, В ЛЮБОМ СЛУЧАЕ, ЧЕРЕЗ СЧЕТА, ОТКРЫТЫЕ ИСКЛЮЧИТЕЛЬНО НА ИМЯ DEVON&DEVON S.p.A.

DEVON&DEVON S.p.A. СЧИТАЕТ ОПЛАТУ ДЕЙСТВИТЕЛЬНОЙ ТОЛЬКО В ТОМ СЛУЧАЕ, ЕСЛИ ОНА ПРОИЗВЕДЕНА В ПОРЯДКЕ, ИЗЛОЖЕННОМ В ПРЕДЫДУЩЕМ АБЗАЦЕ; СЛЕДОВАТЕЛЬНО, ЛЮБАЯ ПРОИЗВЕДЕННАЯ ИНЫМ ОБРАЗОМ ОПЛАТА НЕ БУДЕТ СЧИТАТЬСЯ ВЫПОЛНЕНИЕМ ПРИНЯТЫХ ОБЯЗАТЕЛЬСТВ ДЛЯ ЗАКАЗЧИКА. ЛЮБОЕ ВОЗМОЖНОЕ ПРИНЯТИЕ СО СТОРОНЫ DEVON&DEVON S.p.A. ВЕКСЕЛЕЙ ИЛИ ДРУГИХ ЦЕННЫХ БУМАГ БУДЕТ СЧИТАТЬСЯ ОПЛАТОЙ С ОГОВОРКОЙ “ПРИ СОБЛЮДЕНИИ УСТАНОВЛЕННЫХ УСЛОВИЙ”. В СЛУЧАЕ ПРОСРОЧКИ УСТАНОВЛЕННЫХ СРОКОВ ОПЛАТЫ, СТОРОНЫ СОГЛАСУЮТ, ЧТО КОМПАНИИ DEVON&DEVON S.p.A. БУДУТ НАЧИСЛЕННЫ БАНКОВСКИЕ ПРОЦЕНТЫ, ОТНОСЯЩИЕСЯ К ПЕРВЫМ ВЗНОСАМ, УВЕЛИЧЕННЫЕ НА 3 ПУНКТА. ПРОЦЕНТЫ БУДУТ НАЧИСЛЯТЬСЯ ПО ПРАВУ И БЕЗ НЕОБХОДИМОСТИ ДЛЯ DEVON&DEVON S.p.A. ПРЕДЪЯВЛЕНИЯ ШТРАФА ЗАКАЗЧИКУ. В СЛУЧАЕ ЕСЛИ СТОРОНЫ СОГЛАСОВАЛИ ПОРЯДОК ОПЛАТЫ ТОВАРА ВРАСРОЧКУ, ТО НЕОПЛАТА НЕСКОЛЬКИХ ВЗНОСОВ ИЛИ ДАЖЕ ТОЛЬКО ОДНОГО ВЗНОСА, ПОВЛЕЧЕТ ЗА СОБОЙ ОТМЕНУ ПОРЯДКА ОПЛАТЫ ВЗНОСАМИ И ДАСТ ПРАВО DEVON&DEVON S.p.A. ПОТРЕБОВАТЬ НЕЗАМЕДЛИТЕЛЬНО ОПЛАТИТЬ САЛДО УСТАНОВЛЕННОЙ КОНТРАКТНОЙ СУММЫ ИЛИ РАСТОРГНУТЬ КОНТРАКТ С НЕЗАМЕДЛИТЕЛЬНЫМ ВОЗВРАТОМ ТОВАРА В КАЧЕСТВЕ ОПЛАТЫ ОСТАВШИХСЯ ВЗНОСОВ, А ТАКЖЕ ВОЗМЕЩЕНИЯ ВОЗМОЖНЫХ УБЫТКОВ.

ПРОИЗВОДСТВО ПРОДАЖИ.

ЗАПРОС НА ПРОДАЖУ ТОВАРА ПРИНИМАЕТСЯ “С РАЗРЕШЕНИЯ ПРОДАВЦА” И СЧИТАЕТСЯ НЕОТЗЫВНЫМ В СООТВЕТСТВИИ СО СТ. 1329 Г.К. СРОКОМ НА 1 (ОДИН) МЕСЯЦ С ДАТЫ ОФОРМЛЕНИЯ ЗАКАЗА. ТОВАРЫ, УКАЗАННЫЕ В ОТДЕЛЬНЫХ ЗАКАЗАХ, И СООТВЕТСТВУЮЩИЕ АКССУАРИУ БУДУТ ПОСТАВЛЕНЫ КОМПАНИЕЙ DEVON&DEVON S.p.A. ЗАКАЗЧИКУ НА УСЛОВИЯХ “ЗАРЕЗЕРВИРОВАННОГО ПРАВА СОБСТВЕННОСТИ” В СООТВЕТСТВИИ СО СТ. 1523-1526 Г.К. В ТАКОМ СЛУЧАЕ ПЕРЕДАЧА ПРАВА СОБСТВЕННОСТИ НА ТОВАР ЗАКАЗЧИКУ ПРОИЗОЙДЕТ ИСКЛЮЧИТЕЛЬНО ПОСЛЕ ПОЛНОЙ ОПЛАТЫ КОНТРАКТНОЙ СТОИМОСТИ, В ТО ВРЕМЯ КАК ВОЗМОЖНЫЕ РИСКИ БУДУТ ЗА СЧЕТ ЗАКАЗЧИКА С МОМЕНТА ПЕРЕДАЧИ ЕМУ ТОВАРА.

ПРИМЕНИМОЕ ПРАВО И КОМПЕТЕНТНЫЙ СУД.

НАСТОЯЩИЕ УСЛОВИЯ И ЛЮБЫЕ ИХ ПОСЛЕДСТВИЯ РЕГУЛИРУЮТСЯ ИТАЛЬЯНСКИМ ЗАКОНОДАТЕЛЬСТВОМ. СТОРОНЫ СОГЛАСУЮТ, ЧТО ЛЮБЫЕ ВОЗМОЖНЫЕ РАЗНОГЛАСИЯ, ВОЗНИКАЮЩИЕ В СВЯЗИ С НАСТОЯЩИМИ УСЛОВИЯМИ КОНТРАКТА, БУДУТ ПЕРЕДАНЫ НА РАССМОТРЕНИЕ ИТАЛЬЯНСКОЙ ЮРИСДИКЦИИ И НИКАКОЙ ДРУГОЙ. КОМПЕТЕНТНЫМ СУДОМ ЯВЛЯЕТСЯ ИСКЛЮЧИТЕЛЬНО ТОТ, К ЮРИСДИКЦИИ КОТОРОГО ОТНОСИТСЯ ЮРИДИЧЕСКИЙ АДРЕС КОМПАНИИ DEVON&DEVON S.p.A., С КАТЕГОРИЧЕСКИМ ИСКЛЮЧЕНИЕМ ЛЮБОГО ДРУГОГО КОНКУРЕНТНОГО В ТАКОМ СЛУЧАЕ СУДА.

ПРИМ.: ТОВАР МОЖЕТ ПОДВЕРГАТЬСЯ НЕБОЛЬШИМ ИЗМЕНЕНИЯМ И ВАРИАЦИЯМ ЗА СЧЕТ РУЧНОЙ ОБРАБОТКИ ИЗДЕЛИЙ; НЕВОЗМОЖНО ОБЕСПЕЧИТЬ ОДНОРОДНОСТЬ ТОНОВ ИЗДЕЛИЙ РАЗНЫХ ПАРТИЙ И ОБРАЗЦОВ В КАТАЛОГАХ.

TUTTE LE MISURE RIPORTATE NEL LISTINO A LATO DEI PREZZI POSSONO VARIARE IN ALCUNI CASI PER RAGIONI TECNICO-PRODUTTIVE. PER QUESTO MOTIVO SI CONSIGLIA SEMPRE AL MOMENTO DELL'INSTALLAZIONE DI VERIFICARE L'AGGIORNAMENTO SULLE NOTE TECNICHE RIPORTATE NEL NOSTRO SITO INTERNET: WWW.DEVON-DEVON.COM.

NON CI RITERREMO IN OGNI CASO RESPONSABILI DI INCONVENIENTI CAUSATI DA QUANTO SOPRA DESCRITTO.

ALL MEASUREMENTS CONTAINED IN THE PRICE LIST NEXT TO EACH PRICE MAY VARY IN SOME CASES FOR TECHNICAL/PRODUCTIVE PURPOSES. FOR THIS REASON, WE STRONGLY ADVISE BEFORE THE INSTALLATION OF ANY DEVON&DEVON ARTICLE THAT YOU ALWAYS CONSULT THE TECHNICAL NOTES PROVIDED IN OUR WEBSITE: WWW.DEVON-DEVON.COM.

WE CAN NOT ACCEPT LIABILITY, IN ANY EVENT, FOR ANY INCONVENIENCE CAUSED BY THE DESCRIBED ABOVE.

ALLE MASSE, DIE SIE IN DIESER LISTE NEBEN DEN PREISEN FINDEN, KÖNNEN IN EINIGEN FÄLLEN AUS TECHNISCHEN ODER VON DER PRODUKTION ABHÄNGIGEN GRÜNDEN VARIIEREN. DESHALB EMPFEHLEN WIR IHNEN, AUF UNSERER WEBSEITE WWW.DEVON-DEVON.COM DIE AKTUELLEN TECHNISCHEN ANMERKUNGEN ZU KONSULTIEREN, BEVOR SIE EINEN ARTIKEL VON DEVON&DEVON INSTALLIEREN.

WIR ÜBERNEHMEN KEINERLEI VERANTWORTUNG FÜR PROBLEME, DIE AUFGRUND DES OBEN BESCHRIEBENEN ENTSTEHEN.

TOUTES LES MESURES REPORTÉES DANS LE CATALOGUE À CÔTÉ DES PRIX PEUVENT VARIER DANS CERTAINS CAS POUR DES RAISONS TECHNIQUES ET RELATIVES À LEUR FABRICATION. DÈS LORS, AU MOMENT DE L'INSTALLATION DES PRODUITS, NOUS VOUS CONSEILLONS DE TOUJOURS VÉRIFIER LA MISE À JOUR DES NOTES TECHNIQUES FOURNIES SUR NOTRE SITE INTERNET WWW.DEVON-DEVON.COM.

NOUS DÉCLINONS TOUTE RESPONSABILITÉ, POUR QUELQUE RAISON QUE CE SOIT, EN CAS DE PROBLÈME LIÉ À CE QUI EST DÉCRIT PRÉCÉDEMMENT.

TODAS LAS MEDIDAS QUE APARECEN EN EL LISTÍN JUNTO A LOS PRECIOS PUEDEN VARIAR EN ALGUNOS CASOS POR MOTIVOS TÉCNICOS O PRODUCTIVOS. POR ELLO, SE ACONSEJA QUE SE VERIFIQUE SIEMPRE LA ACTUALIZACIÓN DE LAS NOTAS TÉCNICAS EXPUESTAS EN NUESTRA PÁGINA WEB: WWW.DEVON-DEVON.COM.

EN CUALQUIER CASO, LA EMPRESA NO SE HACE RESPONSABLE DE POSIBLES INCONVENIENTES CAUSADOS POR LO ARRIBA DESCRITO.

ВСЕ УКАЗАННЫЕ В ПРАЙС-ЛИСТЕ РАЗМЕРЫ МОГУТ МЕНЯТЬСЯ ПО ПРОИЗВОДСТВЕННО-ТЕХНИЧЕСКИМ ПРИЧИНАМ. ПОЭТОМУ РЕКОМЕНДУЕМ ВСЕГДА ПЕРЕД УСТАНОВКОЙ СВЕРЯТЬ РАЗМЕРЫ С ОБНОВЛЕННЫМИ ТЕХНИЧЕСКИМИ СХЕМАМИ, КОТОРЫЕ МОЖНО НАЙТИ НА НАШЕМ САЙТЕ В ИНТЕРНЕТЕ: WWW.DEVON-DEVON.COM.

МЫ НЕ НЕСЕМ ОТВЕТСТВЕННОСТЬ ЗА НЕПОЛАДКИ В ВЫШЕОПИСАННЫХ СЛУЧАЯХ.

CONTACTS

HEADQUARTER

DEVON&DEVON S.P.A.

VIA ARNO, 26 - 50019 - SESTO FIORENTINO

TEL. +39 055 308350 - FAX. +39 055 375549

OFFICE@DEVON-DEVON.COM

SALES OFFICE

VIALE A. VOLTA, 46 - 50131 - FIRENZE

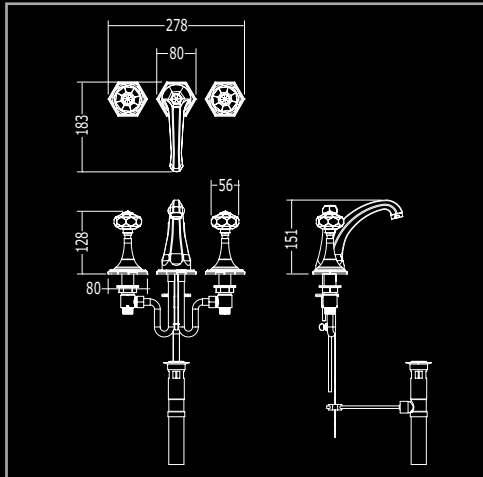
TEL. +39 055 5001173 - FAX. +39 055 5000628

TRADE@DEVON-DEVON.COM

WWW.DEVON-DEVON.COM

EXCELSIOR
GEMSTONE

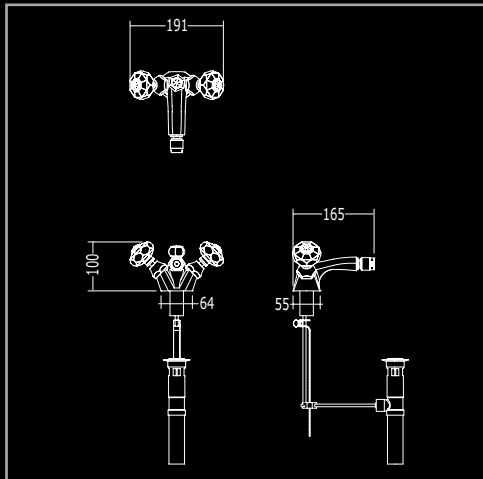
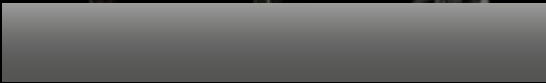




EXC-GM100CR P 34.4900
 CROMO - CHROME - CHROM - CHROME - CROMO - ХРОМ
EXC-GM100NK P 36.2400
 NICKEL LUCIDO - POLISHED NICKEL - POLIERNICKEL - NICKEL POLI -
 NIQUEL LUCIDO - НИКЕЛЬ БЛЕСТЯЩИЙ
EXC-GM100OTS P 39.1500
 OTTONE ANTICO - ANTIQUE BRASS - MESSING ANTIK - LAITON ANTIQUE -
 LATÓN ANTIGUO - АНТИЧНАЯ ЛАТУНЬ
EXC-GM100GK P 50.0400
 ORO 24K - 24K GOLD - 24K GOLD - OR 24K - ORO DE 24K - 24K ЗОЛОТО

BATTERIA LAVABO 3 FORI CON SALTARELLO

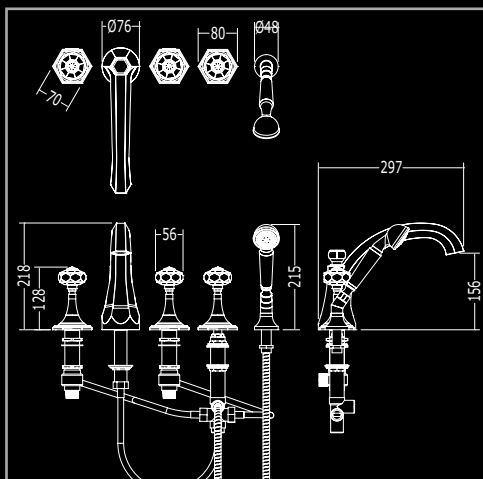
3 HOLE BASIN SET WITH POP-UP WASTE
DREILOCH WASCHTISCHSATZ MIT ZUGKNOPFGARNITUR
ROBINETTERIE POUR LAVABO 3 TROUS AVEC TIRETTE
GRUPO GRIFONES LAVABO 3 HUECOS CON DESAGUE
БЛОК ДЛЯ РАКОВИНЫ С 3 ОТВЕРСТИЯМИ, ДОННЫЙ КЛАП



EXC-GM110CR P 52.4800
 CROMO - CHROME - CHROM - CHROME - CROMO - ХРОМ
EXC-GM110NK P 55.0900
 NICKEL LUCIDO - POLISHED NICKEL - POLIERNICKEL - NICKEL POLI -
 NIQUEL LUCIDO - НИКЕЛЬ БЛЕСТЯЩИЙ
EXC-GM110OTS P 60.3400
 OTTONE ANTICO - ANTIQUE BRASS - MESSING ANTIK - LAITON ANTIQUE -
 LATÓN ANTIGUO - АНТИЧНАЯ ЛАТУНЬ
EXC-GM110GK P 76.0800
 ORO 24K - 24K GOLD - 24K GOLD - OR 24K - ORO DE 24K - 24K ЗОЛОТО

BATTERIA BIDET MONOFORO CON SALTARELLO

1 HOLE BIDET SET WITH POP-UP WASTE
EINLOCH BIDETSATZ MIT ZUGKNOPFGARNITUR
ROBINETTERIE POUR BIDET MONOTROU AVEC TIRETTE
GRUPO GRIFONES Bidé 1 HUECO CON DESAGUE
БЛОК ДЛЯ БИДЕ С 1 ОТВЕРСТИЕМ, ДОННЫЙ КЛАПАН



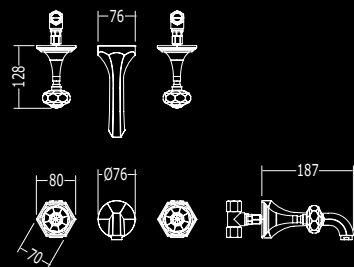
EXC-GM150CR P 68.9800
 CROMO - CHROME - CHROM - CHROME - CROMO - ХРОМ
EXC-GM150NK P 72.4800
 NICKEL LUCIDO - POLISHED NICKEL - POLIERNICKEL - NICKEL POLI -
 NIQUEL LUCIDO - НИКЕЛЬ БЛЕСТЯЩИЙ
EXC-GM150OTS P 78.2200
 OTTONE ANTICO - ANTIQUE BRASS - MESSING ANTIK - LAITON ANTIQUE -
 LATÓN ANTIGUO - АНТИЧНАЯ ЛАТУНЬ
EXC-GM150GK P 100.0000
 ORO 24K - 24K GOLD - 24K GOLD - OR 24K - ORO DE 24K - 24K ЗОЛОТО

GRUPPO VASCA PER MONTAGGIO BORDOVASCA 5 FORI, CON DEVIATORE E DOCCETTA

5-HOLE BATHTUB MIXER WITH DIVERTER AND HAND SHOWER.
5-LOCH-WANNENRANDARMATUR MIT UMSTELLER UND HANDBRAUSE
MITIGEUR 5 TROUS POUR MONTAGE SUR BORD DE BAIGNOIRE, AVEC
SÉLECTEUR ET DOUCHETTE.
GRIFERIA DE 5 AGUJEROS CON DESVIADOR Y DUCHA-TELÉFONO. SE MONTA
EN EL BORDE DE LA BAÑERA.
СМЕСИТЕЛЬ ДЛЯ УСТАНОВКИ НА БОРТ ВАННЫ С 5 ОТВЕРСТИЯМИ,
ПЕРЕКЛЮЧАТЕЛЕМ И ДУШЕМ.







EXC-GM133MCR P 28.6500
CROMO - CHROME - CHROM - CHROME - CROMO - ХРОМ

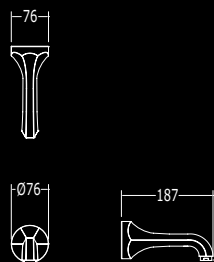
EXC-GM133MNK P 29.9000
NICKEL LUCIDO - POLISHED NICKEL - POLIERNICKEL - NICKEL POLI - NIQUEL LUCIDO - НИКЕЛЬ БЛЕСТЯЩИЙ

EXC-GM133MOTS P 32.5400
OTTONE ANTICO - ANTIQUE BRASS - MESSING ANTIK - LAITON ANTIQUE - LATÓN ANTIGUO - АНТИЧНАЯ ЛАТУНЬ

EXC-GM133MGK P 41.4000
ORO 24K - 24K GOLD - 24K GOLD - OR 24K - ORO DE 24K - 24K ЗОЛОТО

GRUPPO LAVABO A MURO

BASIN WALL MIXER
BECKEN WANDMISCHER
ROBINETTERIE MURAL LAVABO
GRIFERIA LAVABO A PARED
НАСТЕННЫЙ СМЕСИТЕЛЬ ДЛЯ РАКОВИНЫ



EXC-GM111CR P 10.2000
CROMO - CHROME - CHROM - CHROME - CROMO - ХРОМ

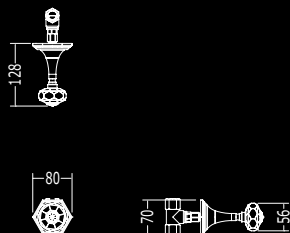
EXC-GM111NK P 10.6800
NICKEL LUCIDO - POLISHED NICKEL - POLIERNICKEL - NICKEL POLI - NIQUEL LUCIDO - НИКЕЛЬ БЛЕСТЯЩИЙ

EXC-GM111OTS P 11.5500
OTTONE ANTICO - ANTIQUE BRASS - MESSING ANTIK - LAITON ANTIQUE - LATÓN ANTIGUO - АНТИЧНАЯ ЛАТУНЬ

EXC-GM111GK P 14.7600
ORO 24K - 24K GOLD - 24K GOLD - OR 24K - ORO DE 24K - 24K ЗОЛОТО

BOCCA D'EROGAZIONE SINGOLA A PARETE

SINGLE FLOW SPOUT, WALL MOUNTED
EINZELNES AUSFLUSSROHR, WANDAUSLAUF
BOUCHE D'ÉVACUATION SIMPLE, MURAL
BOCA DE EROGACIÓN SENCILLA, A PARED
Излив одинарный настенный



EXC-GM167CR P 17.8700
CROMO - CHROME - CHROM - CHROME - CROMO - ХРОМ

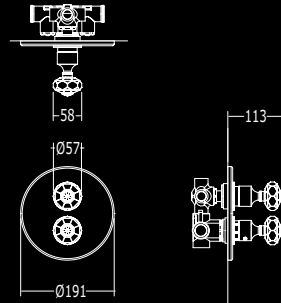
EXC-GM167NK P 18.4500
NICKEL LUCIDO - POLISHED NICKEL - POLIERNICKEL - NICKEL POLI - NIQUEL LUCIDO - НИКЕЛЬ БЛЕСТЯЩИЙ

EXC-GM167OTS P 19.7000
OTTONE ANTICO - ANTIQUE BRASS - MESSING ANTIK - LAITON ANTIQUE - LATÓN ANTIGUO - АНТИЧНАЯ ЛАТУНЬ

EXC-GM167GK P 23.3200
ORO 24K - 24K GOLD - 24K GOLD - OR 24K - ORO DE 24K - 24K ЗОЛОТО

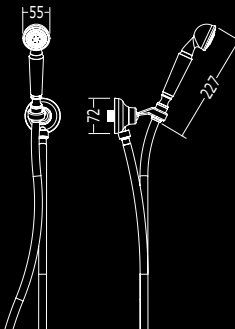
RUBINETTO D'ARRESTO

CUT-OFF TAP, WALL MOUNTED
ABSPERRHAHN
ROBINET D'ARRÊT ENCASTRABLES
LLAVE DE PASO
Кран запорный



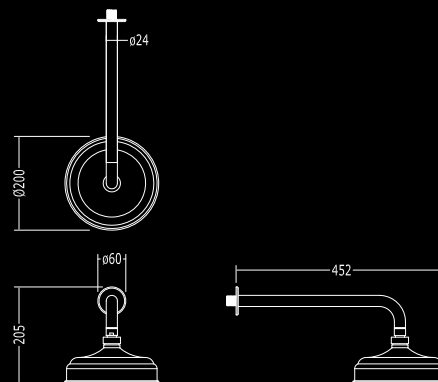
EXC-GM148(1-2-3)CR P 36.9200
 CROMO - CHROME - CHROM - CHROME - CROMO - ХРОМ
 EXC-GM148(1-2-3)NK P 38.7600
 NICKEL LUCIDO - POLISHED NICKEL - POLIERNICKEL - NICKEL POLI -
 NIQUEL LUCIDO - НИКЕЛЬ БЛЕСТЯЩИЙ
 EXC-GM148(1-2-3)OTS P 41.8800
 OTTONE ANTICO - ANTIQUE BRASS - MESSING ANTIK - LAITON ANTIQUE -
 LATÓN ANTIGUO - АНТИЧНАЯ ЛАТУНЬ
 EXC-GM148(1-2-3)GK P 53.5300
 ORO 24K - 24K GOLD - 24K GOLD - OR 24K - ORO DE 24K - 24K ЗОЛОТО

MISCELATORE TERMOSTATICO (INCLUSI INCASSI) AD 1, 2, 3 USCITE
 THERMOSTATIC MIXER (INCLUDING RECESSING) WITH 1, 2, 3 OUTLETS
 THERMOSTATISCHER MISCHER (EINSCHLIESSLICH UNTERPUTZSYSTEM) MIT
 1, 2, 3 AUSGÄNGEN
 MITIGEUR THERMOSTATIQUE (CORPS D'ENCASTREMENT INCLUS) À 1, 2, 3 SORTIES
 MEZCLADOR TERMOSTÁTICO (INCLUIDOS EMPOTRAMIENTOS) DE 1, 2, 3 SALIDAS
 ТЕРМОСТАТИЧЕСКИЙ СМЕСИТЕЛЬ (ВКЛЮЧАЯ КОРОБА) С 1, 2, 3 ВЫХОДАМИ



EXC-GM118CR P 15.0500
 CROMO - CHROME - CHROM - CHROME - CROMO - ХРОМ
 EXC-GM118NK P 15.8300
 NICKEL LUCIDO - POLISHED NICKEL - POLIERNICKEL - NICKEL POLI -
 NIQUEL LUCIDO - НИКЕЛЬ БЛЕСТЯЩИЙ
 EXC-GM118OTS P 17.1000
 OTTONE ANTICO - ANTIQUE BRASS - MESSING ANTIK - LAITON ANTIQUE -
 LATÓN ANTIGUO - АНТИЧНАЯ ЛАТУНЬ
 EXC-GM118GK P 21.8600
 ORO 24K - 24K GOLD - 24K GOLD - OR 24K - ORO DE 24K - 24K ЗОЛОТО

DOCCETTA FLESSIBILE CON GANCIO A PARETE E PRESA ACQUA
 SHOWER SET: LONG HOSE, HANDSET, WALL BRACKET AND WATER INTAKE
 DUSCHSATZ: DUSCHSCHLAUCH, HANDBRAUSE, MAUERHAKEN UND
 WASSERKUPPLUNG
 DOUCHETTE FLEXIBLE AVEC CROCHET MURAL ET PRISE D'EAU
 TELEDUCHA FLEXIBLE CON GANCHO A PARED Y CONEXIÓN
 ЛЕЙКА ГИБКАЯ С КРЮЧКОМ НАСТЕННЫМ И ВПУСКОМ



EXC-GM140CR P 12.6200
 CROMO - CHROME - CHROM - CHROME - CROMO - ХРОМ
 EXC-GM140NK P 13.3000
 NICKEL LUCIDO - POLISHED NICKEL - POLIERNICKEL - NICKEL POLI -
 NIQUEL LUCIDO - НИКЕЛЬ БЛЕСТЯЩИЙ
 EXC-GM140OTS P 14.2830
 OTTONE ANTICO - ANTIQUE BRASS - MESSING ANTIK - LAITON ANTIQUE -
 LATÓN ANTIGUO - АНТИЧНАЯ ЛАТУНЬ
 EXC-GM140GK P 18.3600
 ORO 24K - 24K GOLD - 24K GOLD - OR 24K - ORO DE 24K - 24K ЗОЛОТО

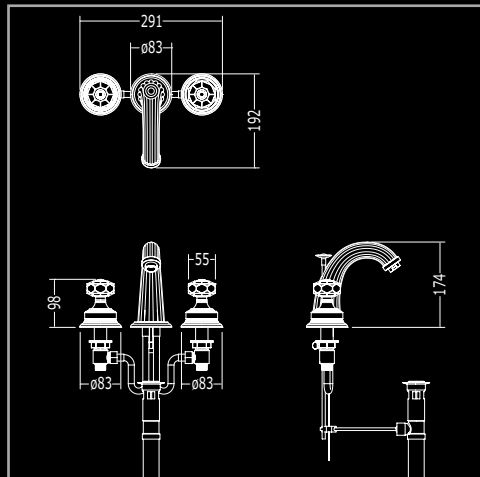
SOFFIONE E BRACCIO
 SHOWER ROSE AND ARM
 BRAUSEKOPF UND ARME
 POMME DE DOUCHE ET BRAS
 CABEZA DUCHA Y BRAZO
 ДУШЕВАЯ ГОЛОВКА И КРОНШТЕЙН





EXCELSIOR
KING

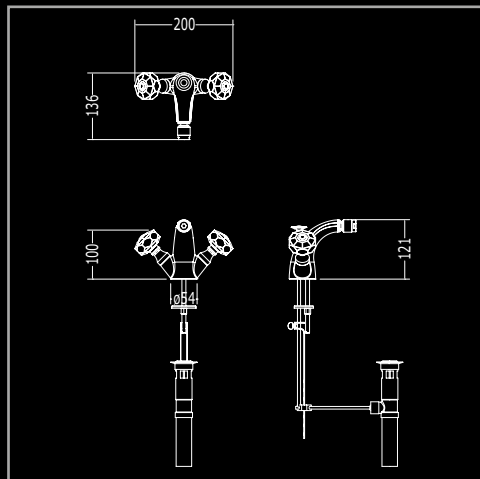




EXC-KN100CR P 35.9500
 CROMO - CHROME - CHROM - CHROME - CROMO - ХРОМ
EXC-KN100NK P 37.8000
 NICKEL LUCIDO - POLISHED NICKEL - POLIERNICKEL - NICKEL POLI -
 NIQUEL LUCIDO - НИКЕЛЬ БЛЕСТЯЩИЙ
EXC-KN100OTS P 40.8200
 OTTONE ANTICO - ANTIQUE BRASS - MESSING ANTIK - LAITON ANTIQUE -
 LATÓN ANTIGUO - АНТИЧНАЯ ЛАТУНЬ
EXC-KN100GK P 52.1800
 ORO 24K - 24K GOLD - 24K GOLD - OR 24K - ORO DE 24K - 24K ЗОЛОТО

BATTERIA LAVABO 3 FORI CON SALTARELLO

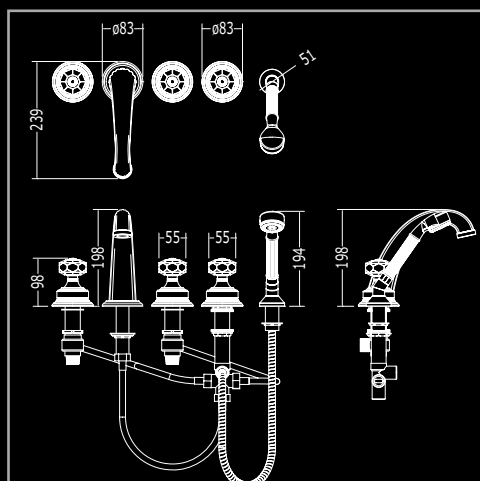
3 HOLE BASIN SET WITH POP-UP WASTE
DREILOCH WASCHTISCHSATZ MIT ZUGKNOPFGARNITUR
ROBINETTERIE POUR LAVABO 3 TROUS AVEC TIRETTE
GRUPO GRIFONES LAVABO 3 HUECOS CON DESAGUE
БЛОК ДЛЯ РАКОВИНЫ С 3 ОТВЕРСТИЯМИ, ДОННЫЙ КЛАП



EXC-KN110CR P 43.7200
 CROMO - CHROME - CHROM - CHROME - CROMO - ХРОМ
EXC-KN110NK P 45.9800
 NICKEL LUCIDO - POLISHED NICKEL - POLIERNICKEL - NICKEL POLI -
 NIQUEL LUCIDO - НИКЕЛЬ БЛЕСТЯЩИЙ
EXC-KN110OTS P 50.3300
 OTTONE ANTICO - ANTIQUE BRASS - MESSING ANTIK - LAITON ANTIQUE -
 LATÓN ANTIGUO - АНТИЧНАЯ ЛАТУНЬ
EXC-KN110GK P 63.4500
 ORO 24K - 24K GOLD - 24K GOLD - OR 24K - ORO DE 24K - 24K ЗОЛОТО

BATTERIA BIDET MONOFORO CON SALTARELLO

1 HOLE BIDET SET WITH POP-UP WASTE
EINLOCH BIDETSATZ MIT ZUGKNOPFGARNITUR
ROBINETTERIE POUR BIDET MONOTROU AVEC TIRETTE
GRUPO GRIFONES BIDÉ 1 HUECO CON DESAGUE
БЛОК ДЛЯ БИДЕ С 1 ОТВЕРСТИЕМ, ДОННЫЙ КЛАПАН

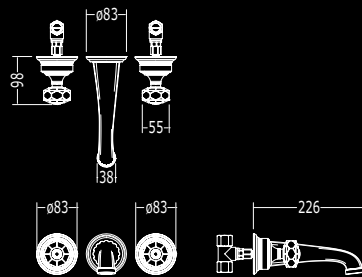


EXC-KN150CR P 69.4700
 CROMO - CHROME - CHROM - CHROME - CROMO - ХРОМ
EXC-KN150NK P 72.9600
 NICKEL LUCIDO - POLISHED NICKEL - POLIERNICKEL - NICKEL POLI -
 NIQUEL LUCIDO - НИКЕЛЬ БЛЕСТЯЩИЙ
EXC-KN150OTS P 78.7900
 OTTONE ANTICO - ANTIQUE BRASS - MESSING ANTIK - LAITON ANTIQUE -
 LATÓN ANTIGUO - АНТИЧНАЯ ЛАТУНЬ
EXC-KN150GK P 100.7600
 ORO 24K - 24K GOLD - 24K GOLD - OR 24K - ORO DE 24K - 24K ЗОЛОТО

GRUPPO VASCA PER MONTAGGIO BORDOVASCA 5 FORI, CON DEVIATORE E DOCCETTA

5-HOLE BATHTUB MIXER WITH DIVERTER AND HAND SHOWER.
5-LOCH-WANNENRANDARMATUR MIT UMSTELLER UND HANDBRAUSE
MITIGEUR 5 TROUS POUR MONTAGE SUR BORD DE BAIGNOIRE, AVEC
SÉLECTEUR ET DOUCHETTE.
GRIFERÍA DE 5 AGUJEROS CON DESVIADOR Y DUCHA-TELÉFONO. SE MONTA
EN EL BORDE DE LA BAÑERA.
СМЕСИТЕЛЬ ДЛЯ УСТАНОВКИ НА БОРТ ВАННЫ С 5 ОТВЕРСТИЯМИ,
ПЕРЕКЛЮЧАТЕЛЕМ И ДУШЕМ.

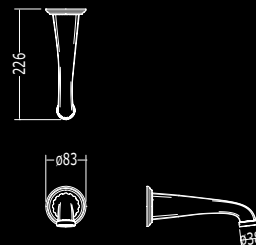




EXC-KN133MCR	P 30.6000
CROMO - CHROME - CHROM - CHROME - CROMO - ХРОМ	
EXC-KN133MNK	P 32.1500
NICKEL LUCIDO - POLISHED NICKEL - POLIERNICKEL - NICKEL POLI - NIQUEL LUCIDO - НИКЕЛЬ БЛЕСТЯЩИЙ	
EXC-KN133MOTS	P 34.6800
OTTONE ANTICO - ANTIQUE BRASS - MESSING ANTIK - LAITON ANTIQUE - LATÓN ANTIGUO - АНТИЧНАЯ ЛАТУНЬ	
EXC-KN133MGK	P 44.4000
ORO 24K - 24K GOLD - 24K GOLD - OR 24K - ORO DE 24K - 24K ЗОЛОТО	

GRUPPO LAVABO A MURO

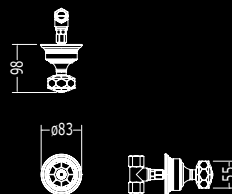
BASIN WALL MIXER
BECKEN WANDMISCHER
ROBINETTERIE MURAL LAVABO
GRIFERIA LAVABO A PARED
НАСТЕННЫЙ СМЕСИТЕЛЬ ДЛЯ РАКОВИНЫ



EXC-KN111CR	P 10.2000
CROMO - CHROME - CHROM - CHROME - CROMO - ХРОМ	
EXC-KN111NK	P 10.6800
NICKEL LUCIDO - POLISHED NICKEL - POLIERNICKEL - NICKEL POLI - NIQUEL LUCIDO - НИКЕЛЬ БЛЕСТЯЩИЙ	
EXC-KN111OTS	P 11.5500
OTTONE ANTICO - ANTIQUE BRASS - MESSING ANTIK - LAITON ANTIQUE - LATÓN ANTIGUO - АНТИЧНАЯ ЛАТУНЬ	
EXC-KN111GK	P 14.7600
ORO 24K - 24K GOLD - 24K GOLD - OR 24K - ORO DE 24K - 24K ЗОЛОТО	

BOCCA D'EROGAZIONE SINGOLA A PARETE

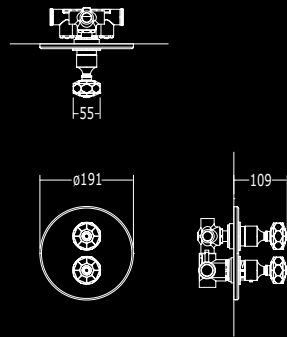
SINGLE FLOW SPOUT, WALL MOUNTED
EINZELNES AUSFLUSSROHR, WANDAUSLAUF
BOUCHE D'ÉVACUATION SIMPLE, MURAL
BOCA DE EROGACIÓN SENCILLA, A PARED
ИЗЛИВ ОДИНАРНЫЙ НАСТЕННЫЙ



EXC-KN167CR	P 20.1100
CROMO - CHROME - CHROM - CHROME - CROMO - ХРОМ	
EXC-KN167NK	P 20.7900
NICKEL LUCIDO - POLISHED NICKEL - POLIERNICKEL - NICKEL POLI - NIQUEL LUCIDO - НИКЕЛЬ БЛЕСТЯЩИЙ	
EXC-KN167OTS	P 22.2500
OTTONE ANTICO - ANTIQUE BRASS - MESSING ANTIK - LAITON ANTIQUE - LATÓN ANTIGUO - АНТИЧНАЯ ЛАТУНЬ	
EXC-KN167GK	P 26.5100
ORO 24K - 24K GOLD - 24K GOLD - OR 24K - ORO DE 24K - 24K ЗОЛОТО	

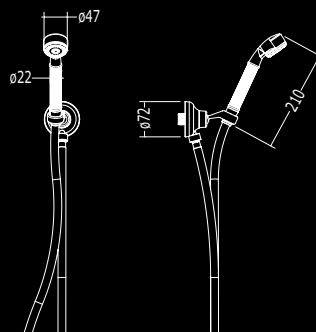
RUBINETTO D'ARRESTO

CUT-OFF TAP 3/4"
ABSPERRHAHN
ROBINET D'ARRÊT ENCASTRABLES
LLAVE DE PASO
КРАН ЗАПОРНЫЙ



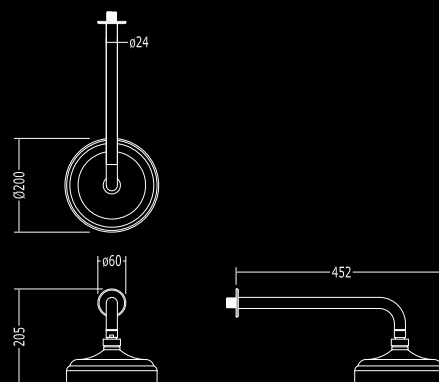
EXC-KN148(1-2-3)CR P 36.9200
 CROMO - CHROME - CHROM - CHROME - CROMO - ХРОМ
 EXC-KN148(1-2-3)NK P 38.7600
 NICKEL LUCIDO - POLISHED NICKEL - POLIERNICKEL - NICKEL POLI -
 NIQUEL LUCIDO - НИКЕЛЬ БЛЕСТЯЩИЙ
 EXC-KN148(1-2-3)OTS P 41.8800
 OTTONE ANTICO - ANTIQUE BRASS - MESSING ANTIK - LAITON ANTIQUE -
 LATÓN ANTIGUO - АНТИЧНАЯ ЛАТУНЬ
 EXC-KN148(1-2-3)GK P 53.5300
 ORO 24K - 24K GOLD - 24K GOLD - OR 24K - ORO DE 24K - 24K ЗОЛОТО

MISCELATORE TERMOSTATICO (INCLUSI INCASSI) AD 1, 2, 3 USCITE
 THERMOSTATIC MIXER (INCLUDING RECESSING) WITH 1, 2, 3 OUTLETS
 THERMOSTATISCHER MISCHER (EINSCHLIESSLICH UNTERPUTZSYSTEM) MIT
 1, 2, 3 AUSGÄNGEN
 MITIGEUR THERMOSTATIQUE (CORPS D'ENCASTREMENT INCLUS) À 1, 2, 3 SORTIES
 MEZCLADOR TERMOSTÁTICO (INCLUIDOS EMPOTRAMIENTOS) DE 1, 2, 3 SALIDAS
 ТЕРМОСТАТИЧЕСКИЙ СМЕСИТЕЛЬ (ВКЛЮЧАЯ КОРОБА) С 1, 2, 3 ВЫХОДАМИ



EXC-KN118CR P 15.0500
 CROMO - CHROME - CHROM - CHROME - CROMO - ХРОМ
 EXC-KN118NK P 15.8300
 NICKEL LUCIDO - POLISHED NICKEL - POLIERNICKEL - NICKEL POLI -
 NIQUEL LUCIDO - НИКЕЛЬ БЛЕСТЯЩИЙ
 EXC-KN118OTS P 17.1000
 OTTONE ANTICO - ANTIQUE BRASS - MESSING ANTIK - LAITON ANTIQUE -
 LATÓN ANTIGUO - АНТИЧНАЯ ЛАТУНЬ
 EXC-KN118GK P 21.8600
 ORO 24K - 24K GOLD - 24K GOLD - OR 24K - ORO DE 24K - 24K ЗОЛОТО

DOCCETTA FLESSIBILE CON GANCIO A PARETE E PRESA ACQUA
 SHOWER SET: LONG HOSE, HANDSET, WALL BRACKET AND WATER INTAKE
 DUSCHSATZ: DUSCHSCHLAUCH, HANDBRAUSE, MAUERHAKEN UND
 WASSERKUPPLUNG
 DOUCHETTE FLEXIBLE AVEC CROCHET MURAL ET PRISE D'EAU
 TELEDUCHA FLEXIBLE CON GANCHO A PARED Y CONEXIÓN
 ЛЕЙКА ГИБКАЯ С КРЮЧКОМ НАСТЕННЫМ И ВПУСКОМ



EXC-KN140CR P 12.6200
 CROMO - CHROME - CHROM - CHROME - CROMO - ХРОМ
 EXC-KN140NK P 13.3000
 NICKEL LUCIDO - POLISHED NICKEL - POLIERNICKEL - NICKEL POLI -
 NIQUEL LUCIDO - НИКЕЛЬ БЛЕСТЯЩИЙ
 EXC-KN140OTS P 14.2800
 OTTONE ANTICO - ANTIQUE BRASS - MESSING ANTIK - LAITON ANTIQUE -
 LATÓN ANTIGUO - АНТИЧНАЯ ЛАТУНЬ
 EXC-KN140GK P 18.3600
 ORO 24K - 24K GOLD - 24K GOLD - OR 24K - ORO DE 24K - 24K ЗОЛОТО

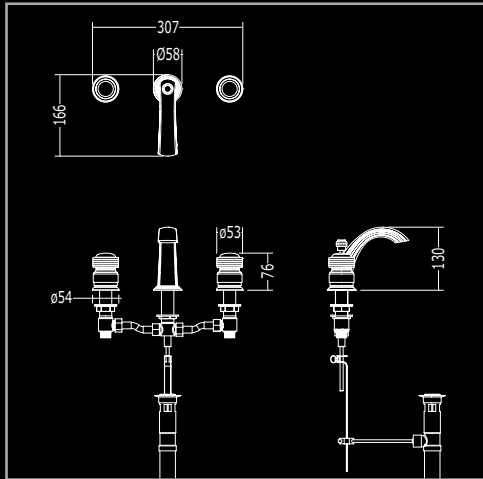
SOFFIONE E BRACCIO
 SHOWER ROSE AND ARM
 BRAUSEKOPF UND ARME
 POMME DE DOUCHE ET BRAS
 CABEZA DUCHA Y BRAZO
 Душевая головка и кронштейн





EXCELSIOR
ROYAL





EXC-RY100CR P 31.0900
CROMO - CHROME - CHROM - CHROME - CROMO - ХРОМ

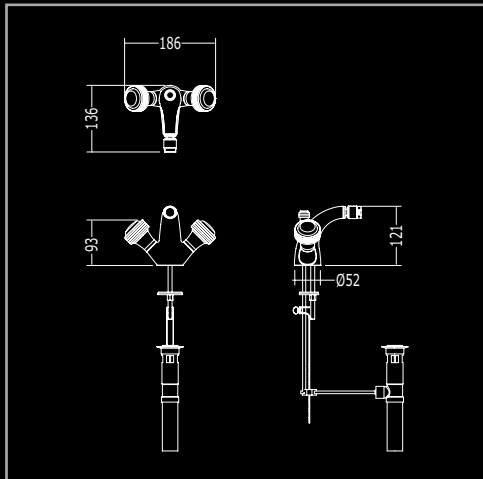
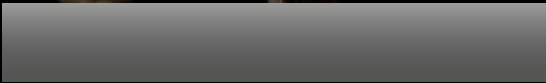
EXC-RY100NK P 32.6400
NICKEL LUCIDO - POLISHED NICKEL - POLIERNICKEL - NICKEL POLI - NIQUEL LUCIDO - НИКЕЛЬ БЛЕСТЯЩИЙ

EXC-RY100OTS P 35.2705
OTTONE ANTICO - ANTIQUE BRASS - MESSING ANTIK - LAITON ANTIQUE - LATÓN ANTIGUO - АНТИЧНАЯ ЛАТУНЬ

EXC-RY100GK P 45.0900
ORO 24K - 24K GOLD - 24K GOLD - OR 24K - ORO DE 24K - 24K ЗОЛОТО

BATTERIA LAVABO 3 FORI CON SALTARELLO

3 HOLE BASIN SET WITH POP-UP WASTE
DREILOCH WASCHTISCHSATZ MIT ZUGKNOPFGARNITUR
ROBINETTERIE POUR LAVABO 3 TROUS AVEC TIRETTE
GRUPO GRIFONES LAVABO 3 HUECOS CON DESAGUE
БЛОК ДЛЯ РАКОВИНЫ С 3 ОТВЕРСТИЯМИ, ДОННЫЙ КЛАП



EXC-RY110CR P 41.7700
CROMO - CHROME - CHROM - CHROME - CROMO - ХРОМ

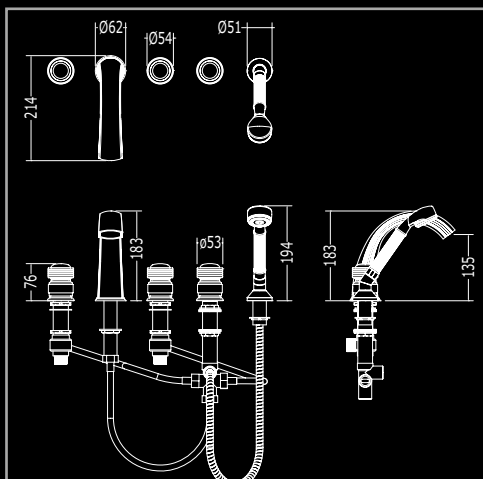
EXC-RY110NK P 43.9100
NICKEL LUCIDO - POLISHED NICKEL - POLIERNICKEL - NICKEL POLI - NIQUEL LUCIDO - НИКЕЛЬ БЛЕСТЯЩИЙ

EXC-RY110OTS P 48.0900
OTTONE ANTICO - ANTIQUE BRASS - MESSING ANTIK - LAITON ANTIQUE - LATÓN ANTIGUO - АНТИЧНАЯ ЛАТУНЬ

EXC-RY110GK P 60.6200
ORO 24K - 24K GOLD - 24K GOLD - OR 24K - ORO DE 24K - 24K ЗОЛОТО

BATTERIA BIDET MONOFORO CON SALTARELLO

1 HOLE BIDET SET WITH POP-UP WASTE
EINLOCH BIDETSATZ MIT ZUGKNOPFGARNITUR
ROBINETTERIE POUR BIDET MONOTROU AVEC TIRETTE
GRUPO GRIFONES Bidé 1 HUECO CON DESAGUE
БЛОК ДЛЯ БИДЕ С 1 ОТВЕРСТИЕМ, ДОННЫЙ КЛАПАН



EXC-RY150CR P 63.1500
CROMO - CHROME - CHROM - CHROME - CROMO - ХРОМ

EXC-RY150NK P 66.3600
NICKEL LUCIDO - POLISHED NICKEL - POLIERNICKEL - NICKEL POLI - NIQUEL LUCIDO - НИКЕЛЬ БЛЕСТЯЩИЙ

EXC-RY150OTS P 71.6100
OTTONE ANTICO - ANTIQUE BRASS - MESSING ANTIK - LAITON ANTIQUE - LATÓN ANTIGUO - АНТИЧНАЯ ЛАТУНЬ

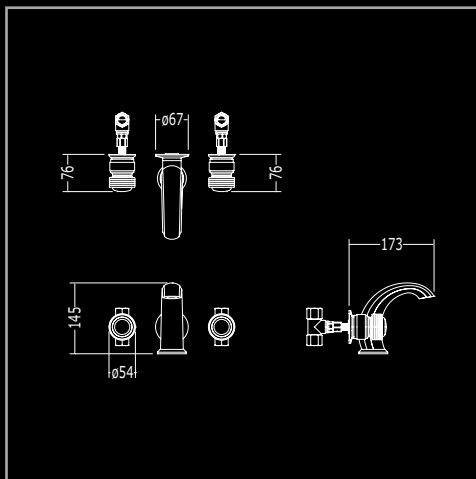
EXC-RY150GK P 91.6300
ORO 24K - 24K GOLD - 24K GOLD - OR 24K - ORO DE 24K - 24K ЗОЛОТО

GRUPPO VASCA PER MONTAGGIO BORDOVASCA 5 FORI, CON DEVIATORE E DOCCETTA

5-HOLE BATHTUB MIXER WITH DIVERTER AND HAND SHOWER.
5-LOCH-WANNENRANDARMATUR MIT UMSTELLER UND HANDBRAUSE
MITIGEUR 5 TROUS POUR MONTAGE SUR BORD DE BAIGNOIRE, AVEC SÉLECTEUR ET DOUCHETTE.
GRIFERIA DE 5 AGUJEROS CON DESVIADOR Y DUCHA-TELÉFONO. SE MONTA EN EL BORDE DE LA BAÑERA.
СМЕСИТЕЛЬ ДЛЯ УСТАНОВКИ НА БОРТ ВАННЫ С 5 ОТВЕРСТИЯМИ, ПЕРЕКЛЮЧАТЕЛЕМ И ДУШЕМ.



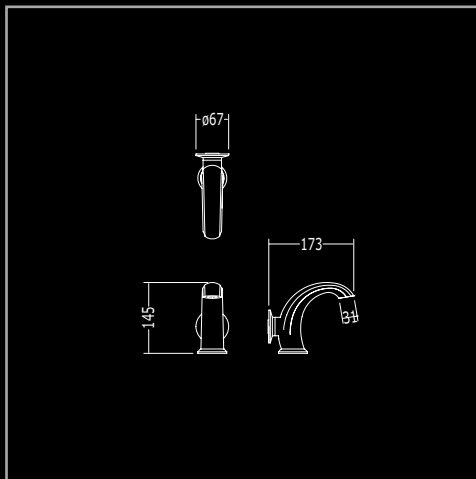




EXC-RY133MCR P 25.2600
 CROMO - CHROME - CHROM - CHROME - CROMO - ХРОМ
EXC-RY133MNK P 26.5200
 NICKEL LUCIDO - POLISHED NICKEL - POLIERNICKEL - NICKEL POLI -
 NIQUEL LUCIDO - НИКЕЛЬ БЛЕСТЯЩИЙ
EXC-RY133MOTS P 28.6500
 OTTONE ANTICO - ANTIQUE BRASS - MESSING ANTIK - LAITON ANTIQUE -
 LATON ANTIGUO - АНТИЧНАЯ ЛАТУНЬ
EXC-RY133MGK P 36.6200
 ORO 24K - 24K GOLD - 24K GOLD - OR 24K - ORO DE 24K - 24K ЗОЛОТО

GRUPPO LAVABO A MURO

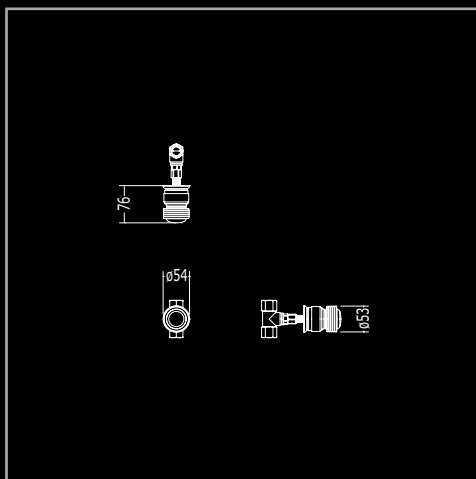
BASIN WALL MIXER
BECKEN WANDMISCHER
ROBINETTERIE MURAL LAVABO
GRIFERIA LAVABO A PARED
НАСТЕННЫЙ СМЕСИТЕЛЬ ДЛЯ РАКОВИНЫ



EXC-RY111CR P 9.1800
 CROMO - CHROME - CHROM - CHROME - CROMO - ХРОМ
EXC-RY111NK P 10.2000
 NICKEL LUCIDO - POLISHED NICKEL - POLIERNICKEL - NICKEL POLI -
 NIQUEL LUCIDO - НИКЕЛЬ БЛЕСТЯЩИЙ
EXC-RY111OTS P 10.9700
 OTTONE ANTICO - ANTIQUE BRASS - MESSING ANTIK - LAITON ANTIQUE -
 LATON ANTIGUO - АНТИЧНАЯ ЛАТУНЬ
EXC-RY111GK P 14.0800
 ORO 24K - 24K GOLD - 24K GOLD - OR 24K - ORO DE 24K - 24K ЗОЛОТО

BOCCA D'EROGAZIONE SINGOLA A PARETE

SINGLE FLOW SPOUT, WALL MOUNTED
EINZELNES AUSFLUSSROHR, WANDAUSLAUF
BOUCHE D'ÉVACUATION SIMPLE, MURAL
BOCA DE EROGACIÓN SENCILLA, A PARED
ИЗЛИВ ОДИНАРНЫЙ НАСТЕННЫЙ

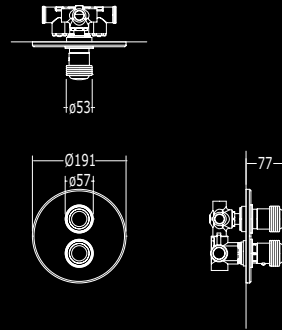


EXC-RY167CR P 17.8700
 CROMO - CHROME - CHROM - CHROME - CROMO - ХРОМ
EXC-RY167NK P 18.4500
 NICKEL LUCIDO - POLISHED NICKEL - POLIERNICKEL - NICKEL POLI -
 NIQUEL LUCIDO - НИКЕЛЬ БЛЕСТЯЩИЙ
EXC-RY167OTS P 19.7200
 OTTONE ANTICO - ANTIQUE BRASS - MESSING ANTIK - LAITON ANTIQUE -
 LATON ANTIGUO - АНТИЧНАЯ ЛАТУНЬ
EXC-RY167GK P 23.3200
 ORO 24K - 24K GOLD - 24K GOLD - OR 24K - ORO DE 24K - 24K ЗОЛОТО

RUBINETTO D'ARRESTO

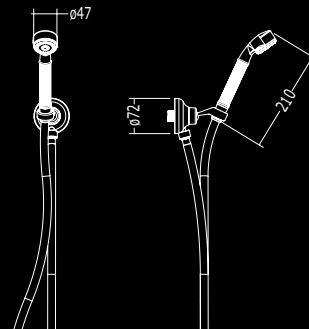
CUT-OFF TAP, WALL MOUNTED
ABSPERRHAHN
ROBINET D'ARRÊT ENCASTRABLES
LLAVE DE PASO
КРАН ЗАПОРНЫЙ





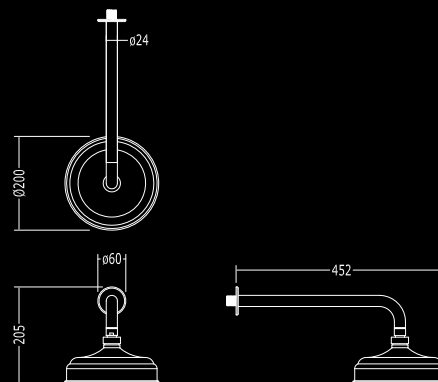
EXC-RY148(1-2-3)CR P 35.4600
 CROMO - CHROME - CHROM - CHROME - CROMO - ХРОМ
 EXC-RY148(1-2-3)NK P 37.2100
 NICKEL LUCIDO - POLISHED NICKEL - POLIERNICKEL - NICKEL POLI -
 NIQUEL LUCIDO - НИКЕЛЬ БЛЕСТЯЩИЙ
 EXC-RY148(1-2-3)OTS P 40.2200
 OTTONE ANTICO - ANTIQUE BRASS - MESSING ANTIK - LAITON ANTIQUE -
 LATÓN ANTIGUO - АНТИЧНАЯ ЛАТУНЬ
 EXC-RY148(1-2-3)GK P 51.4000
 ORO 24K - 24K GOLD - 24K GOLD - OR 24K - ORO DE 24K - 24K ЗОЛОТО

MISCELATORE TERMOSTATICO (INCLUSI INCASSI) AD 1, 2, 3 USCITE
 THERMOSTATIC MIXER (INCLUDING RECESSING) WITH 1, 2, 3 OUTLETS
 THERMOSTATISCHER MISCHER (EINSCHLIESSLICH UNTERPUTZSYSTEM) MIT
 1, 2, 3 AUSGÄNGEN
 MITIGEUR THERMOSTATIQUE (CORPS D'ENCASTREMENT INCLUS) À 1, 2, 3 SORTIES
 MEZCLADOR TERMOSTÁTICO (INCLUIDOS EMPOTRAMIENTOS) DE 1, 2, 3 SALIDAS
 ТЕРМОСТАТИЧЕСКИЙ СМЕСИТЕЛЬ (ВКЛЮЧАЯ КОРОБА) С 1, 2, 3 ВЫХОДАМИ



EXC-RY118CR P 15.0500
 CROMO - CHROME - CHROM - CHROME - CROMO - ХРОМ
 EXC-RY118NK P 15.8300
 NICKEL LUCIDO - POLISHED NICKEL - POLIERNICKEL - NICKEL POLI -
 NIQUEL LUCIDO - НИКЕЛЬ БЛЕСТЯЩИЙ
 EXC-RY118OTS P 17.1000
 OTTONE ANTICO - ANTIQUE BRASS - MESSING ANTIK - LAITON ANTIQUE -
 LATÓN ANTIGUO - АНТИЧНАЯ ЛАТУНЬ
 EXC-RY118GK P 21.8600
 ORO 24K - 24K GOLD - 24K GOLD - OR 24K - ORO DE 24K - 24K ЗОЛОТО

DOCCETTA FLESSIBILE CON GANCIO A PARETE E PRESA ACQUA
 SHOWER SET: LONG HOSE, HANDSET, WALL BRACKET AND WATER INTAKE
 DUSCHSATZ: DUSCHSCHLAUCH, HANDBRAUSE, MAUERHAKEN UND
 WASSERKUPPLUNG
 DOUCHETTE FLEXIBLE AVEC CROCHET MURAL ET PRISE D'EAU
 TELEDUCHA FLEXIBLE CON GANCHO A PARED Y CONEXIÓN
 ЛЕЙКА ГИБКАЯ С КРЮЧКОМ НАСТЕННЫМ И ВПУСКОМ



EXC-RY140CR P 12.6200
 CROMO - CHROME - CHROM - CHROME - CROMO - ХРОМ
 EXC-RY140NK P 13.3000
 NICKEL LUCIDO - POLISHED NICKEL - POLIERNICKEL - NICKEL POLI -
 NIQUEL LUCIDO - НИКЕЛЬ БЛЕСТЯЩИЙ
 EXC-RY140OTS P 14.2800
 OTTONE ANTICO - ANTIQUE BRASS - MESSING ANTIK - LAITON ANTIQUE -
 LATÓN ANTIGUO - АНТИЧНАЯ ЛАТУНЬ
 EXC-RY140GK P 18.3600
 ORO 24K - 24K GOLD - 24K GOLD - OR 24K - ORO DE 24K - 24K ЗОЛОТО

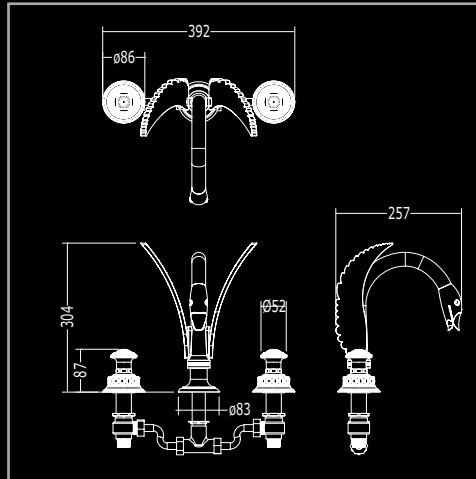
SOFFIONE E BRACCIO
 SHOWER ROSE AND ARM
 BRAUSEKOPF UND ARME
 POMME DE DOUCHE ET BRAS
 CABEZA DUCHA Y BRAZO
 ДУШЕВАЯ ГОЛОВКА И КРОНШТЕЙН





EXCELSIOR
SWAN





EXC-SW100CR P 76.6800
CROMO - CHROME - CHROM - CHROME - CROMO - ХРОМ

EXC-SW100NK P 84.1400
NICKEL LUCIDO - POLISHED NICKEL - POLIERNICKEL - NICKEL POLI - NIQUEL LUCIDO - НИКЕЛЬ БЛЕСТЯЩИЙ

EXC-SW100OTS P 90.9500
OTTONE ANTICO - ANTIQUE BRASS - MESSING ANTIK - LAITON ANTIQUE - LATÓN ANTIGUO - АНТИЧНАЯ ЛАТУНЬ

EXC-SW100GK P 111.6200
ORO 24K - 24K GOLD - 24K GOLD - OR 24K - ORO DE 24K - 24K ЗОЛОТО

BATTERIA LAVABO 3 FORI CON SALTARELLO

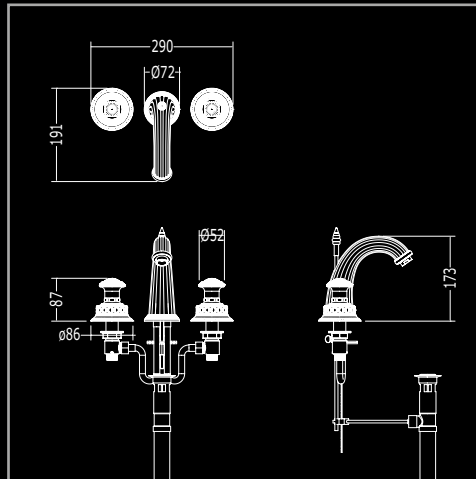
3 HOLE BASIN SET WITH POP-UP WASTE

DREILOCH WASCHTISCHSATZ MIT ZUGKNOPFGARNITUR

ROBINETTERIE POUR LAVABO 3 TROUS AVEC TIRETTE

GRUPO GRIFONES LAVABO 3 HUECOS CON DESAGUE

Блок для раковины с 3 отверстиями, донный клап



EXC-SW101CR P 35.0000
CROMO - CHROME - CHROM - CHROME - CROMO - ХРОМ

EXC-SW101NK P 36.7300
NICKEL LUCIDO - POLISHED NICKEL - POLIERNICKEL - NICKEL POLI - NIQUEL LUCIDO - НИКЕЛЬ БЛЕСТЯЩИЙ

EXC-SW101OTS P 39.6400
OTTONE ANTICO - ANTIQUE BRASS - MESSING ANTIK - LAITON ANTIQUE - LATÓN ANTIGUO - АНТИЧНАЯ ЛАТУНЬ

EXC-SW101GK P 50.7100
ORO 24K - 24K GOLD - 24K GOLD - OR 24K - ORO DE 24K - 24K ЗОЛОТО

BATTERIA LAVABO 3 FORI CON SALTARELLO

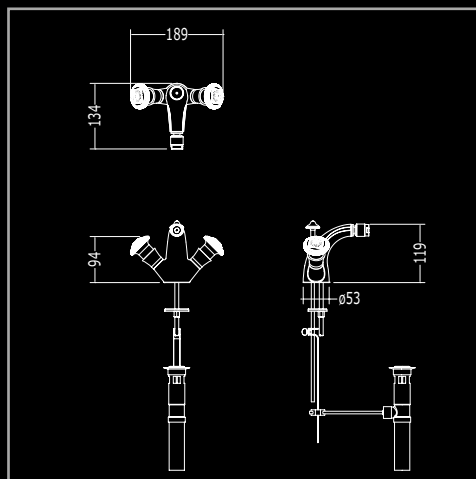
3 HOLE BASIN SET WITH POP-UP WASTE

DREILOCH WASCHTISCHSATZ MIT ZUGKNOPFGARNITUR

ROBINETTERIE POUR LAVABO 3 TROUS AVEC TIRETTE

GRUPO GRIFONES LAVABO 3 HUECOS CON DESAGUE

Блок для раковины с 3 отверстиями, донный клап



EXC-SW110CR P 43.7200
CROMO - CHROME - CHROM - CHROME - CROMO - ХРОМ

EXC-SW110NK P 45.9500
NICKEL LUCIDO - POLISHED NICKEL - POLIERNICKEL - NICKEL POLI - NIQUEL LUCIDO - НИКЕЛЬ БЛЕСТЯЩИЙ

EXC-SW110OTS P 50.3300
OTTONE ANTICO - ANTIQUE BRASS - MESSING ANTIK - LAITON ANTIQUE - LATÓN ANTIGUO - АНТИЧНАЯ ЛАТУНЬ

EXC-SW110GK P 63.2500
ORO 24K - 24K GOLD - 24K GOLD - OR 24K - ORO DE 24K - 24K ЗОЛОТО

BATTERIA BIDET MONOFORO CON SALTARELLO

1 HOLE BIDET SET WITH POP-UP WASTE

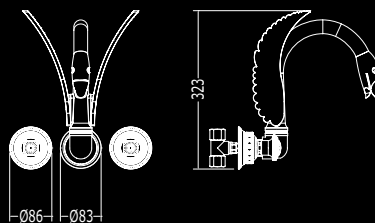
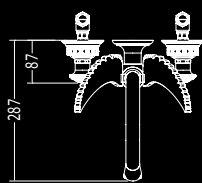
EINLOCH BIDETSATZ MIT ZUGKNOPFGARNITUR

ROBINETTERIE POUR BIDET MONOTROU AVEC TIRETTE

GRUPO GRIFONES BIDÉ 1 HUECO CON DESAGUE

Блок для биде с 1 отверстием, донный клапан





EXC-SW133MCR P 83.0700

CROMO - CHROME - CHROM - CHROME - CROMO - ХРОМ

EXC-SW133MNK P 87.2600

NICKEL LUCIDO - POLISHED NICKEL - POLIERNICKEL - NICKEL POLI - NIQUEL LUCIDO - НИКЕЛЬ БЛЕСТЯЩИЙ

EXC-SW133MOTS P 94.2500

OTTONE ANTICO - ANTIQUE BRASS - MESSING ANTIK - LAITON ANTIQUE - LATÓN ANTIGUO - АНТИЧНАЯ ЛАТУНЬ

EXC-SW133MGK P 120.4000

ORO 24K - 24K GOLD - 24K GOLD - OR 24K - ORO DE 24K - 24K ЗОЛОТО

GRUPPO LAVABO A MURO

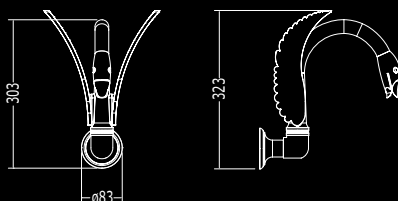
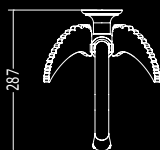
BASIN WALL MIXER

BECKEN WANDMISCHER

ROBINETTERIE MURAL LAVABO

GRIFERIA LAVABO A PARED

НАСТЕННЫЙ СМЕСИТЕЛЬ ДЛЯ РАКОВИНЫ



EXC-SW111CR P 38.3700

CROMO - CHROME - CHROM - CHROME - CROMO - ХРОМ

EXC-SW111NK P 40.3200

NICKEL LUCIDO - POLISHED NICKEL - POLIERNICKEL - NICKEL POLI - NIQUEL LUCIDO - НИКЕЛЬ БЛЕСТЯЩИЙ

EXC-SW111OTS P 43.5300

OTTONE ANTICO - ANTIQUE BRASS - MESSING ANTIK - LAITON ANTIQUE - LATÓN ANTIGUO - АНТИЧНАЯ ЛАТУНЬ

EXC-SW111GK P 55.6700

ORO 24K - 24K GOLD - 24K GOLD - OR 24K - ORO DE 24K - 24K ЗОЛОТО

BOCCA D'EROGAZIONE SINGOLA A PARETE

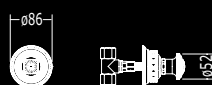
SINGLE FLOW SPOUT, WALL MOUNTED

EINZELNES AUSFLUSSROHR, WANDAUSLAUF

BOUCHE D'ÉVACUATION SIMPLE, MURAL

BOCA DE EROGACIÓN SENCILLA, A PARED

Излив одинарный настенный



EXC-SW167CR P 19.5300

CROMO - CHROME - CHROM - CHROME - CROMO - ХРОМ

EXC-SW167NK P 20.2100

NICKEL LUCIDO - POLISHED NICKEL - POLIERNICKEL - NICKEL POLI - NIQUEL LUCIDO - НИКЕЛЬ БЛЕСТЯЩИЙ

EXC-SW167OTS P 21.5600

OTTONE ANTICO - ANTIQUE BRASS - MESSING ANTIK - LAITON ANTIQUE - LATÓN ANTIGUO - АНТИЧНАЯ ЛАТУНЬ

EXC-SW167GK P 25.7400

ORO 24K - 24K GOLD - 24K GOLD - OR 24K - ORO DE 24K - 24K ЗОЛОТО

RUBINETTO D'ARRESTO

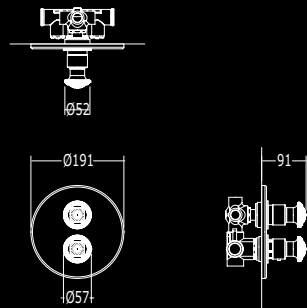
CUT-OFF TAP, WALL MOUNTED

ABSPERRHAHN

ROBINET D'ARRÊT ENCASTRABLES

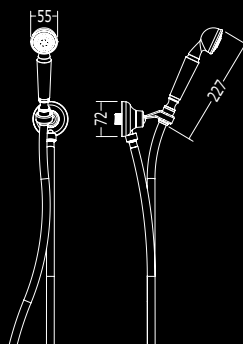
LLAVE DE PASO

Кран запорный



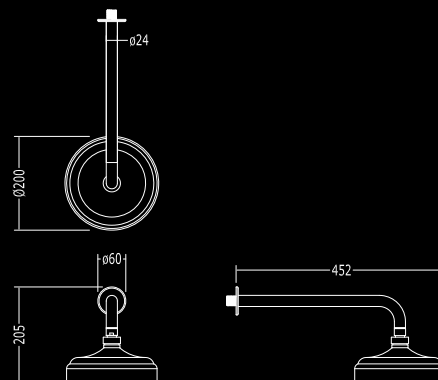
EXC-SW148(1-2-3)CR P 36.9200
 CROMO - CHROME - CHROM - CHROME - CROMO - ХРОМ
 EXC-SW148(1-2-3)NK P 38.7700
 NICKEL LUCIDO - POLISHED NICKEL - POLIERNICKEL - NICKEL POLI -
 NIQUEL LUCIDO - НИКЕЛЬ БЛЕСТЯЩИЙ
 EXC-SW148(1-2-3)OTS P 41.8700
 OTTONE ANTICO - ANTIQUE BRASS - MESSING ANTIK - LAITON ANTIQUE -
 LATÓN ANTIGUO - АНТИЧНАЯ ЛАТУНЬ
 EXC-SW148(1-2-3)GK P 53.5300
 ORO 24K - 24K GOLD - 24K GOLD - OR 24K - ORO DE 24K - 24K ЗОЛОТО

MISCELATORE TERMOSTATICO (INCLUSI INCASSI) AD 1, 2, 3 USCITE
 THERMOSTATIC MIXER (INCLUDING RECESSING) WITH 1, 2, 3 OUTLETS
 THERMOSTATISCHER MISCHER (EINSCHLIESSLICH UNTERPUTZSYSTEM) MIT
 1, 2, 3 AUSGÄNGEN
 MITIGEUR THERMOSTATIQUE (CORPS D'ENCASTREMENT INCLUS) À 1, 2, 3 SORTIES
 MEZCLADOR TERMOSTÁTICO (INCLUIDOS EMPOTRAMIENTOS) DE 1, 2, 3 SALIDAS
 ТЕРМОСТАТИЧЕСКИЙ СМЕСИТЕЛЬ (ВКЛЮЧАЯ КОРОБА) С 1, 2, 3 ВЫХОДАМИ



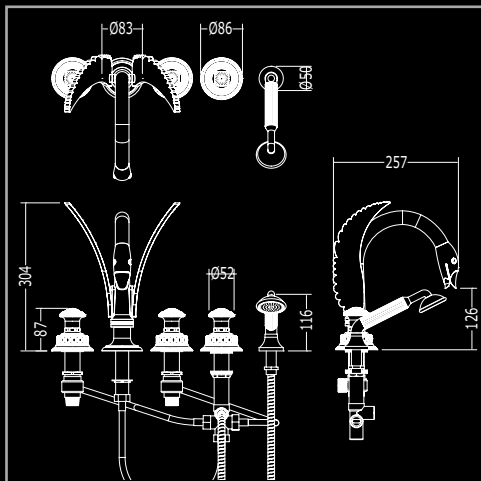
EXC-SW118CR P 15.5400
 CROMO - CHROME - CHROM - CHROME - CROMO - ХРОМ
 EXC-SW118NK P 15.8300
 NICKEL LUCIDO - POLISHED NICKEL - POLIERNICKEL - NICKEL POLI -
 NIQUEL LUCIDO - НИКЕЛЬ БЛЕСТЯЩИЙ
 EXC-SW118OTS P 17.1000
 OTTONE ANTICO - ANTIQUE BRASS - MESSING ANTIK - LAITON ANTIQUE -
 LATÓN ANTIGUO - АНТИЧНАЯ ЛАТУНЬ
 EXC-SW118GK P 21.8600
 ORO 24K - 24K GOLD - 24K GOLD - OR 24K - ORO DE 24K - 24K ЗОЛОТО

DOCCETTA FLESSIBILE CON GANCIO A PARETE E PRESA ACQUA
 SHOWER SET: LONG HOSE, HANDSET, WALL BRACKET AND WATER INTAKE
 DUSCHSATZ: DUSCHSCHLAUCH, HANDBRAUSE, MAUERHAKEN UND
 WASSERKUPPLUNG
 DOUCHETTE FLEXIBLE AVEC CROCHET MURAL ET PRISE D'EAU
 TELEDUCHA FLEXIBLE CON GANCHO A PARED Y CONEXIÓN
 ЛЕЙКА ГИБКАЯ С КРЮЧКОМ НАСТЕННЫМ И ВПУСКОМ



EXC-SW140CR P 12.6300
 CROMO - CHROME - CHROM - CHROME - CROMO - ХРОМ
 EXC-SW140NK P 13.3100
 NICKEL LUCIDO - POLISHED NICKEL - POLIERNICKEL - NICKEL POLI -
 NIQUEL LUCIDO - НИКЕЛЬ БЛЕСТЯЩИЙ
 EXC-SW140OTS P 14.2800
 OTTONE ANTICO - ANTIQUE BRASS - MESSING ANTIK - LAITON ANTIQUE -
 LATÓN ANTIGUO - АНТИЧНАЯ ЛАТУНЬ
 EXC-SW140GK P 18.3600
 ORO 24K - 24K GOLD - 24K GOLD - OR 24K - ORO DE 24K - 24K ЗОЛОТО

SOFFIONE E BRACCIO
 SHOWER ROSE AND ARM
 BRAUSEKOPF UND ARME
 POMME DE DOUCHE ET BRAS
 CABEZA DUCHA Y BRAZO
 ДУШЕВАЯ ГОЛОВКА И КРОНШТЕЙН



EXC-SW150CR	P 100.8300
CROMO - CHROME - CHROM - CHROME - CROMO - ХРОМ	
EXC-SW150NK	P 110.3800
NICKEL LUCIDO - POLISHED NICKEL - POLIERNICKEL - NICKEL POLI - NIQUEL LUCIDO - НИКЕЛЬ БЛЕСТЯЩИЙ	
EXC-SW150OTS	P 120.2800
OTTONE ANTICO - ANTIQUE BRASS - MESSING ANTIK - LAITON ANTIQUE - LATÓN ANTIGUO - АНТИЧНАЯ ЛАТУНЬ	
EXC-SW150GK	P 156.4000
ORO 24K - 24K GOLD - 24K GOLD - OR 24K - ORO DE 24K - 24K ЗОЛОТО	

GRUPPO VASCA PER MONTAGGIO BORDOVASCA 5 FORI, CON DEVIATORE E DOCCETTA

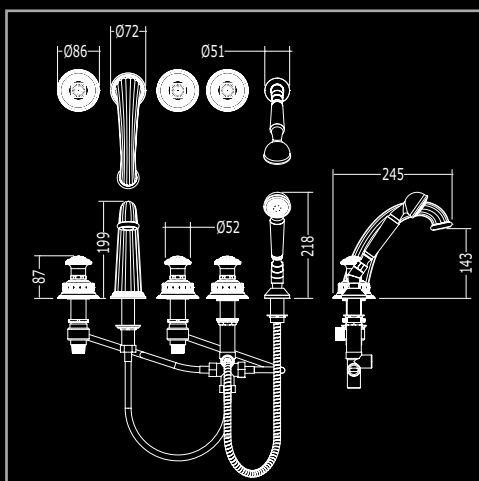
5-HOLE BATHTUB MIXER WITH DIVERTER AND HAND SHOWER.

5-LOCH-WANNENRANDARMATUR MIT UMSTELLER UND HANDBRAUSE

MITIGEUR 5 TROUS POUR MONTAGE SUR BORD DE BAIGNOIRE, AVEC SÉLECTEUR ET DOUCHETTE.

GRIFERIA DE 5 AGUJEROS CON DESVIADOR Y DUCHA-TELÉFONO. SE MONTA EN EL BORDE DE LA BAÑERA.

СМЕСИТЕЛЬ ДЛЯ УСТАНОВКИ НА БОРТ ВАННЫ С 5 ОТВЕРСТИЯМИ, ПЕРЕКЛЮЧАТЕЛЕМ И ДУШЕМ.



EXC-SW155CR	P 69.0000
CROMO - CHROME - CHROM - CHROME - CROMO - ХРОМ	
EXC-SW155NK	P 72.4900
NICKEL LUCIDO - POLISHED NICKEL - POLIERNICKEL - NICKEL POLI - NIQUEL LUCIDO - НИКЕЛЬ БЛЕСТЯЩИЙ	
EXC-SW155OTS	P 78.2000
OTTONE ANTICO - ANTIQUE BRASS - MESSING ANTIK - LAITON ANTIQUE - LATÓN ANTIGUO - АНТИЧНАЯ ЛАТУНЬ	
EXC-SW155GK	P 95.4900
ORO 24K - 24K GOLD - 24K GOLD - OR 24K - ORO DE 24K - 24K ЗОЛОТО	

GRUPPO VASCA PER MONTAGGIO BORDOVASCA 5 FORI, CON DEVIATORE E DOCCETTA

5-HOLE BATHTUB MIXER WITH DIVERTER AND HAND SHOWER.
 5-LOCH-WANNENRANDARMATUR MIT UMSTELLER UND HANDBRAUSE
 MITIGEUR 5 TROUS POUR MONTAGE SUR BORD DE BAIGNOIRE, AVEC SÉLECTEUR ET DOUCHETTE.
 GRIFERÍA DE 5 AGUJEROS CON DESVIADOR Y DUCHA-TELÉFONO. SE MONTA EN EL BORDE DE LA BAÑERA.
 СМЕСИТЕЛЬ ДЛЯ УСТАНОВКИ НА БОРТ ВАННЫ С 5 ОТВЕРСТИЯМИ, ПЕРЕКЛЮЧАТЕЛЕМ И ДУШЕМ.

